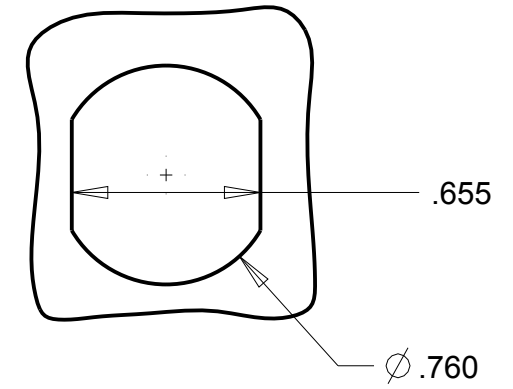
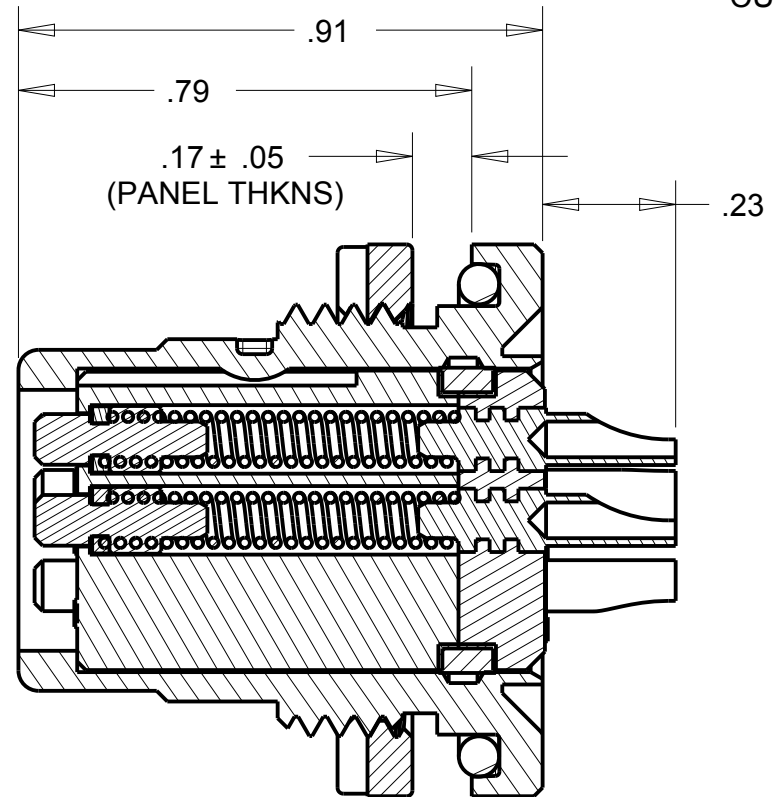


PROPRIETY - NEXUS
ORDERING PART NUMBER: AJ-146

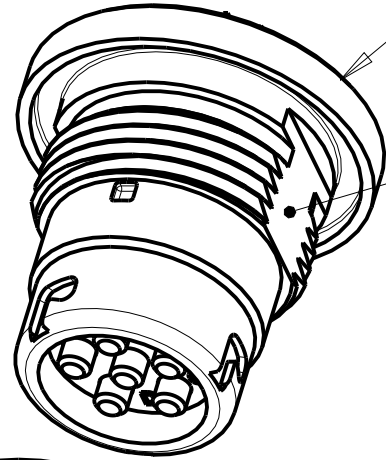
B AJ-146-CP



RECOMMENDED
 PANEL
 CUTOUT

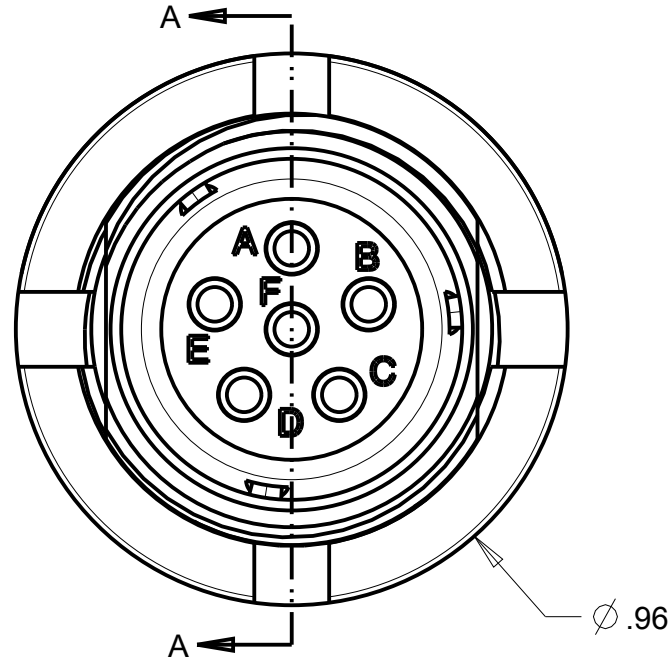
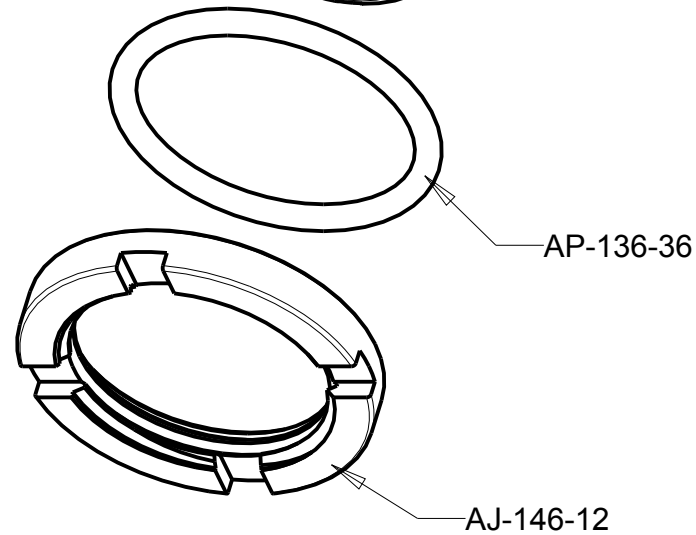


SECTION A-A
 SCALE 3.000



SEE NOTE 3

AJ-146-10
 6 CONDUCTOR
 PM PLUG SUB ASSY.



NOTES:
 1. CONNECTOR IS QUALIFIED TO MIL-DTL-55116.
 2. MILITARY PART IDENTIFYING NO.: M55116/10-0

THIS DOCUMENT CONTAINS PROPRIETARY INFORMATION OF NEXUS, INCORPORATED AND SUCH INFORMATION MAY NOT BE DISCLOSED TO OTHERS FOR ANY PURPOSE OR USED FOR ANY PURPOSE WITHOUT THE WRITTEN CONSENT OF NEXUS.

F	ADD .17 ± .05 (PANEL THKNS)	174	5/9 2013	HR	DWN.BY	GPH	DATE	05-Jun-09	MATERIAL	
E	ADD PANEL CUTOUT		6/19 2012	HR	CHECKED BY		DATE		FINISH	
D	CHG AJ-146-13 TO AP-136-36	115	11/11 2011	HR	APPR.BY		DATE		WEIGHT — SCALE = 4.00 :1	
C	ADD DIMS	102	3/30 2011	HR	UNLESS OTHERWISE SPECIFIED: DIMENSIONS ARE IN INCHES &/OR [mm] TOLERANCES: DECIMAL: .XX[X.X] .XXX[X.XX] ± .01[0.3] ± .003[0.08] FRACTION: X/X ± 1/64 ANGLES: X ± .5°				NEXUS STAMFORD, CONN SIZE DWG. NO. B AJ-146-CP	
B	ADD NOTES 1 THRU 3	035	12/15 2009	GPH						
A	NEW RELEASE	032	11/23 2009	GPH	DO NOT SCALE DWG.				SHEET 1 OF 1	
LET.	REVISION	CN #	DATE	CHK.						

Компания «Океан Электроники» предлагает заключение долгосрочных отношений при поставках импортных электронных компонентов на взаимовыгодных условиях!

Наши преимущества:

- Поставка оригинальных импортных электронных компонентов напрямую с производств Америки, Европы и Азии, а так же с крупнейших складов мира;
- Широкая линейка поставок активных и пассивных импортных электронных компонентов (более 30 млн. наименований);
- Поставка сложных, дефицитных, либо снятых с производства позиций;
- Оперативные сроки поставки под заказ (от 5 рабочих дней);
- Экспресс доставка в любую точку России;
- Помощь Конструкторского Отдела и консультации квалифицированных инженеров;
- Техническая поддержка проекта, помощь в подборе аналогов, поставка прототипов;
- Поставка электронных компонентов под контролем ВП;
- Система менеджмента качества сертифицирована по Международному стандарту ISO 9001;
- При необходимости вся продукция военного и аэрокосмического назначения проходит испытания и сертификацию в лаборатории (по согласованию с заказчиком);
- Поставка специализированных компонентов военного и аэрокосмического уровня качества (Xilinx, Altera, Analog Devices, Intersil, Interpoint, Microsemi, Actel, Aeroflex, Peregrine, VPT, Syfer, Eurofarad, Texas Instruments, MS Kennedy, Miteq, Cobham, E2V, MA-COM, Hittite, Mini-Circuits, General Dynamics и др.);

Компания «Океан Электроники» является официальным дистрибьютором и эксклюзивным представителем в России одного из крупнейших производителей разъемов военного и аэрокосмического назначения «JONHON», а так же официальным дистрибьютором и эксклюзивным представителем в России производителя высокотехнологичных и надежных решений для передачи СВЧ сигналов «FORSTAR».



JONHON

«JONHON» (основан в 1970 г.)

Разъемы специального, военного и аэрокосмического назначения:

(Применяются в военной, авиационной, аэрокосмической, морской, железнодорожной, горно- и нефтедобывающей отраслях промышленности)

«FORSTAR» (основан в 1998 г.)

ВЧ соединители, коаксиальные кабели,
кабельные сборки и микроволновые компоненты:

(Применяются в телекоммуникациях гражданского и специального назначения, в средствах связи, РЛС, а так же военной, авиационной и аэрокосмической отраслях промышленности).



Телефон: 8 (812) 309-75-97 (многоканальный)

Факс: 8 (812) 320-03-32

Электронная почта: ocean@oceanchips.ru

Web: <http://oceanchips.ru/>

Адрес: 198099, г. Санкт-Петербург, ул. Калинина, д. 2, корп. 4, лит. А