


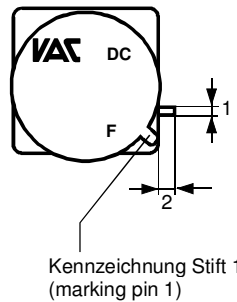
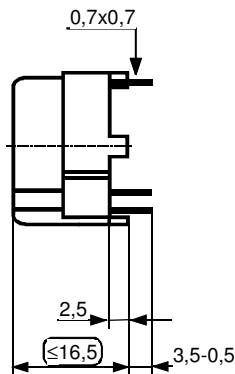
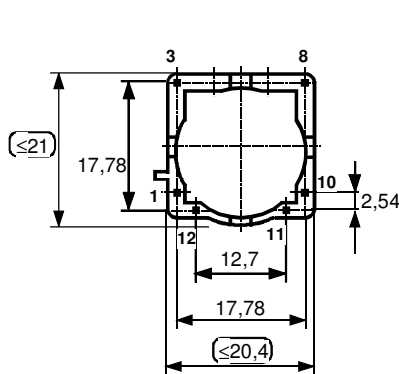
K-Nr.: 25966 Ansteuerübertrager / Drive Transformer Datum: 24.01.2012
 K-no.:

 Kunde: Kd. Sach Nr.: Seite 1 von 2
 Customer Customers part no.: Page of


 Maßbild (mm): Freimaßtoleranz DIN ISO 2768-c
 Mechanical outline General tolerances

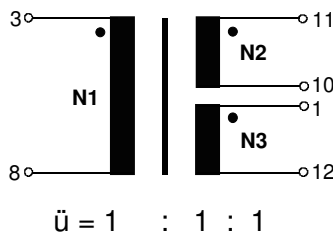
 Toleranz der Rastermaße ±0,2mm
 (Tolerances grid dimension)

 DC=Date Code
 F=Factory

 Prüfmaß
 (test dimension)

 Anschlüsse:
 Connections:

 Beschriftung:
 marking



 Anschlußschema:
 Schematic diagram

 Betriebsdaten/Charakteristische Daten (Nichtwerte):
 Operational data/characteristic data (nominal values):

 $U_1 = 17\text{ V}$ $U_2 = 17\text{ V}$ $U_3 = 17\text{ V}$ $f = 60\text{ kHz}$
 $\tau \leq 0,5$ $\int Udt \geq 170\ \mu\text{Vs}$ $P_{\ddot{U}} = 10\text{ W}$

 Working voltage $U_{\text{rms}} = 600\text{ V}$

 Inductance $L = 2,2\text{ mH}$ ($f = 10\text{ kHz}$)
 Leakage inductance $L_{S1} = 0,47\ \mu\text{H}$ (N_2 short circuited,
 $f = 100\text{ kHz}$, $U_{\text{AC,eff}} = 100\text{ mV}$)

 Coupling capacitance $C_{k1-2} = 19\text{ pF}$ ($f = 1\text{ kHz}$, $U_{\text{AC,eff}} = 100\text{ mV}$)
 $C_{k1-3} = 19\text{ pF}$ ($f = 1\text{ kHz}$, $U_{\text{AC,eff}} = 100\text{ mV}$)

 Umgebungstemperatur / ambient temperature $-40 \dots +85\text{ }^\circ\text{C}$

 Lagertemperatur / storage temperature $-40 \dots +85\text{ }^\circ\text{C}$

 Prüfung: (V: 100%-Test; AQL...: DIN ISO 2859-Teil1, SC = significant characteristic)
 Inspection

1)	(V)	M3014	$U_{p,\text{eff}} = 5,25\text{ kV}$, $U_{p,\text{eff}} = 4,5\text{ kV}$,	2 s, 2 s,	N1 gegen/vs N2+N3 N2 gegen/vs N3
2)	(AQL 1/S4)	M3024	$U_{p,\text{eff}} = 900\text{ V}$, $U_{\text{TA,eff}} \geq 750\text{ V}$	2 s,	N1 gegen/vs N2+N3
3)	(AQL 1/S4)	M3011/4	Einstellwerte / settings (N1): Prüfwert / test value:	$U_E = 8,57\text{ V}$ $I_p \leq 0.114\text{ A}$	$t_d = 20\ \mu\text{s}$ $f_p = 1000\text{ Hz}$

Weitere Prüfungen auf Seite 2 / Further inspections see page 2

Weitere Vorschriften:

Applicable documents:

Datum	Name	Index	Änderung
24.01.12	Leh.	81	Operational data/characteristic data (nominal values): typo, $Udt \leq 170\text{ mVs}$ changed into $\geq 170\ \mu\text{Vs}$. Lapidary change.

Hrsg.: KB-E editor	Bearb: Sc designer	KB-PM: Yu check	freig.: HS released
-----------------------	-----------------------	--------------------	------------------------

K-Nr.: 25966 K-no.:	Ansteuerübertrager / Drive Transformer	Datum: 24.01.2012 Date:
Kunde: Customer	Kd. Sach Nr.: Customers part no.:	Seite 2 von 2 Page of

Prüfung: (V: 100%-Test; AQL...: DIN ISO 2859-Teil1, SC = significant characteristic)
 Inspection

- | | | | | | |
|----|------------|---------|---|--|--|
| 4) | (V) | M3011/6 | Polarität / Übersetzung / polarity turns ratio: | Toleranz / tolerance $\pm 2 \%$ | (SC) |
| 5) | (AQL 1/S4) | M3011/5 | $R_{Cu1} = 235 \text{ m}\Omega \pm 15\%$, | $R_{Cu2} = 235 \text{ m}\Omega \pm 15\%$, | $R_{Cu3} = 235 \text{ m}\Omega \pm 15\%$ |
| 6) | (Fix 05) | M3290 | Solderability test acc. chapter 1 | | |
| 7) | (AQL 1/S4) | M3200 | Mechanical test | | |

Typprüfung:
 Type test:

Hochspannungsprüfung nach M3014
 High voltage test according M3014

$U_{p,eff} = 5,25 \text{ kV}$, 1 min, N1 gegen/vs N2+N3

Messungen nach Temperaturangleich der Prüflinge an Raumtemperatur
 Measurements after temperature balance of the samples at room temperature

Hrsg.: KB-E editor	Bearb: Sc designer		KB-PM: Yu check		freig.: HS released
-----------------------	-----------------------	--	--------------------	--	------------------------

Компания «Океан Электроники» предлагает заключение долгосрочных отношений при поставках импортных электронных компонентов на взаимовыгодных условиях!

Наши преимущества:

- Поставка оригинальных импортных электронных компонентов напрямую с производств Америки, Европы и Азии, а так же с крупнейших складов мира;
- Широкая линейка поставок активных и пассивных импортных электронных компонентов (более 30 млн. наименований);
- Поставка сложных, дефицитных, либо снятых с производства позиций;
- Оперативные сроки поставки под заказ (от 5 рабочих дней);
- Экспресс доставка в любую точку России;
- Помощь Конструкторского Отдела и консультации квалифицированных инженеров;
- Техническая поддержка проекта, помощь в подборе аналогов, поставка прототипов;
- Поставка электронных компонентов под контролем ВП;
- Система менеджмента качества сертифицирована по Международному стандарту ISO 9001;
- При необходимости вся продукция военного и аэрокосмического назначения проходит испытания и сертификацию в лаборатории (по согласованию с заказчиком);
- Поставка специализированных компонентов военного и аэрокосмического уровня качества (Xilinx, Altera, Analog Devices, Intersil, Interpoint, Microsemi, Actel, Aeroflex, Peregrine, VPT, Syfer, Eurofarad, Texas Instruments, MS Kennedy, Miteq, Cobham, E2V, MA-COM, Hittite, Mini-Circuits, General Dynamics и др.);

Компания «Океан Электроники» является официальным дистрибьютором и эксклюзивным представителем в России одного из крупнейших производителей разъемов военного и аэрокосмического назначения «JONHON», а так же официальным дистрибьютором и эксклюзивным представителем в России производителя высокотехнологичных и надежных решений для передачи СВЧ сигналов «FORSTAR».



JONHON

«JONHON» (основан в 1970 г.)

Разъемы специального, военного и аэрокосмического назначения:

(Применяются в военной, авиационной, аэрокосмической, морской, железнодорожной, горно- и нефтедобывающей отраслях промышленности)

«FORSTAR» (основан в 1998 г.)

ВЧ соединители, коаксиальные кабели,
кабельные сборки и микроволновые компоненты:

(Применяются в телекоммуникациях гражданского и специального назначения, в средствах связи, РЛС, а так же военной, авиационной и аэрокосмической отраслях промышленности).



Телефон: 8 (812) 309-75-97 (многоканальный)

Факс: 8 (812) 320-03-32

Электронная почта: ocean@oceanchips.ru

Web: <http://oceanchips.ru/>

Адрес: 198099, г. Санкт-Петербург, ул. Калинина, д. 2, корп. 4, лит. А