

# Customer Information Sheet

DRAWING No.: M20-876XXXXR

IF IN DOUBT - ASK



NOT TO SCALE

THIRD ANGLE PROJECTION

ALL DIMENSIONS IN mm

**NOTES:**

- FOR 4+4-WAYS AND LESS, CAP LENGTH = 6.00mm.
- SEE DRAWING M20-876XXXXP FOR PICK AND PLACE VERSION, M20-876XXXX FOR STANDARD PRODUCT.
- CO-PLANARITY: FLATNESS OF SMT TAILS MUST NOT EXCEED VALUES GIVEN IN TABLE.
- ALL TOLERANCES ARE  $\pm 0.15$  UNLESS OTHERWISE STATED.

**SPECIFICATION:**

**MATERIAL:**  
 MOULDING = NYLON 6T UL94V-0, BLACK  
 CONTACT = BRASS

**FINISH:**  
 42 = SELECTIVE GOLD ON CONTACT AREA,  
 100% TIN ON TAILS  
 46 = 100% TIN

**ELECTRICAL:**  
 CURRENT RATING = 3A MAX  
 CONTACT RESISTANCE = 20 mΩ MAX  
 INSULATION RESISTANCE = 500 MΩ MIN  
 DIELECTRIC STRENGTH = 1000V AC  
 VOLTAGE RATING = 250V AC/DC

**MECHANICAL:**  
 DURABILITY = 50 OPERATIONS (TIN),  
 300 OPERATIONS (GOLD)

**ENVIRONMENTAL:**  
 TEMPERATURE RANGE = -40°C TO +105°C

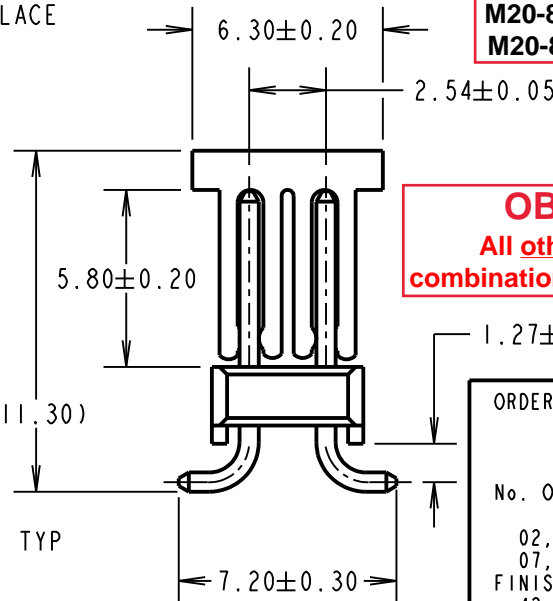
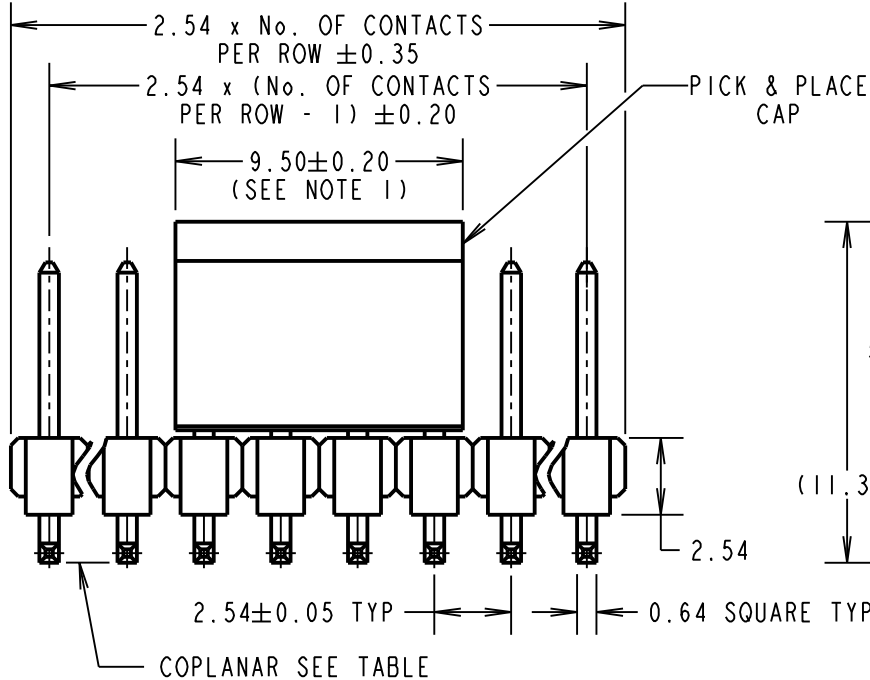
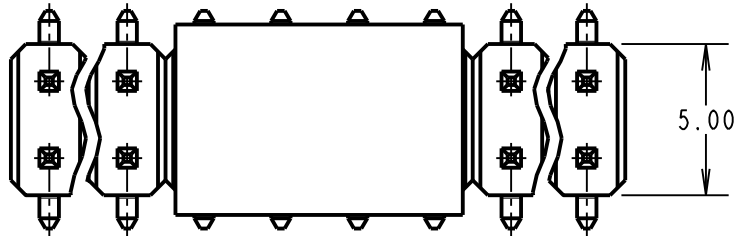
**SOLDERING:**  
 REFLOW TEMP = 260°C FOR 10 SECONDS MAX  
 MANUAL TEMP = 330°C FOR 3-5 SECONDS  
 FOR COMPLETE SPECIFICATION, SEE COMPONENT SPECIFICATION COO1XX (LATEST ISSUE)

**Active products:**

- M20-87602XXR
- M20-8760342R
- M20-8760446R
- M20-87605XXR
- M20-8760642R
- M20-87607XXR
- M20-87608XXR
- M20-8761042R

**OBsolete**  
 All other size/finish combinations not listed above

| No OF CONTACTS | COPLANARITY TOLERANCE |
|----------------|-----------------------|
| 2x02 TO 2x12   | 0.10mm MAX            |
| 2x13 TO 2x17   | 0.15mm MAX            |



ORDER CODE:  
**M20-876XXXXR**

No. OF CONTACTS PER ROW:  
 02, 03, 04, 05, 06,  
 07, 08, 10, 17

FINISH:  
 42 = SELECTIVE GOLD + 100% TIN  
 46 = 100% TIN

|                     |      |          |        |
|---------------------|------|----------|--------|
| MGP                 | 15   | 19.11.19 | 22179  |
| NAME                | ISS. | DATE     | C/NOTE |
| APPROVED: MGP       |      |          |        |
| CHECKED: RP         |      |          |        |
| DRAWN: W. J. BOURNE |      |          |        |
| CUSTOMER REF.:      |      |          |        |
| ASSEMBLY DRG:       |      |          |        |

**HARWIN**

www.harwin.com  
 technical@harwin.com

THIS DRAWING AND ANY INFORMATION OR DESCRIPTIVE MATTER SET OUT HEREON ARE CONFIDENTIAL AND COPYRIGHT PROPERTY OF THE HARWIN GROUP AND MUST NOT BE DISCLOSED, LOANED, COPIED OR USED FOR MANUFACTURING, TENDERING OR FOR ANY OTHER PURPOSE WITHOUT THEIR WRITTEN PERMISSION.

**TOLERANCES**

~~X. = ±1mm~~  
~~X.X = ±0.50mm~~  
~~X.XX = ±0.20mm~~  
~~X.XXX = ±0.1mm~~

ANGLES = ±5°  
 UNLESS STATED

**MATERIAL:**  
 SEE ABOVE

**FINISH:**  
 SEE ABOVE

**S/AREA:**  
 mm<sup>2</sup>

**TITLE:** 2.54mm PITCH DIL SMT PIN HEADER ASSEMBLY (WITH P/PLACE CAP, T/REEL)

**DRAWING NUMBER:**  
**M20-876XXXXR**

SHT  
 3  
 OF  
 4

# Customer Information Sheet

DRAWING No.: M20-876XXXXR

IF IN DOUBT - ASK

©

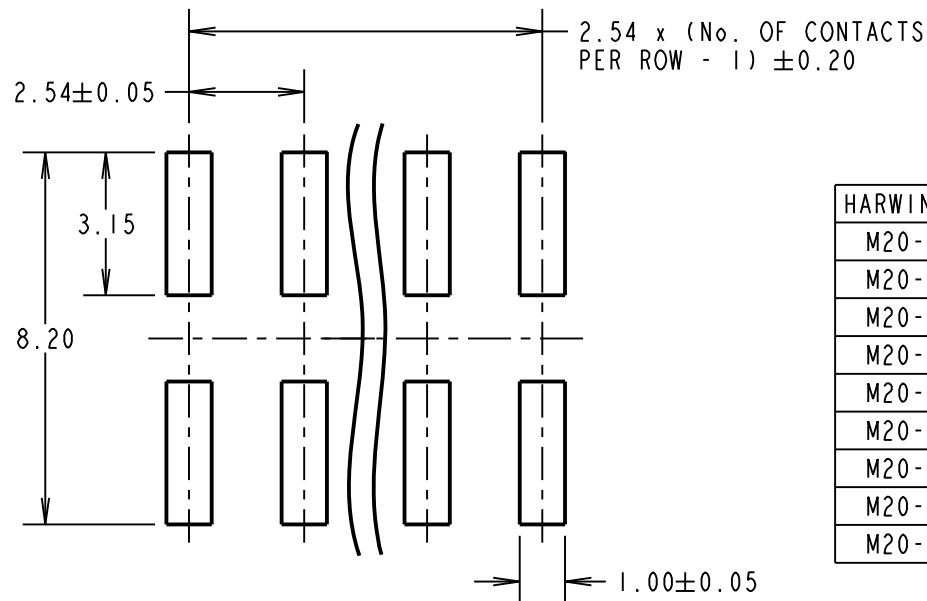
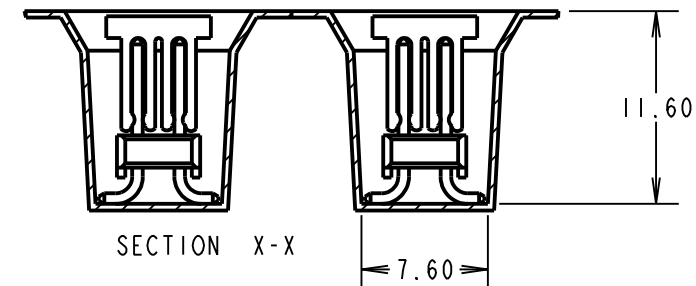
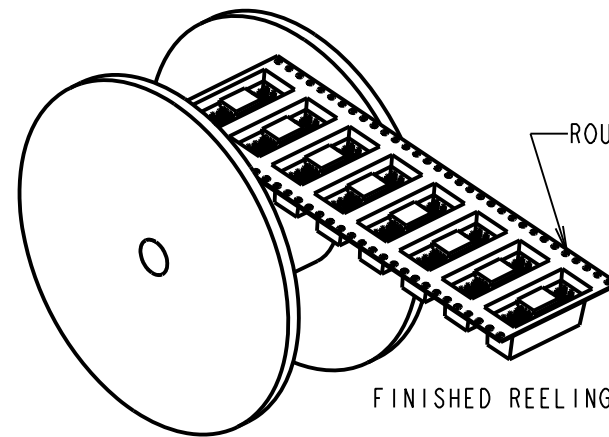
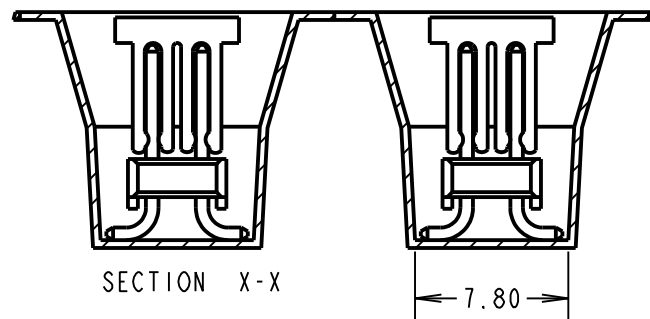
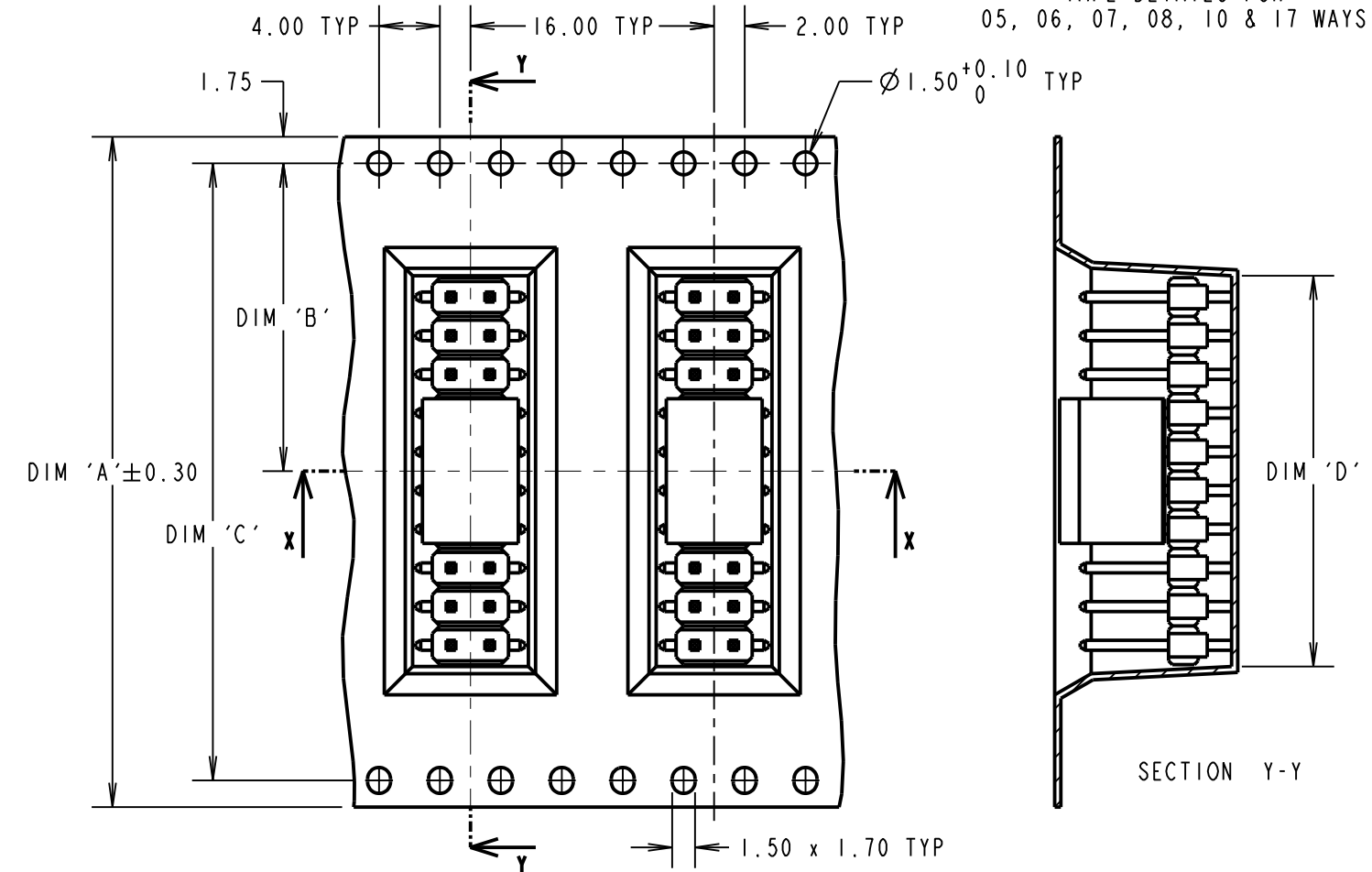
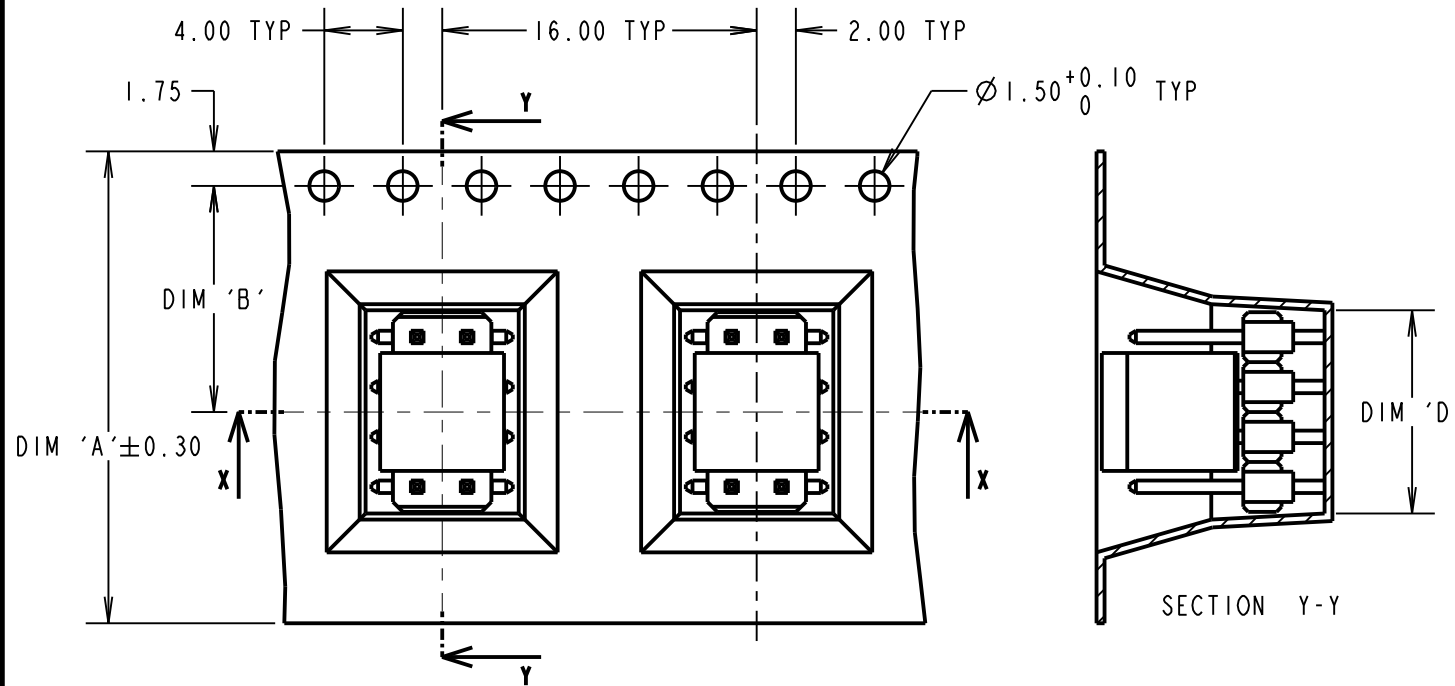
NOT TO SCALE

THIRD ANGLE PROJECTION

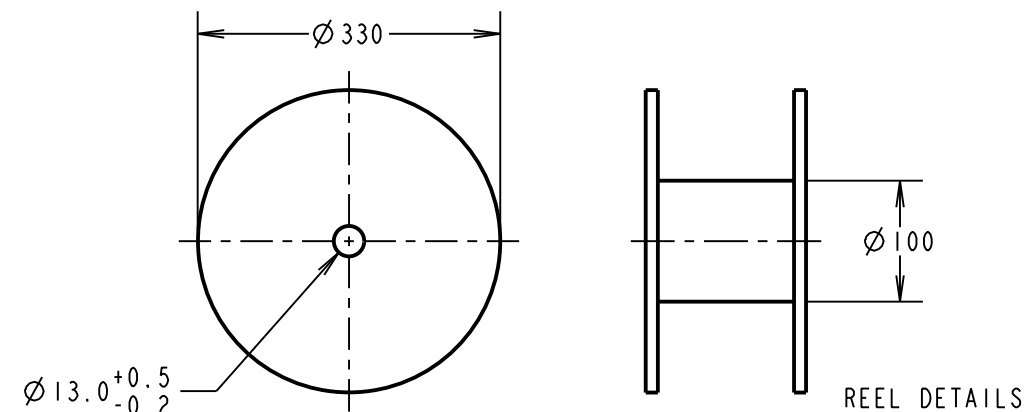
ALL DIMENSIONS IN mm

TAPE DETAILS FOR  
02, 03 & 04 WAYS

TAPE DETAILS FOR  
05, 06, 07, 08, 10 & 17 WAYS



| HARWIN PART No. | DIM 'A' | DIM 'B' | DIM 'C' | DIM 'D' |
|-----------------|---------|---------|---------|---------|
| M20-87602XXR    | 24.00   | 11.50   | X       | 5.28    |
| M20-87603XXR    |         |         |         | 7.80    |
| M20-87604XXR    |         |         |         | 10.36   |
| M20-87605XXR    | 32.00   | 28.40   | 14.20   | 12.90   |
| M20-87606XXR    |         |         |         | 15.44   |
| M20-87607XXR    |         |         |         | 18.00   |
| M20-87608XXR    |         |         |         | 20.60   |
| M20-87610XXR    |         |         |         | 25.65   |
| M20-87617XXR    | 72.00   | 68.40   | 34.20   | 43.60   |



|                     |      |          |        |
|---------------------|------|----------|--------|
| MGP                 | 15   | 19.11.19 | 22179  |
| NAME                | ISS. | DATE     | C/NOTE |
| APPROVED: MGP       |      |          |        |
| CHECKED: RP         |      |          |        |
| DRAWN: W. J. BOURNE |      |          |        |
| CUSTOMER REF.:      |      |          |        |
| ASSEMBLY DRG:       |      |          |        |

- NOTES:
1. QUANTITY PER REEL = 350 PIECES.
  2. FOR CONNECTOR DIMENSIONS AND SPECIFICATIONS, SEE SHEET 3.
  3. TAPE & REELING TO BE IN ACCORDANCE WITH ELECTRONIC INDUSTRIES ASSOCIATION EIA-481.

**HARWIN**

www.harwin.com  
technical@harwin.com

THIS DRAWING AND ANY INFORMATION OR DESCRIPTIVE MATTER SET OUT HEREON ARE CONFIDENTIAL AND COPYRIGHT PROPERTY OF THE HARWIN GROUP AND MUST NOT BE DISCLOSED, LOANED, COPIED OR USED FOR MANUFACTURING, TENDERING OR FOR ANY OTHER PURPOSE WITHOUT THEIR WRITTEN PERMISSION.

TOLERANCES  
X. = ±1mm  
X.X = ±0.50mm  
X.XX = ±0.20mm  
X.XXX = ±0.01mm  
ANGLES = ±5°  
UNLESS STATED

MATERIAL: SEE SHEET 3  
FINISH: SEE SHEET 3  
S/AREA: mm<sup>2</sup>

TITLE: 2.54mm PITCH DIL SMT PIN HEADER ASSEMBLY (WITH P/PLACE CAP, T/REEL)  
DRAWING NUMBER: M20-876XXXXR  
SHT 4 OF 4

Компания «Океан Электроники» предлагает заключение долгосрочных отношений при поставках импортных электронных компонентов на взаимовыгодных условиях!

Наши преимущества:

- Поставка оригинальных импортных электронных компонентов напрямую с производств Америки, Европы и Азии, а так же с крупнейших складов мира;
- Широкая линейка поставок активных и пассивных импортных электронных компонентов (более 30 млн. наименований);
- Поставка сложных, дефицитных, либо снятых с производства позиций;
- Оперативные сроки поставки под заказ (от 5 рабочих дней);
- Экспресс доставка в любую точку России;
- Помощь Конструкторского Отдела и консультации квалифицированных инженеров;
- Техническая поддержка проекта, помощь в подборе аналогов, поставка прототипов;
- Поставка электронных компонентов под контролем ВП;
- Система менеджмента качества сертифицирована по Международному стандарту ISO 9001;
- При необходимости вся продукция военного и аэрокосмического назначения проходит испытания и сертификацию в лаборатории (по согласованию с заказчиком);
- Поставка специализированных компонентов военного и аэрокосмического уровня качества (Xilinx, Altera, Analog Devices, Intersil, Interpoint, Microsemi, Actel, Aeroflex, Peregrine, VPT, Syfer, Eurofarad, Texas Instruments, MS Kennedy, Miteq, Cobham, E2V, MA-COM, Hittite, Mini-Circuits, General Dynamics и др.);

Компания «Океан Электроники» является официальным дистрибьютором и эксклюзивным представителем в России одного из крупнейших производителей разъемов военного и аэрокосмического назначения «JONHON», а так же официальным дистрибьютором и эксклюзивным представителем в России производителя высокотехнологичных и надежных решений для передачи СВЧ сигналов «FORSTAR».



## JONHON

«JONHON» (основан в 1970 г.)

Разъемы специального, военного и аэрокосмического назначения:

(Применяются в военной, авиационной, аэрокосмической, морской, железнодорожной, горно- и нефтедобывающей отраслях промышленности)

«FORSTAR» (основан в 1998 г.)

ВЧ соединители, коаксиальные кабели,  
кабельные сборки и микроволновые компоненты:

(Применяются в телекоммуникациях гражданского и специального назначения, в средствах связи, РЛС, а так же военной, авиационной и аэрокосмической отраслях промышленности).



Телефон: 8 (812) 309-75-97 (многоканальный)

Факс: 8 (812) 320-03-32

Электронная почта: [ocean@oceanchips.ru](mailto:ocean@oceanchips.ru)

Web: <http://oceanchips.ru/>

Адрес: 198099, г. Санкт-Петербург, ул. Калинина, д. 2, корп. 4, лит. А