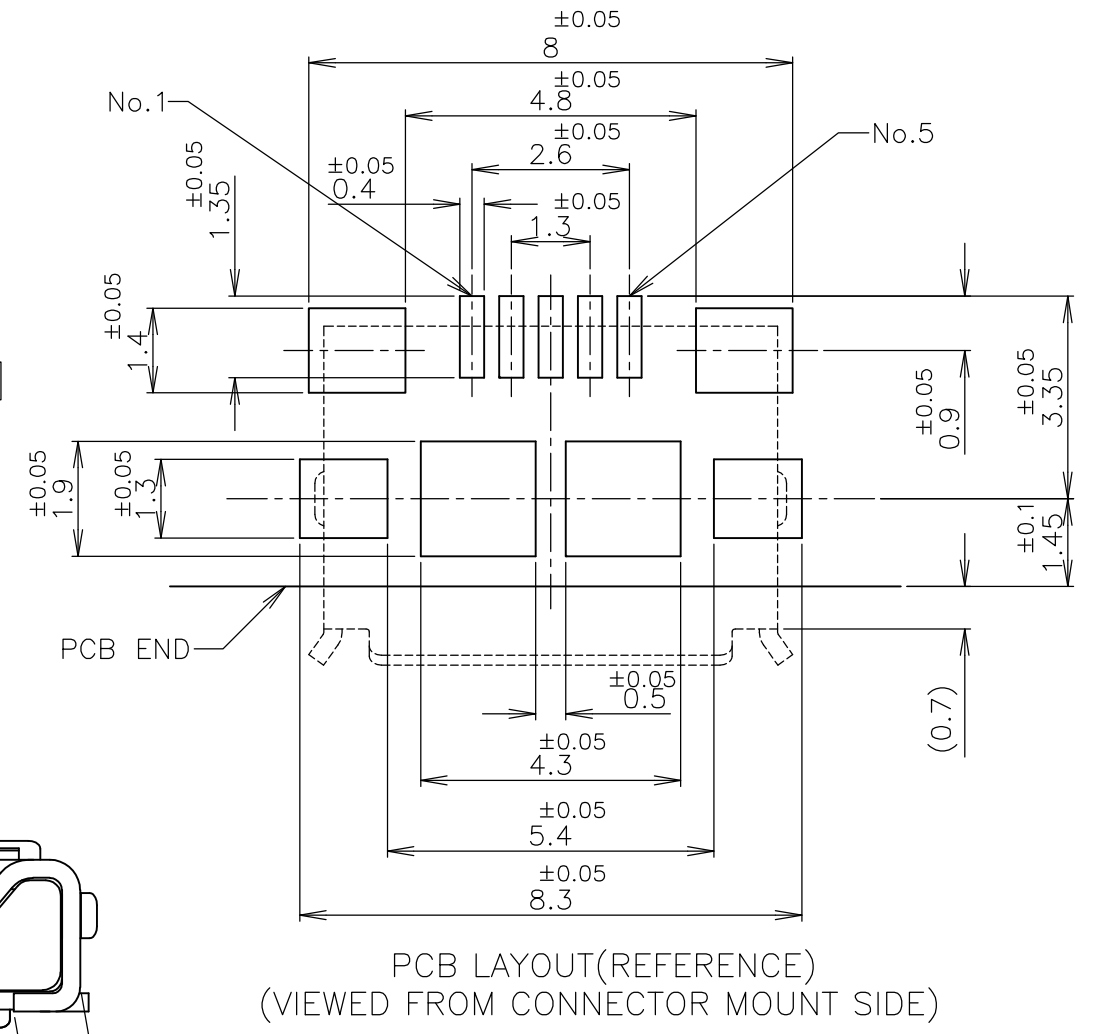
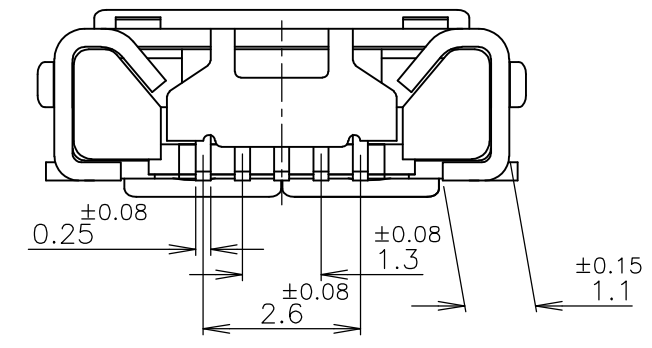
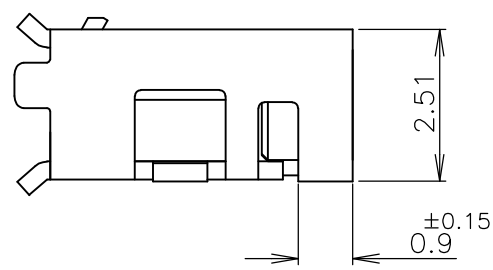
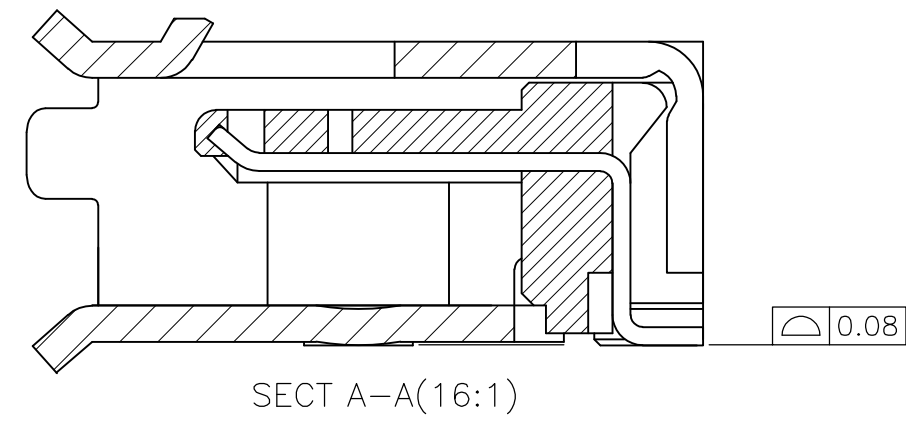
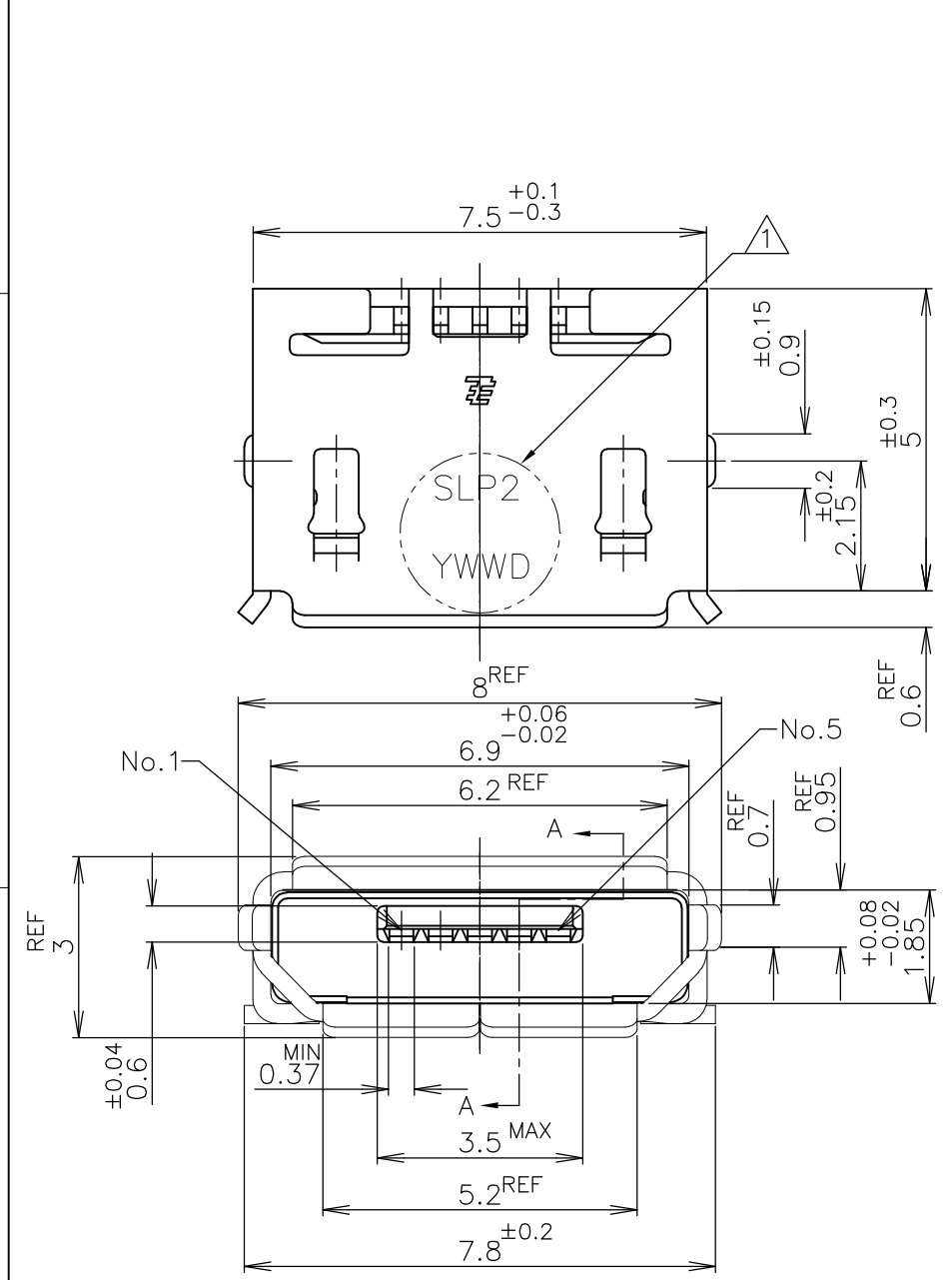



THIS DRAWING IS UNPUBLISHED. RELEASED FOR PUBLICATION JAN , 2007.  
 © COPYRIGHT 2007 By - ALL RIGHTS RESERVED.

| LOC | DIST | REVISIONS |     |                           |         |     |      |
|-----|------|-----------|-----|---------------------------|---------|-----|------|
| J   | /    | P         | LTR | DESCRIPTION               | DATE    | DWN | APVD |
|     |      | E1        |     | REVISED PER ECO-11-005030 | 11MAR11 | RK  | HMR  |



PCB LAYOUT(REFERENCE)  
(VIEWED FROM CONNECTOR MOUNT SIDE)

- 1. DATE CODE AND VERSION MARKING
- 2. OVERALL TOLERANCE: ±0.2
- 3. MATERIAL HOUSING : THERMOPLASTIC RESIN UL94V-0  
CONTACT : COPPER ALLOY  
SHELL : STAINLESS STEEL
- 4. FINISH CONTACT : Ni UNDER PL  
Au PL  
SHELL : Ni UNDER PL  
Sn PL

|  |  |                                   |   |                    |                               |               |
|--|--|-----------------------------------|---|--------------------|-------------------------------|---------------|
| THIS DRAWING IS A CONTROLLED DOCUMENT.                                       |  | DWN<br>J.TSUJI<br>06AUG2007       |  TE Connectivity |                    |                               |               |
| DIMENSIONS:<br>単位: 耗<br>MM   |  | CHK<br>T.KUSUHARA<br>07AUG2007    |   |                    |                               |               |
| TOLERANCES UNLESS<br>OTHERWISE SPECIFIED:<br>一般公差                            |  | APVD<br>T.KUSUHARA<br>07AUG2007   | NAME<br>名称  |                    |                               |               |
| 0 PLC ± -<br>1 PLC ± -<br>2 PLC ± -<br>3 PLC ± -<br>4 PLC ± -<br>ANGLES ± 10 |  | PRODUCT SPEC<br>製品規格<br>108-78434 | MICRO USB<br>RECEPTACLE STANDARD TYPE B<br>ASSY   |                    |                               |               |
| MATERIAL<br>材料   |  | APPLICATION SPEC<br>取付適用規格        | SIZE<br>A3  | CAGE CODE<br>00779 | DRAWING NO<br>番号<br>C-1981568 | RESTRICTED TO |
| 1981568-1  |  | WEIGHT                            | SCALE<br>尺度 8:1   |                    | SHEET<br>1 OF 2               | REV<br>E1     |
| PART NUMBER  |  | CUSTOMER DRAWING                  |   |                    |                               |               |

4

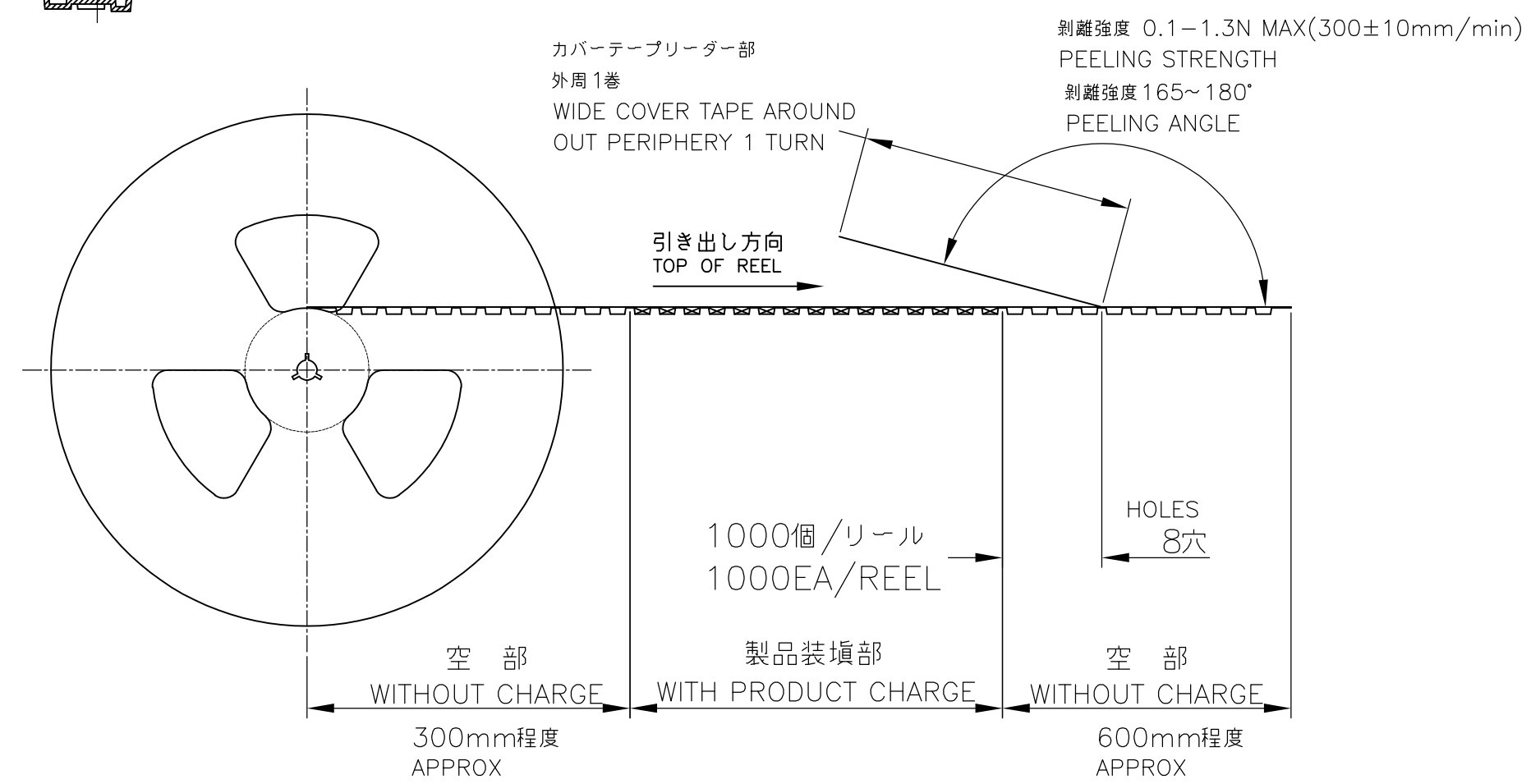
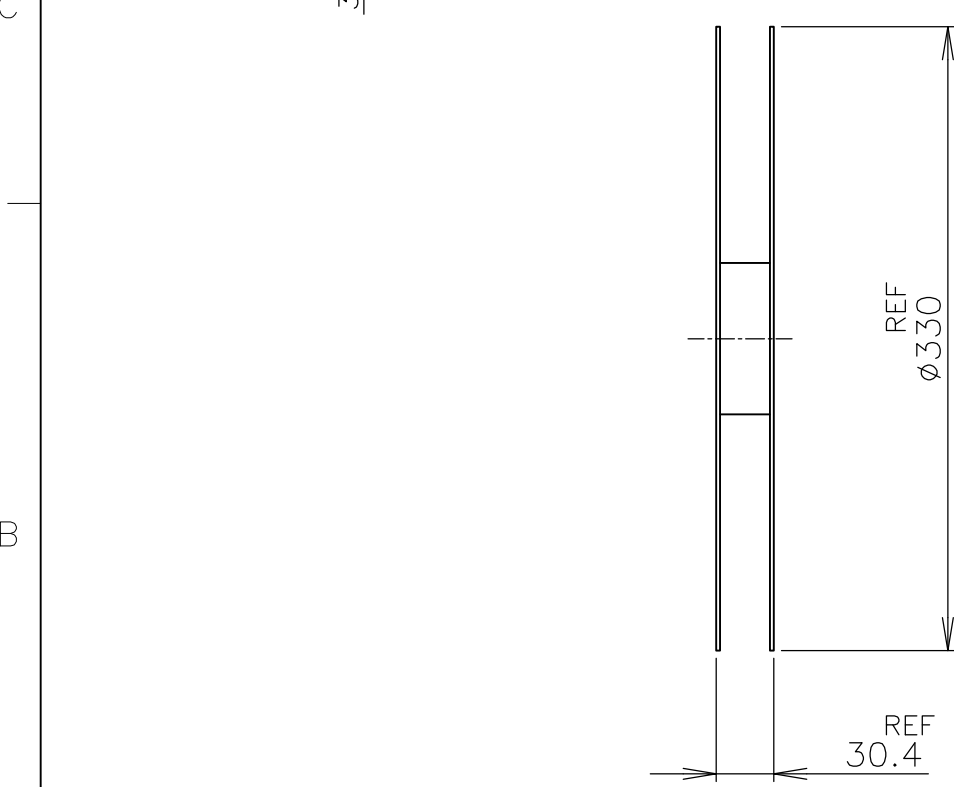
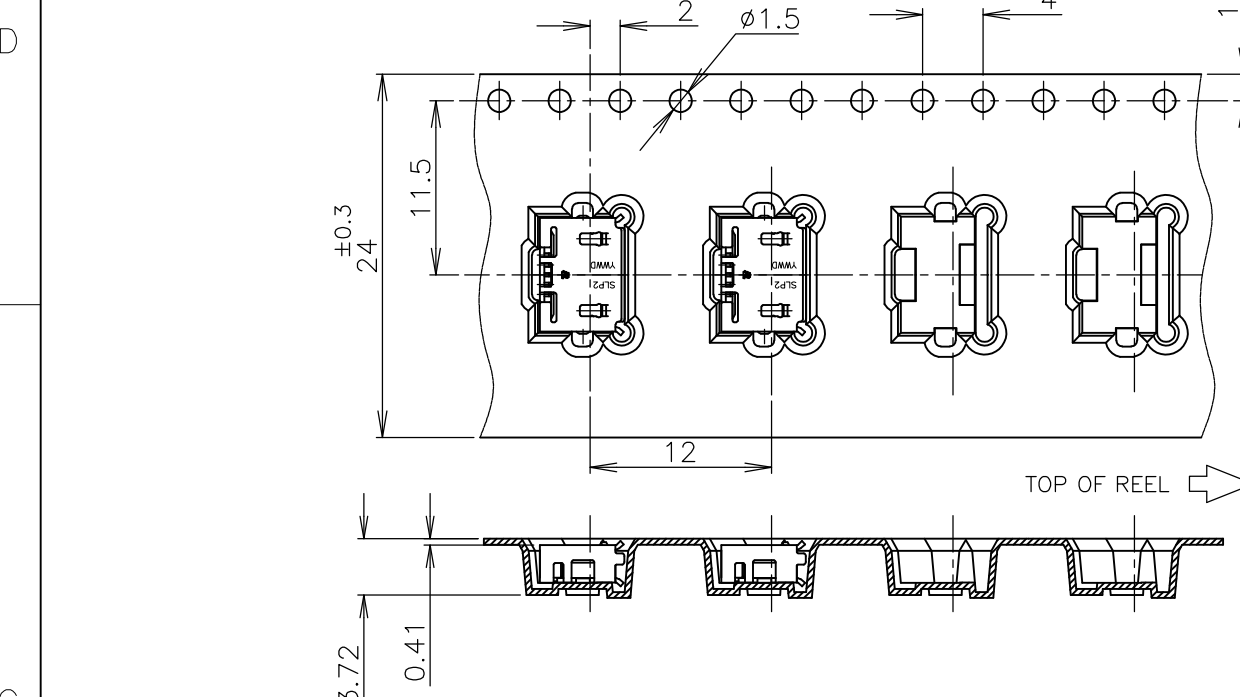
3

2

1

THIS DRAWING IS UNPUBLISHED. RELEASED FOR PUBLICATION JAN , 2007.  
 © COPYRIGHT 2007 By - ALL RIGHTS RESERVED.

| LOC | DIST | REVISIONS |     |             |      |     |      |
|-----|------|-----------|-----|-------------|------|-----|------|
| J   | /    | P         | LTR | DESCRIPTION | DATE | DWN | APVD |
|     |      | -         |     | SEE SHEET 1 | -    | -   | -    |



|   |  |                         |   |   |           |                            |               |
|---|--|-------------------------|---|---|-----------|----------------------------|---------------|
| THIS DRAWING IS A CONTROLLED DOCUMENT.      |  | DWN                     | - |   |           | <b>STE</b> TE Connectivity |               |
|   |  | CHK                     | - |   |           |                            |               |
| DIMENSIONS: 単位: 耗 MM                        |  | APVD                    | - |   |           | NAME 名称                    |               |
| TOLERANCES UNLESS OTHERWISE SPECIFIED: 一般公差 |  | PRODUCT SPEC 製品規格       |   | MICRO USB RECEPTACLE STANDARD TYPE B ASSY |           |                            |               |
| 0 PLC ±-                                    |  | APPLICATION SPEC 取付適用規格 |   | SIZE                                      | CAGE CODE | DRAWING NO 番号              | RESTRICTED TO |
| 1 PLC ±-                                    |  | WEIGHT                  |   | A3  | 00779     | C-1981568                  | -             |
| 2 PLC ±-                                    |  | CUSTOMER DRAWING        |   | SCALE 尺度 2:1                              |           | SHEET 2 OF 2               | REV E1        |
| 3 PLC ±-                                    |  |                         |   |   |           |                            |               |
| 4 PLC ±-                                    |  |                         |   |   |           |                            |               |
| ANGLES ±-                                   |  |                         |   |   |           |                            |               |
| MATERIAL 材料                                 |  |                         |   |   |           |                            |               |
| FINISH 仕上                                   |  |                         |   |   |           |                            |               |

Компания «Океан Электроники» предлагает заключение долгосрочных отношений при поставках импортных электронных компонентов на взаимовыгодных условиях!

Наши преимущества:

- Поставка оригинальных импортных электронных компонентов напрямую с производств Америки, Европы и Азии, а так же с крупнейших складов мира;
- Широкая линейка поставок активных и пассивных импортных электронных компонентов (более 30 млн. наименований);
- Поставка сложных, дефицитных, либо снятых с производства позиций;
- Оперативные сроки поставки под заказ (от 5 рабочих дней);
- Экспресс доставка в любую точку России;
- Помощь Конструкторского Отдела и консультации квалифицированных инженеров;
- Техническая поддержка проекта, помощь в подборе аналогов, поставка прототипов;
- Поставка электронных компонентов под контролем ВП;
- Система менеджмента качества сертифицирована по Международному стандарту ISO 9001;
- При необходимости вся продукция военного и аэрокосмического назначения проходит испытания и сертификацию в лаборатории (по согласованию с заказчиком);
- Поставка специализированных компонентов военного и аэрокосмического уровня качества (Xilinx, Altera, Analog Devices, Intersil, Interpoint, Microsemi, Actel, Aeroflex, Peregrine, VPT, Syfer, Eurofarad, Texas Instruments, MS Kennedy, Miteq, Cobham, E2V, MA-COM, Hittite, Mini-Circuits, General Dynamics и др.);

Компания «Океан Электроники» является официальным дистрибьютором и эксклюзивным представителем в России одного из крупнейших производителей разъемов военного и аэрокосмического назначения «JONHON», а так же официальным дистрибьютором и эксклюзивным представителем в России производителя высокотехнологичных и надежных решений для передачи СВЧ сигналов «FORSTAR».



## JONHON

«JONHON» (основан в 1970 г.)

Разъемы специального, военного и аэрокосмического назначения:

(Применяются в военной, авиационной, аэрокосмической, морской, железнодорожной, горно- и нефтедобывающей отраслях промышленности)

«FORSTAR» (основан в 1998 г.)

ВЧ соединители, коаксиальные кабели, кабельные сборки и микроволновые компоненты:

(Применяются в телекоммуникациях гражданского и специального назначения, в средствах связи, РЛС, а так же военной, авиационной и аэрокосмической отраслях промышленности).



Телефон: 8 (812) 309-75-97 (многоканальный)

Факс: 8 (812) 320-03-32

Электронная почта: [ocean@oceanchips.ru](mailto:ocean@oceanchips.ru)

Web: <http://oceanchips.ru/>

Адрес: 198099, г. Санкт-Петербург, ул. Калинина, д. 2, корп. 4, лит. А