

4

3

2

1

THIS DRAWING IS UNPUBLISHED.

RELEASED FOR PUBLICATION

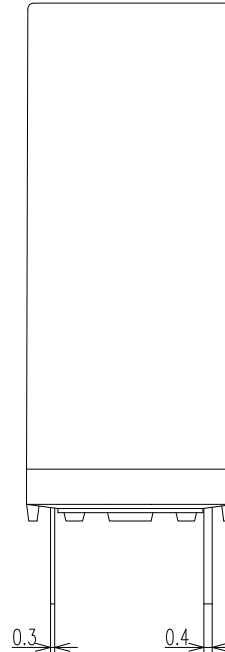
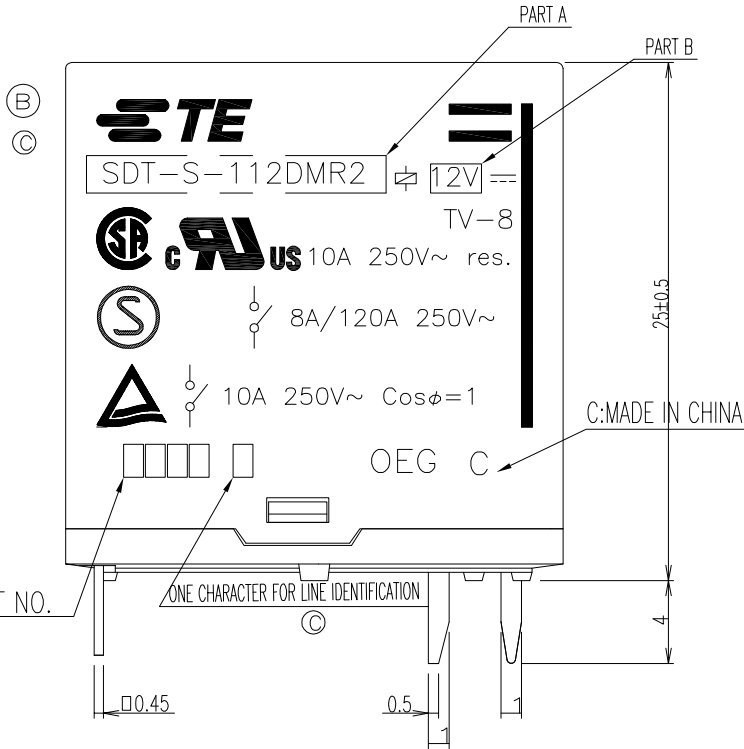
ALL RIGHTS RESERVED.

© COPYRIGHT - By TE Connectivity

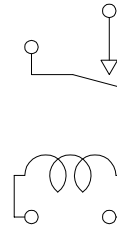
LOC HB DIST -

REVISIONS

P	LTR	DESCRIPTION	ECO	DATE	DWN	APVD
	A	REMOVE CONTACT FIGURE	ECO-07-014825	22-JUN-07	Y.ZX	Y.BH
	B	CHANGE TE LOGO&DATE CODE	ECO-08-007869	18-APR-08	CY.Z	BH.Y
	C	1.CHANGE TE LOGO&ADD LINE IDENTIFICATION&3.TERMINALS TOLERANCE CLARIFICATION	ECO-12-005305	03-APR-12	YS.H	BH.Y



CONNECTION DIAGRAM



DRILLING DIAGRAM (2/1)
(BOTTOM VIEW)

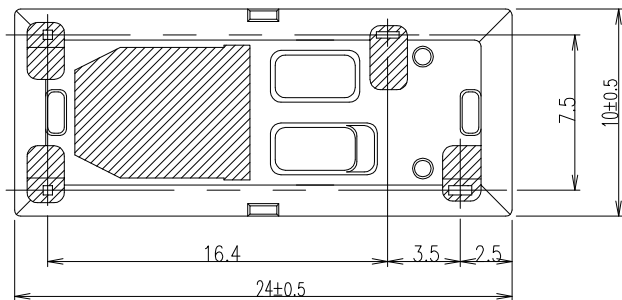
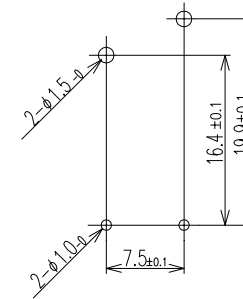


Diagram dimension	Tolerance
max. 1mm	±0.1mm
1 - 3mm	±0.2mm
min. 3mm	±0.3mm

THIS DRAWING IS A CONTROLLED DOCUMENT.		DWN H.SASAKI CHK N.FUNAYAMA APVD A.NAGAI			
DIMENSIONS: mm		PRODUCT SPEC			
TOLERANCES UNLESS OTHERWISE SPECIFIED:		APPLICATION SPEC		SDT-DMR2 CUSTOMER DRAWING	
0 PLC ± 1 PLC ± 2 PLC ± 3 PLC ± 4 PLC ± ANGLES ±		WEIGHT -		SIZE A3	
MATERIAL -		FINISH -		CAGE CODE 00779	
		CUSTOMER DRAWING		DRAWING NO C=9-1440002-9	
		SCALE 4:1		RESTRICTED TO -	
		SHEET 1 OF 2		REV C	

4

3

2

1

THIS DRAWING IS UNPUBLISHED. RELEASED FOR PUBLICATION - . - .

© COPYRIGHT - By TE Connectivity ALL RIGHTS RESERVED.

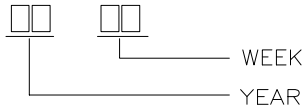
LOC	DIST	REVISIONS			
P	LTR	DESCRIPTION	DATE	DWN	APVD
HB	-	SEE SHEET 1	-	-	-

1440003-1	SDT-S-124DMR2	24V	SDT-S-124DMR2	d
9-1440002-8	SDT-S-109DMR2	9V	SDT-S-109DMR2	c
8-1419125-4	SDT-S-106DMR2	6V	SDT-S-106DMR2	b
9-1440002-6	SDT-S-105DMR2	5V	SDT-S-105DMR2	a
TE PART NO	TE TYPE NAME	PART B	PART A	TYPE

RELAY TYPE

NOTE:

ⓑ 1.LOT NO. SYSTEM AS FOLLOWING:



ⓒ 2.TERMINAL DIMENSIONS BEFORE SOLDER DIP

ⓒ 3.FOR THE TIN-PLATING OF THE PINS: +0.1mm FOR WIDTH, THICKNESS AND DIAMETER
+0.5mm FOR LENGTH

UL-94V-0		NYLON	CARD	14	
		EPOXY RESIN	RESIN	13	
		UEW	MAGNETIC WIRE	12	
UL-94V-0		PBT	BOBBIN	11	
	SOLDER DIP	CP WIRE	COIL TERMINAL	10	
UL-94V-0		PBT	CASE	9	
		Ag ALLOY	STATIONARY CONTACT	8	
		Ag ALLOY	MOVABLE CONTACT	7	
		Cu ALLOY	HINGE SPRING	6	
	SOLDER DIP	Cu ALLOY	STATIONARY TERMINAL	5	
	SOLDER DIP	Cu ALLOY	MOVABLE SPRING	4	
		STEEL	CORE	3	
		STEEL	ARMATURE	2	
		STEEL	YOKE	1	
	INCOMBUSTIBILITY	TREATMENT	MATERIAL	DESCRIPTION	ITEM

THIS DRAWING IS A CONTROLLED DOCUMENT.		DWN H.SASAKI	TE Connectivity																				
DIMENSIONS: mm		CHK N.FUNAYAMA																					
TOLERANCES UNLESS OTHERWISE SPECIFIED:		APVD A.NAGAI	NAME SDT-DMR2 CUSTOMER DRAWING																				
		PRODUCT SPEC -	SIZE A3																				
MATERIAL -		FINISH -	CAGE CODE 00779	DRAWING NO 9-1440002-9	RESTRICTED TO -																		
<table border="1"> <tr> <td>0 PLC</td> <td>±</td> <td>-</td> </tr> <tr> <td>1 PLC</td> <td>±</td> <td>-</td> </tr> <tr> <td>2 PLC</td> <td>±</td> <td>-</td> </tr> <tr> <td>3 PLC</td> <td>±</td> <td>-</td> </tr> <tr> <td>4 PLC</td> <td>±</td> <td>-</td> </tr> <tr> <td>ANGLES</td> <td>±</td> <td>-</td> </tr> </table>		0 PLC	±	-	1 PLC	±	-	2 PLC	±	-	3 PLC	±	-	4 PLC	±	-	ANGLES	±	-	APPLICATION SPEC -	WEIGHT -	SCALE 4:1	SHEET 2 OF 2
0 PLC	±	-																					
1 PLC	±	-																					
2 PLC	±	-																					
3 PLC	±	-																					
4 PLC	±	-																					
ANGLES	±	-																					
CUSTOMER DRAWING			REV C																				

Компания «Океан Электроники» предлагает заключение долгосрочных отношений при поставках импортных электронных компонентов на взаимовыгодных условиях!

Наши преимущества:

- Поставка оригинальных импортных электронных компонентов напрямую с производств Америки, Европы и Азии, а так же с крупнейших складов мира;
- Широкая линейка поставок активных и пассивных импортных электронных компонентов (более 30 млн. наименований);
- Поставка сложных, дефицитных, либо снятых с производства позиций;
- Оперативные сроки поставки под заказ (от 5 рабочих дней);
- Экспресс доставка в любую точку России;
- Помощь Конструкторского Отдела и консультации квалифицированных инженеров;
- Техническая поддержка проекта, помощь в подборе аналогов, поставка прототипов;
- Поставка электронных компонентов под контролем ВП;
- Система менеджмента качества сертифицирована по Международному стандарту ISO 9001;
- При необходимости вся продукция военного и аэрокосмического назначения проходит испытания и сертификацию в лаборатории (по согласованию с заказчиком);
- Поставка специализированных компонентов военного и аэрокосмического уровня качества (Xilinx, Altera, Analog Devices, Intersil, Interpoint, Microsemi, Actel, Aeroflex, Peregrine, VPT, Syfer, Eurofarad, Texas Instruments, MS Kennedy, Miteq, Cobham, E2V, MA-COM, Hittite, Mini-Circuits, General Dynamics и др.);

Компания «Океан Электроники» является официальным дистрибьютором и эксклюзивным представителем в России одного из крупнейших производителей разъемов военного и аэрокосмического назначения «JONHON», а так же официальным дистрибьютором и эксклюзивным представителем в России производителя высокотехнологичных и надежных решений для передачи СВЧ сигналов «FORSTAR».



JONHON

«JONHON» (основан в 1970 г.)

Разъемы специального, военного и аэрокосмического назначения:

(Применяются в военной, авиационной, аэрокосмической, морской, железнодорожной, горно- и нефтедобывающей отраслях промышленности)

«FORSTAR» (основан в 1998 г.)

ВЧ соединители, коаксиальные кабели, кабельные сборки и микроволновые компоненты:

(Применяются в телекоммуникациях гражданского и специального назначения, в средствах связи, РЛС, а так же военной, авиационной и аэрокосмической отраслях промышленности).



Телефон: 8 (812) 309-75-97 (многоканальный)

Факс: 8 (812) 320-03-32

Электронная почта: ocean@oceanchips.ru

Web: <http://oceanchips.ru/>

Адрес: 198099, г. Санкт-Петербург, ул. Калинина, д. 2, корп. 4, лит. А