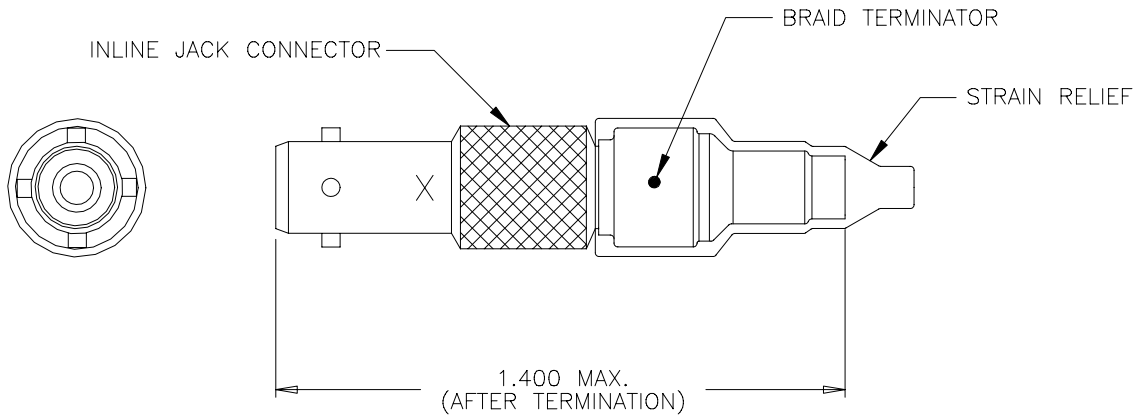


| REVISIONS | | | |
|-----------|--|----------|----------|
| LTR | DESCRIPTION | DATE | APPROVED |
| A | COMPILED AND REDRAWN ON CAD PER ECN# T-15352 | 90 DEC 3 | ZET |



| TABULATION | | | |
|--------------------------|--------|---------|-------------|
| JACK CONNECTOR KIT ASS'Y | PCN | CONTACT | X INTERFACE |
| DK-621-0087 | 518361 | ----- | A |
| DK-621-0087-1P | 037359 | PIN | A |
| DK-621-0087-1S | 929221 | SOCKET | A |
| DK-621-0088 | 549369 | ----- | B |
| DK-621-0088-2P | 007943 | PIN | B |
| DK-621-0088-2S | 175929 | SOCKET | B |
| DK-621-0089 | 622271 | ----- | C |
| DK-621-0089-3P | 390875 | PIN | C |
| DK-621-0089-3S | 736953 | SOCKET | C |
| DK-621-0090 | 144297 | ----- | D |
| DK-621-0090-4P | 391661 | PIN | D |
| DK-621-0090-4S | 515159 | SOCKET | D |

If this document is printed it becomes uncontrolled.
Check with the web for latest revision.

SPECIFICATION CONTROL DRAWING

© Raychem Corporation 1990

| | | | | | | | |
|--|--------------------|--------|-----------|---|--|-----------------------|-----|
| UNLESS OTHERWISE SPECIFIED DIMENSIONS ARE IN INCHES. METRIC DIMENSIONS ARE IN BRACKETS. DECIMALS .XXX ± — [— mm] .XX ± — [— mm] ANGLES .X ± — WEIGHT — lbs [— g] | DRAWN | J.B.K. | 90 NOV 27 | RAYCHEM CORPORATION 300 CONSTITUTION DRIVE MENLO PARK, CALIFORNIA 94025 | | | |
| | CHECKED | | | | | | |
| | APPROVED | | | | | | |
| | APPROVED | ZET | 90 DEC 3 | TITLE | KITS FOR D-621-0087/0090 TRIAXIAL CONNECTORS | | |
| | CAD NAME 5000-1 | | | SIZE | CODE IDENT. NO. | DWG. NO. | REV |
| THIRD ANGLE PROJECTION | | | | A | 06090 | DK-621-0087/0090(-XX) | A |
| DO NOT SCALE THIS DRAWING | | | | SHEET 1 OF 2 | | | |

1.0 REFER TO THE FOLLOWING RAYCHEM SPECIFICATION CONTROL DRAWINGS (SCD) FOR INDIVIDUAL COMPONENT DETAILS:

| | | |
|-----------------|---|-----------|
| D-621-0087/0090 | CONNECTOR, TRIAXIAL, SUBMINIATURE, BAYONET, COUPLED | |
| D-602-0126 | CONTACT, PIN, TWISTED PAIR | NOT SHOWN |
| D-602-0127 | CONTACT, SOCKET, TWISTED PAIR | NOT SHOWN |
| D-600-0030 | BRAID TERMINATOR | |
| D-600-0019 | STRAIN RELIEF | |

2.0 CONNECTORS ARE QUALIFIED TO RAYCHEM SPECIFICATION D-6025.

3.0 TERMINATION PROCEDURE: RAYCHEM ES61162 (SUPERSEDES ES61222)

**If this document is printed it becomes uncontrolled.
Check with the web for latest revision.**

CAD NAME: 5000-2

| | | | | | | |
|--------|--------|-----------|---------------------------|--------------------------|-----------------------------------|----------|
| DRAWN | J.B.K. | 90 NOV 27 | SIZE A | CODE IDENT. NO. 06090 | DWG. NO. DK-621-0087/0090(-XX) | REV A |
| ISSUED | | | DO NOT SCALE THIS DRAWING | | SHEET 2 OF 2 | |

Компания «Океан Электроники» предлагает заключение долгосрочных отношений при поставках импортных электронных компонентов на взаимовыгодных условиях!

Наши преимущества:

- Поставка оригинальных импортных электронных компонентов напрямую с производств Америки, Европы и Азии, а так же с крупнейших складов мира;
- Широкая линейка поставок активных и пассивных импортных электронных компонентов (более 30 млн. наименований);
- Поставка сложных, дефицитных, либо снятых с производства позиций;
- Оперативные сроки поставки под заказ (от 5 рабочих дней);
- Экспресс доставка в любую точку России;
- Помощь Конструкторского Отдела и консультации квалифицированных инженеров;
- Техническая поддержка проекта, помощь в подборе аналогов, поставка прототипов;
- Поставка электронных компонентов под контролем ВП;
- Система менеджмента качества сертифицирована по Международному стандарту ISO 9001;
- При необходимости вся продукция военного и аэрокосмического назначения проходит испытания и сертификацию в лаборатории (по согласованию с заказчиком);
- Поставка специализированных компонентов военного и аэрокосмического уровня качества (Xilinx, Altera, Analog Devices, Intersil, Interpoint, Microsemi, Actel, Aeroflex, Peregrine, VPT, Syfer, Eurofarad, Texas Instruments, MS Kennedy, Miteq, Cobham, E2V, MA-COM, Hittite, Mini-Circuits, General Dynamics и др.);

Компания «Океан Электроники» является официальным дистрибьютором и эксклюзивным представителем в России одного из крупнейших производителей разъемов военного и аэрокосмического назначения «JONHON», а так же официальным дистрибьютором и эксклюзивным представителем в России производителя высокотехнологичных и надежных решений для передачи СВЧ сигналов «FORSTAR».



JONHON

«JONHON» (основан в 1970 г.)

Разъемы специального, военного и аэрокосмического назначения:

(Применяются в военной, авиационной, аэрокосмической, морской, железнодорожной, горно- и нефтедобывающей отраслях промышленности)

«FORSTAR» (основан в 1998 г.)

ВЧ соединители, коаксиальные кабели, кабельные сборки и микроволновые компоненты:

(Применяются в телекоммуникациях гражданского и специального назначения, в средствах связи, РЛС, а так же военной, авиационной и аэрокосмической отраслях промышленности).



Телефон: 8 (812) 309-75-97 (многоканальный)

Факс: 8 (812) 320-03-32

Электронная почта: ocean@oceanchips.ru

Web: <http://oceanchips.ru/>

Адрес: 198099, г. Санкт-Петербург, ул. Калинина, д. 2, корп. 4, лит. А