

## MODULAR JACKS AND PLUGS: GMX Series

### Right Angle Modular Jack, Low Profile

#### Product Features

- 0.45" Height
- Low Profile Design Suitable for PC Add-On Board Applications
- Snap in Board Retention Tabs
- Available in 4, 6, 8, and 10 Position Housings
- Available Fully Shielded for EMI/RFI Protection
- CSA/NRTL Certified File No. LR78160

#### Performance Specifications

##### Materials and Finish

###### Housing Material

PBT Thermoplastic, UL 94V-0 Rated, Black Color

###### Shield Material

Copper Alloy, Nickel Plated

###### Contact Material

Phosphor Bronze

#### Electrical Characteristics

##### Insulation Resistance

500 Megohms Min.

##### Dielectric Withstanding Voltage

1000V RMS, 60Hz

##### Contact Resistance

20 milliohms Max.

##### Current Rating

1.5A

##### Voltage Rating

125V DC

##### Operating Temperature

-40°C to +85°C

##### Durability

500 Mating Cycles Min.

2D Drawing	IGES	STEP	3D PDF
Solder Profile	CofC RoHS Compliant	CofC REACH Compliant	UL Plastic File
Certificate of Origin	Check Stock	Request a Sample	Send Us An Email

#### Generated Part Number

#### Part Number Builder

<input type="text"/>	-	<input type="text"/>	<input type="text"/>	<input type="text"/>	<input type="text"/>
Series		Shield Option	No. of Positions & Contacts	Keyed Options	Plating Options

#### Series

GMX - Right Angle, PCB Mount

#### Shield Options

- N - Non-Shielded
- S - Fully Shielded (Available with 6 -10 Positions)
- S2 - Shielded with Grounding Tab (Available with only 8 Positions)
- S7 - Shielded with Side & Top Grounding (Available with only 8 Positions)

#### Number of Positions / Contacts

- 44 - 4 Positions / 4 Contacts ( only with N Option)
- 62 - 6 Positions / 2 Contacts
- 64 - 6 Positions / 4 Contacts
- 66 - 6 Positions / 6 Contacts
- 88 - 8 Positions / 8 Contacts
- 1010 - 10 Positions / 10 Contacts

#### Keyed Option

- Blank - Not Keyed
- K - Keyed (8 and 10 Positions Only)

#### Plating Option

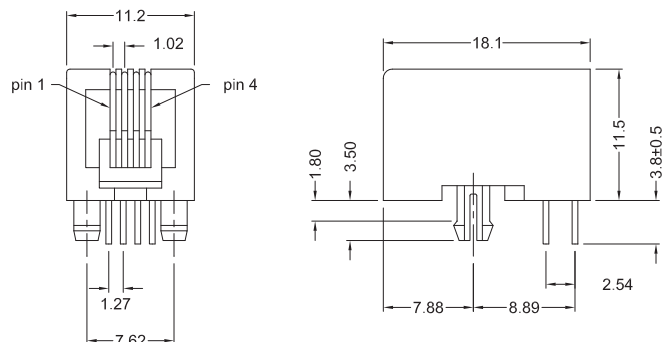
- Blank - Gold Flash
- 50 - 50µ" Gold Plating

Contact Kycon for Other Options

#### GMX Series

Dimensions in mm

#### GMX-N-44-x



Компания «Океан Электроники» предлагает заключение долгосрочных отношений при поставках импортных электронных компонентов на взаимовыгодных условиях!

Наши преимущества:

- Поставка оригинальных импортных электронных компонентов напрямую с производств Америки, Европы и Азии, а так же с крупнейших складов мира;
- Широкая линейка поставок активных и пассивных импортных электронных компонентов (более 30 млн. наименований);
- Поставка сложных, дефицитных, либо снятых с производства позиций;
- Оперативные сроки поставки под заказ (от 5 рабочих дней);
- Экспресс доставка в любую точку России;
- Помощь Конструкторского Отдела и консультации квалифицированных инженеров;
- Техническая поддержка проекта, помощь в подборе аналогов, поставка прототипов;
- Поставка электронных компонентов под контролем ВП;
- Система менеджмента качества сертифицирована по Международному стандарту ISO 9001;
- При необходимости вся продукция военного и аэрокосмического назначения проходит испытания и сертификацию в лаборатории (по согласованию с заказчиком);
- Поставка специализированных компонентов военного и аэрокосмического уровня качества (Xilinx, Altera, Analog Devices, Intersil, Interpoint, Microsemi, Actel, Aeroflex, Peregrine, VPT, Syfer, Eurofarad, Texas Instruments, MS Kennedy, Miteq, Cobham, E2V, MA-COM, Hittite, Mini-Circuits, General Dynamics и др.);

Компания «Океан Электроники» является официальным дистрибьютором и эксклюзивным представителем в России одного из крупнейших производителей разъемов военного и аэрокосмического назначения «**JONHON**», а так же официальным дистрибьютором и эксклюзивным представителем в России производителя высокотехнологичных и надежных решений для передачи СВЧ сигналов «**FORSTAR**».



## JONHON

«**JONHON**» (основан в 1970 г.)

Разъемы специального, военного и аэрокосмического назначения:

(Применяются в военной, авиационной, аэрокосмической, морской, железнодорожной, горно- и нефтедобывающей отраслях промышленности)

«**FORSTAR**» (основан в 1998 г.)

ВЧ соединители, коаксиальные кабели,  
кабельные сборки и микроволновые компоненты:

(Применяются в телекоммуникациях гражданского и специального назначения, в средствах связи, РЛС, а так же военной, авиационной и аэрокосмической отраслях промышленности).



Телефон: 8 (812) 309-75-97 (многоканальный)

Факс: 8 (812) 320-03-32

Электронная почта: [ocean@oceanchips.ru](mailto:ocean@oceanchips.ru)

Web: <http://oceanchips.ru/>

Адрес: 198099, г. Санкт-Петербург, ул. Калинина, д. 2, корп. 4, лит. А