

1. CHARACTERISTIC IMPEDANCE: 100±10 OHMS (MEASURED DIFFERENTIALLY).

▲ LABEL INFORMATION:

| | |
|----------------------|---|
| STE 2127933-[] X | TE LOGO & PART NUMBER, X = MFG LOCATION |
| DIRECT ATTACHED SFP+ | |
| YVWSSSS | YVW = DATE CODE SSSS = SERIAL NUMBER |
| | BARCODE |

▲ LABEL INFORMATION:

| | |
|-------------|-------------------|
| STE | TE LOGO |
| 2127933-[] | TE PART NO |
| YVW | DATE CODE |
| MADE IN | COUNTRY OF ORIGIN |

- SEE SHEET 2 FOR WIRING SCHEMATIC.
- ROHS COMPLIANCE: PRODUCT AND PROCESSING MEETS REQUIREMENTS OF TCO ELECTRONICS SPECIFICATION TEC-136-702.

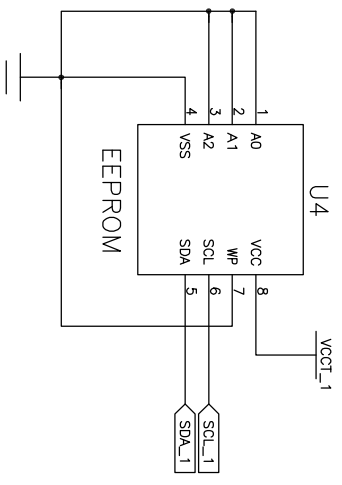
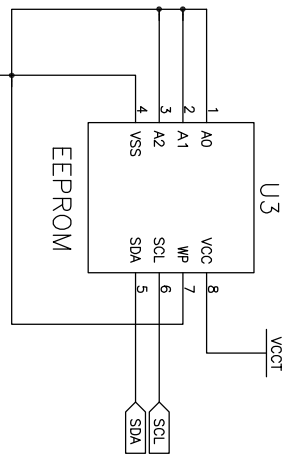
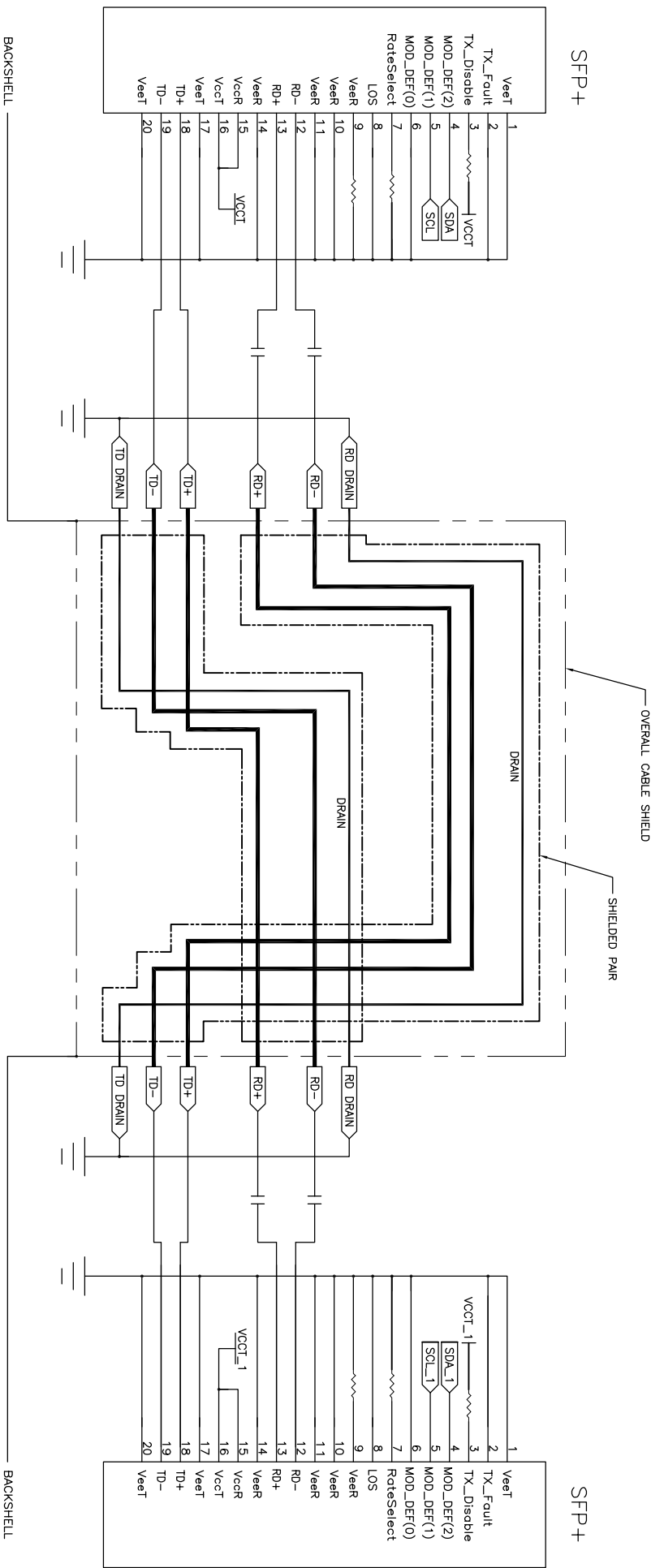
| TE PART NO | TE LOGO | TE PART NO | DATE CODE | COUNTRY OF ORIGIN |
|-----------------|---------|------------|-----------|-------------------|
| 6 +0.1 -0 | METERS | 2127933-7 | | |
| 5 +0.1 -0 | METERS | 2127933-6 | | |
| 4 +0.08 -0 | METERS | 2127933-5 | | |
| 3 +0.08 -0 | METERS | 2127933-4 | | |
| 2 +0.08 -0 | METERS | 2127933-3 | | |
| 1 +0.05 -0 | METERS | 2127933-2 | | |
| 0.5 +0.05 -0 | METERS | 2127933-1 | | |

THIS DRAWING IS A CONTROLLED DOCUMENT.

| | | |
|------------|-----|----------|
| DATE | BY | REVISION |
| 11/18/2014 | MVT | 1 |

DRAWN BY: MVT
 CHECKED BY: MVT
 APPROVED BY: MVT
 DATE: 11/18/2014
 BY: MVT
 CHECKED BY: MVT
 APPROVED BY: MVT

SIZE: A1
 CODE: 100779
 PART NO: 2127933
 SCALE: 1:1
 SHEET: 1 OF 2
 REF: B1



THIS DRAWING IS A CONTROLLED DOCUMENT.
 DATE: 01/11/11
 DRAWN BY: [Blank]
 CHECKED BY: [Blank]
 APPROVED BY: [Blank]
 SIZE: A1
 CODE: 00779
 PART NO: 212933
 SCALE: 1:1
 SHEET: 2 OF 2
 REF: B1

ST TE Connectivity
 CABLE ASSY/26 ANG-SFP+ TO SFP+

Компания «Океан Электроники» предлагает заключение долгосрочных отношений при поставках импортных электронных компонентов на взаимовыгодных условиях!

Наши преимущества:

- Поставка оригинальных импортных электронных компонентов напрямую с производств Америки, Европы и Азии, а так же с крупнейших складов мира;
- Широкая линейка поставок активных и пассивных импортных электронных компонентов (более 30 млн. наименований);
- Поставка сложных, дефицитных, либо снятых с производства позиций;
- Оперативные сроки поставки под заказ (от 5 рабочих дней);
- Экспресс доставка в любую точку России;
- Помощь Конструкторского Отдела и консультации квалифицированных инженеров;
- Техническая поддержка проекта, помощь в подборе аналогов, поставка прототипов;
- Поставка электронных компонентов под контролем ВП;
- Система менеджмента качества сертифицирована по Международному стандарту ISO 9001;
- При необходимости вся продукция военного и аэрокосмического назначения проходит испытания и сертификацию в лаборатории (по согласованию с заказчиком);
- Поставка специализированных компонентов военного и аэрокосмического уровня качества (Xilinx, Altera, Analog Devices, Intersil, Interpoint, Microsemi, Actel, Aeroflex, Peregrine, VPT, Syfer, Eurofarad, Texas Instruments, MS Kennedy, Miteq, Cobham, E2V, MA-COM, Hittite, Mini-Circuits, General Dynamics и др.);

Компания «Океан Электроники» является официальным дистрибьютором и эксклюзивным представителем в России одного из крупнейших производителей разъемов военного и аэрокосмического назначения «JONHON», а так же официальным дистрибьютором и эксклюзивным представителем в России производителя высокотехнологичных и надежных решений для передачи СВЧ сигналов «FORSTAR».



JONHON

«JONHON» (основан в 1970 г.)

Разъемы специального, военного и аэрокосмического назначения:

(Применяются в военной, авиационной, аэрокосмической, морской, железнодорожной, горно- и нефтедобывающей отраслях промышленности)

«FORSTAR» (основан в 1998 г.)

ВЧ соединители, коаксиальные кабели, кабельные сборки и микроволновые компоненты:

(Применяются в телекоммуникациях гражданского и специального назначения, в средствах связи, РЛС, а так же военной, авиационной и аэрокосмической отраслях промышленности).



Телефон: 8 (812) 309-75-97 (многоканальный)

Факс: 8 (812) 320-03-32

Электронная почта: ocean@oceanchips.ru

Web: <http://oceanchips.ru/>

Адрес: 198099, г. Санкт-Петербург, ул. Калинина, д. 2, корп. 4, лит. А