

REVISION E  
REVISED AND  
REDRAWN ON  
CAD/CAM  
01/02/92 HA

REVISION F  
TEMECULA  
WAS CARSON  
05/12/98 TS

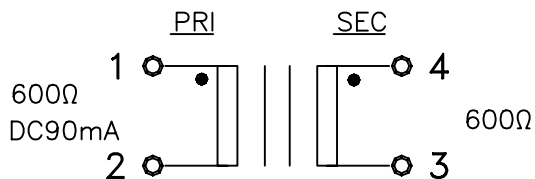
FCC68 DIRECT CONNECT TELEPHONE COUPLING TRANSFORMER 600:600

A. Electrical Specifications (@ 25° C)

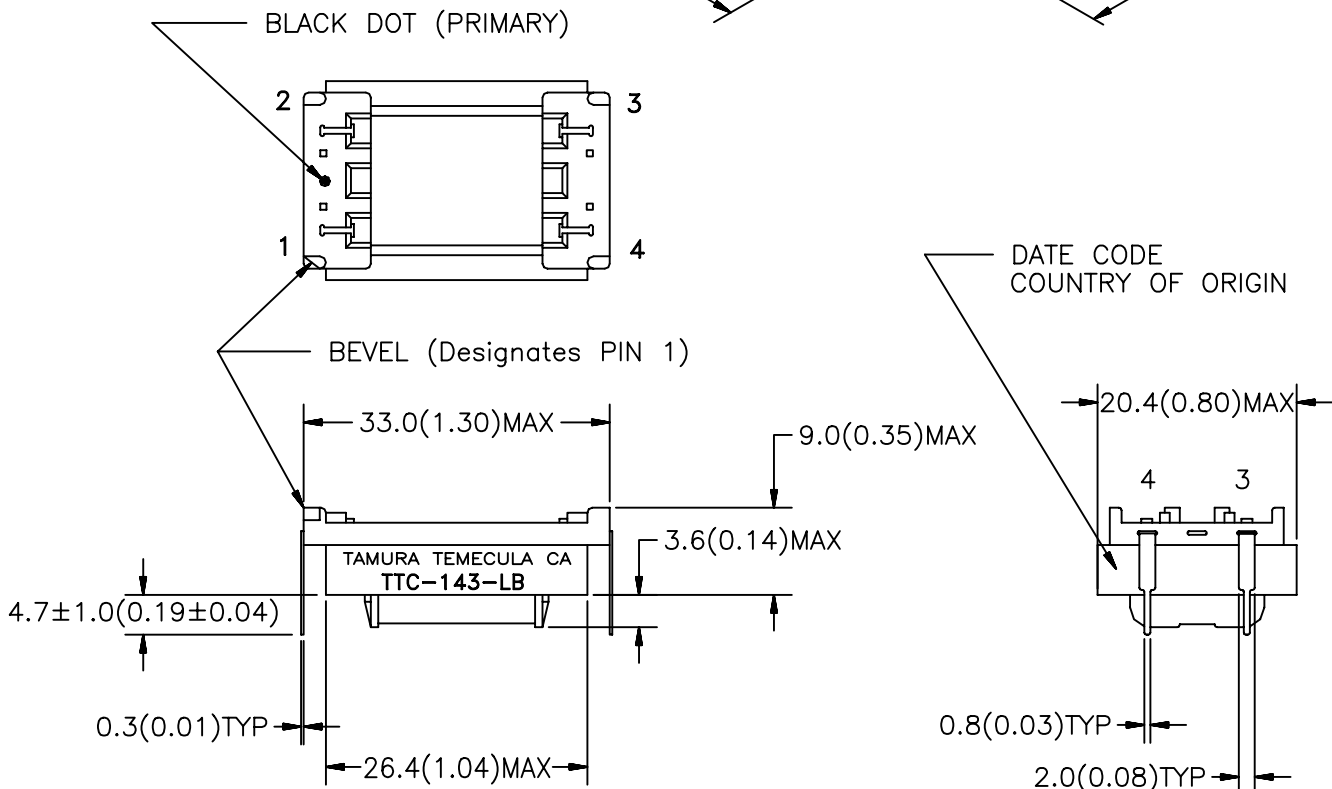
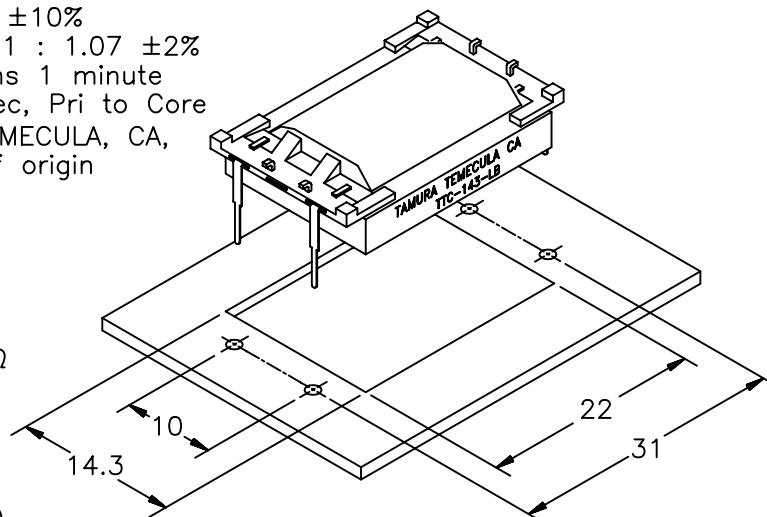
1. Pri Source Impedance; 600 Ω
2. Sec Load Impedance; 600 Ω
3. Pri DC Unbalance Current; 90mA
4. Operating Level; -45dBm to +10dBm
5. Insertion Loss; 1.8dB MAX @ 1800Hz 0dBm & DC90mA
6. Frequency Response;
  - +0.2dB, -1.1dB @ 500-3500Hz 0dBm & DC90mA (relative to 1800Hz)
  - +0.2dB, -2.5dB @ 300-3500Hz 0dBm & DC90mA (relative to 1800Hz)
7. Pri Impedance; 600 Ω ±20% @ 500-1800Hz 0dBm & DC90mA
8. Pri Return Loss; 14dB MIN @ 1800Hz 0dBm & DC90mA
9. Longitudinal Balance; 60dB MIN @ 200-4000Hz
10. Total Harmonic Distortion; 0.5% MAX @ 300-3500Hz 0dBm & DC90mA
11. DC Resistance; (1-2) = 85 Ω ±10%  
(3-4) = 110 Ω ±10%
12. Turns Ratio; (1-2) : (3-4) = 1 : 1.07 ±2%
13. Dielectric Strength; AC 1500Vrms 1 minute  
@ Pri to Sec, Pri to Core

B. Marking; TTC-143-LB, TAMURA TEMECULA, CA,  
Date Code & Country of origin

C. Schematic Diagram



D. Mechanical Specifications



TOLERANCES (mm)	
≤ 4	± 0.2
4 ≤ 20	± 0.3
20 ≤ 50	± 0.4

PREPARED BY:

D. Kelley

ENGINEER:

T. Shiozawa

QUALITY CONTROL:

D. Kelley

APPROVED:

D. Suzuki

Note: Pin Material: Solder plated copper pin

DRAWING CONTROL NO.	REV	MODEL DESCRIPTION	MODEL SPECIFICATION	
P-A1-10316	F	DIRECT CONNECT TELEPHONE COUPLING TRANSFORMER	TTC-143-LB	
ACAD\TTC\A1103161.DWG			DIM: mm(In)	SCL: NONE SH: 1 OF 1
<p><b>TAMURA CORPORATION OF AMERICA</b> 43352 BUSINESS PARK DRIVE, TEMECULA, CA. 92590-6624 (909) 699-1270 FAX 9096769482</p>				
<p>CONTENTS OF THIS DRAWING ARE SUBJECT TO CHANGE WITHOUT PRIOR NOTICE</p>				
<p>PROPRIETARY NOTICE: THIS DRAWING PRINT OR DOCUMENT AND SUBJECT MATTER DISCLOSED HEREIN ARE PROPRIETARY ITEMS TO WHICH TAMURA RETAINS THE EXCLUSIVE RIGHT OF DISSEMINATION, REPRODUCTION, MANUFACTURE AND SALE. THIS DRAWING, PRINT OR DOCUMENT IS SUBMITTED IN CONFIDENCE FOR CONSIDERATION BY THE RECIPIENT ALONE UNLESS PERMISSION FOR FURTHER DISCLOSURE IS EXPRESSLY GRANTED IN WRITING.</p>				

MODEL NUMBER

TTC-143-LB

# Mouser Electronics

Authorized Distributor

Click to View Pricing, Inventory, Delivery & Lifecycle Information:

[Tamura:](#)

[TTC-143-LB](#)

Компания «Океан Электроники» предлагает заключение долгосрочных отношений при поставках импортных электронных компонентов на взаимовыгодных условиях!

Наши преимущества:

- Поставка оригинальных импортных электронных компонентов напрямую с производств Америки, Европы и Азии, а так же с крупнейших складов мира;
- Широкая линейка поставок активных и пассивных импортных электронных компонентов (более 30 млн. наименований);
- Поставка сложных, дефицитных, либо снятых с производства позиций;
- Оперативные сроки поставки под заказ (от 5 рабочих дней);
- Экспресс доставка в любую точку России;
- Помощь Конструкторского Отдела и консультации квалифицированных инженеров;
- Техническая поддержка проекта, помощь в подборе аналогов, поставка прототипов;
- Поставка электронных компонентов под контролем ВП;
- Система менеджмента качества сертифицирована по Международному стандарту ISO 9001;
- При необходимости вся продукция военного и аэрокосмического назначения проходит испытания и сертификацию в лаборатории (по согласованию с заказчиком);
- Поставка специализированных компонентов военного и аэрокосмического уровня качества (Xilinx, Altera, Analog Devices, Intersil, Interpoint, Microsemi, Actel, Aeroflex, Peregrine, VPT, Syfer, Eurofarad, Texas Instruments, MS Kennedy, Miteq, Cobham, E2V, MA-COM, Hittite, Mini-Circuits, General Dynamics и др.);

Компания «Океан Электроники» является официальным дистрибьютором и эксклюзивным представителем в России одного из крупнейших производителей разъемов военного и аэрокосмического назначения «JONHON», а так же официальным дистрибьютором и эксклюзивным представителем в России производителя высокотехнологичных и надежных решений для передачи СВЧ сигналов «FORSTAR».



## JONHON

«JONHON» (основан в 1970 г.)

Разъемы специального, военного и аэрокосмического назначения:

(Применяются в военной, авиационной, аэрокосмической, морской, железнодорожной, горно- и нефтедобывающей отраслях промышленности)

«FORSTAR» (основан в 1998 г.)

ВЧ соединители, коаксиальные кабели, кабельные сборки и микроволновые компоненты:

(Применяются в телекоммуникациях гражданского и специального назначения, в средствах связи, РЛС, а так же военной, авиационной и аэрокосмической отраслях промышленности).



Телефон: 8 (812) 309-75-97 (многоканальный)

Факс: 8 (812) 320-03-32

Электронная почта: [ocean@oceanchips.ru](mailto:ocean@oceanchips.ru)

Web: <http://oceanchips.ru/>

Адрес: 198099, г. Санкт-Петербург, ул. Калинина, д. 2, корп. 4, лит. А