



## 36 Watt Universal 2-Wire Input Adapter PSM36W Adapter Series Meets CEC and EISA Requirements



### Features

- Low Cost
- EISA Energy Efficiency Compliance
- Ecodesign ErP Directive 2009/125/EC level 2 annex 1b Compliant
- Non-Vented/Spill-proof Case
- Low Profile Design
- Class B EMI
- Level V Efficiency Compliant

### Applications

- Portable Equipment
- Peripherals
- Networking
- Gaming Machines

### Safety Approvals

- CE
- cUL/UL

### Mechanical Characteristics

- Length: 120mm (4.72in)
- Width: 50mm (1.98in)
- Height: 31.5mm (1.27in)
- Weight: 250g (8.82oz)

### Output Specifications

Model	DC Output Voltage	Load		Ripple P-P (max.)	Efficiency Level
		Min.	Max.		
PSM36W-120TW2-R	12V	0A	3A	140mV	V

Phihong is not responsible for any error, and reserves the right to make changes without notice. Please visit our website at [www.phihong.com](http://www.phihong.com) for the most up-to-date specifications and contact information.

**Input:**

**AC Input Voltage Rating**

120-240V AC

**AC Input Voltage Range**

89-270V AC

**AC Input Frequency**

47-63Hz

**Input Current**

0.8A (RMS) Maximum at 120V AC

**Leakage Current**

250uA maximum

**Inrush Current**

60A max. at 120V AC and max load  
(Ambient 25°C cold start)

**Input Power Saving**

0.3W maximum at 230V AC and no load

**Output:**

**Efficiency**

Meets Level V Efficiency Requirements  
85% minimum

**Environmental:**

**Temperature**

Operation	0 to 45°C
Non-operation	-40 to 80°C
Operating Humidity	15 to 90%

**EMC**

FCC Class B  
EN55022 Class B

**Immunity**

IEC61000-4-2  
IEC61000-4-3  
IEC61000-4-4  
IEC61000-4-5  
IEC61000-4-6  
IEC61000-4-8  
IEC61000-4-11  
EN61000-3-2

**Over-Voltage Protection**

Auto-restart

**Short-Circuit Protection**

Protected against short circuit – Output can be shorted permanently without damage

**Dielectric Withstand (Hi-pot) Test**

Primary to Secondary: 2000V AC, 10mA for 1 minute

**Insulation Resistance**

Primary to secondary: >7M ohm 500V DC

**MTBF**

100,000 Hours Minimum at 25°C

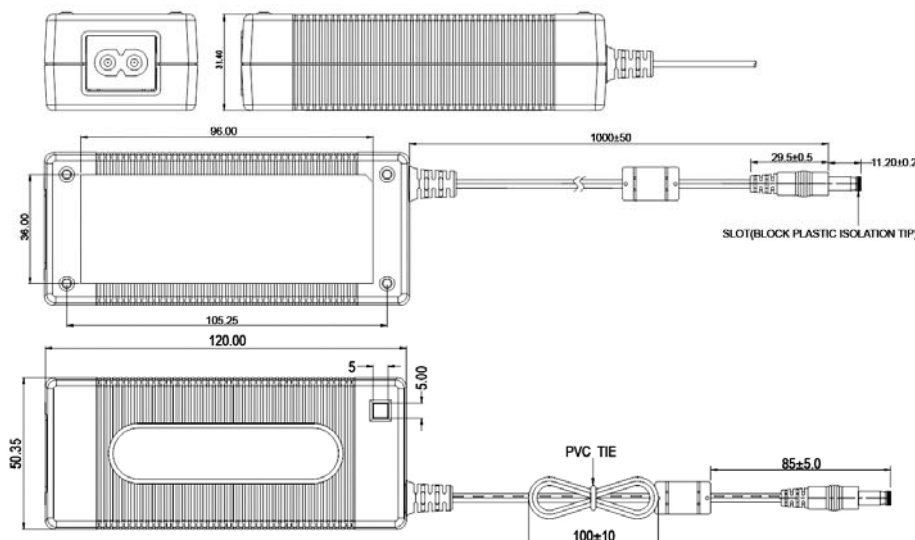
**DC Output Connector**

Center Positive Barrel (11.2mm x 5.5mm x 2.1mm)

**DC Cord**

1000mm ± 50

**Dimension Diagram Unit: mm (inch)**



Компания «Океан Электроники» предлагает заключение долгосрочных отношений при поставках импортных электронных компонентов на взаимовыгодных условиях!

Наши преимущества:

- Поставка оригинальных импортных электронных компонентов напрямую с производств Америки, Европы и Азии, а так же с крупнейших складов мира;
- Широкая линейка поставок активных и пассивных импортных электронных компонентов (более 30 млн. наименований);
- Поставка сложных, дефицитных, либо снятых с производства позиций;
- Оперативные сроки поставки под заказ (от 5 рабочих дней);
- Экспресс доставка в любую точку России;
- Помощь Конструкторского Отдела и консультации квалифицированных инженеров;
- Техническая поддержка проекта, помощь в подборе аналогов, поставка прототипов;
- Поставка электронных компонентов под контролем ВП;
- Система менеджмента качества сертифицирована по Международному стандарту ISO 9001;
- При необходимости вся продукция военного и аэрокосмического назначения проходит испытания и сертификацию в лаборатории (по согласованию с заказчиком);
- Поставка специализированных компонентов военного и аэрокосмического уровня качества (Xilinx, Altera, Analog Devices, Intersil, Interpoint, Microsemi, Actel, Aeroflex, Peregrine, VPT, Syfer, Eurofarad, Texas Instruments, MS Kennedy, Miteq, Cobham, E2V, MA-COM, Hittite, Mini-Circuits, General Dynamics и др.);

Компания «Океан Электроники» является официальным дистрибьютором и эксклюзивным представителем в России одного из крупнейших производителей разъемов военного и аэрокосмического назначения «JONHON», а так же официальным дистрибьютором и эксклюзивным представителем в России производителя высокотехнологичных и надежных решений для передачи СВЧ сигналов «FORSTAR».



## JONHON

«JONHON» (основан в 1970 г.)

Разъемы специального, военного и аэрокосмического назначения:

(Применяются в военной, авиационной, аэрокосмической, морской, железнодорожной, горно- и нефтедобывающей отраслях промышленности)

«FORSTAR» (основан в 1998 г.)

ВЧ соединители, коаксиальные кабели,  
кабельные сборки и микроволновые компоненты:

(Применяются в телекоммуникациях гражданского и специального назначения, в средствах связи, РЛС, а так же военной, авиационной и аэрокосмической отраслях промышленности).



Телефон: 8 (812) 309-75-97 (многоканальный)

Факс: 8 (812) 320-03-32

Электронная почта: [ocean@oceanchips.ru](mailto:ocean@oceanchips.ru)

Web: <http://oceanchips.ru/>

Адрес: 198099, г. Санкт-Петербург, ул. Калинина, д. 2, корп. 4, лит. А