

4

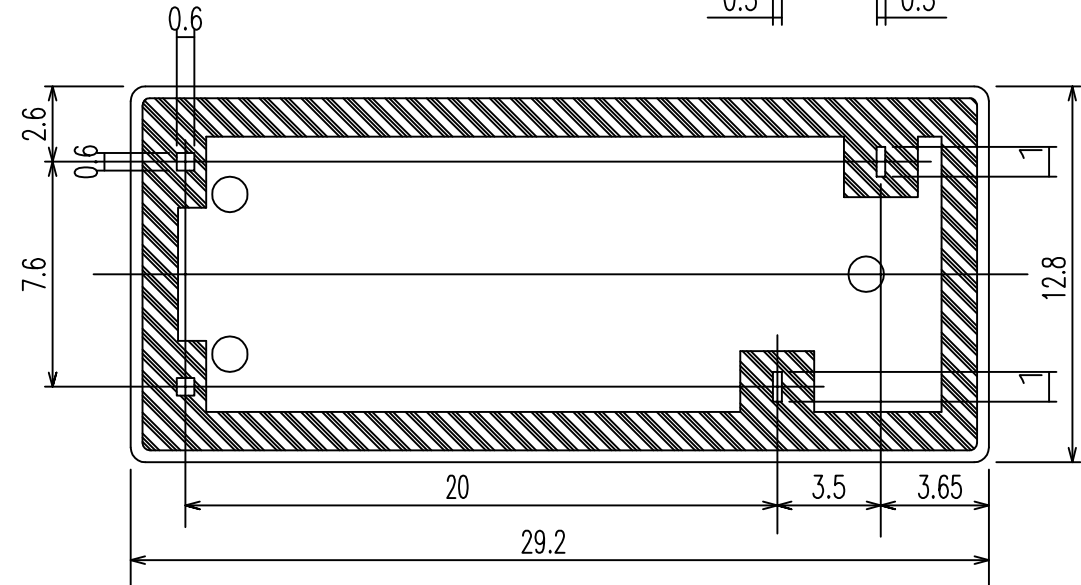
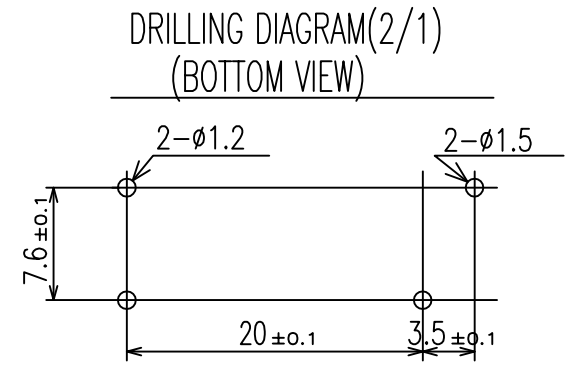
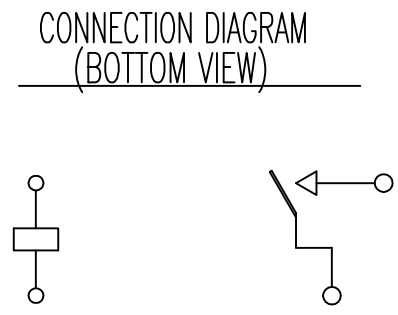
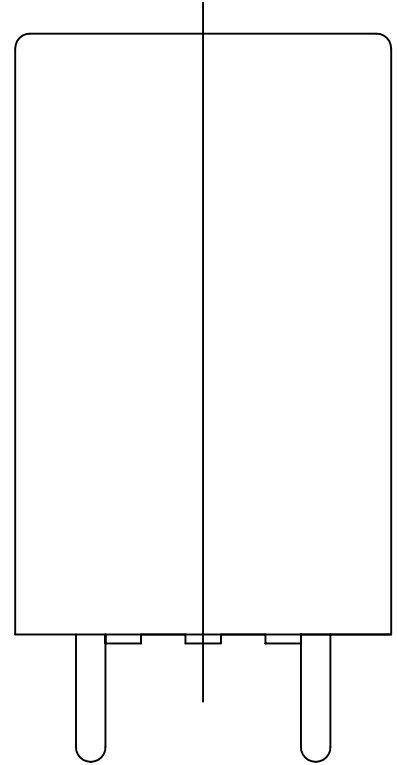
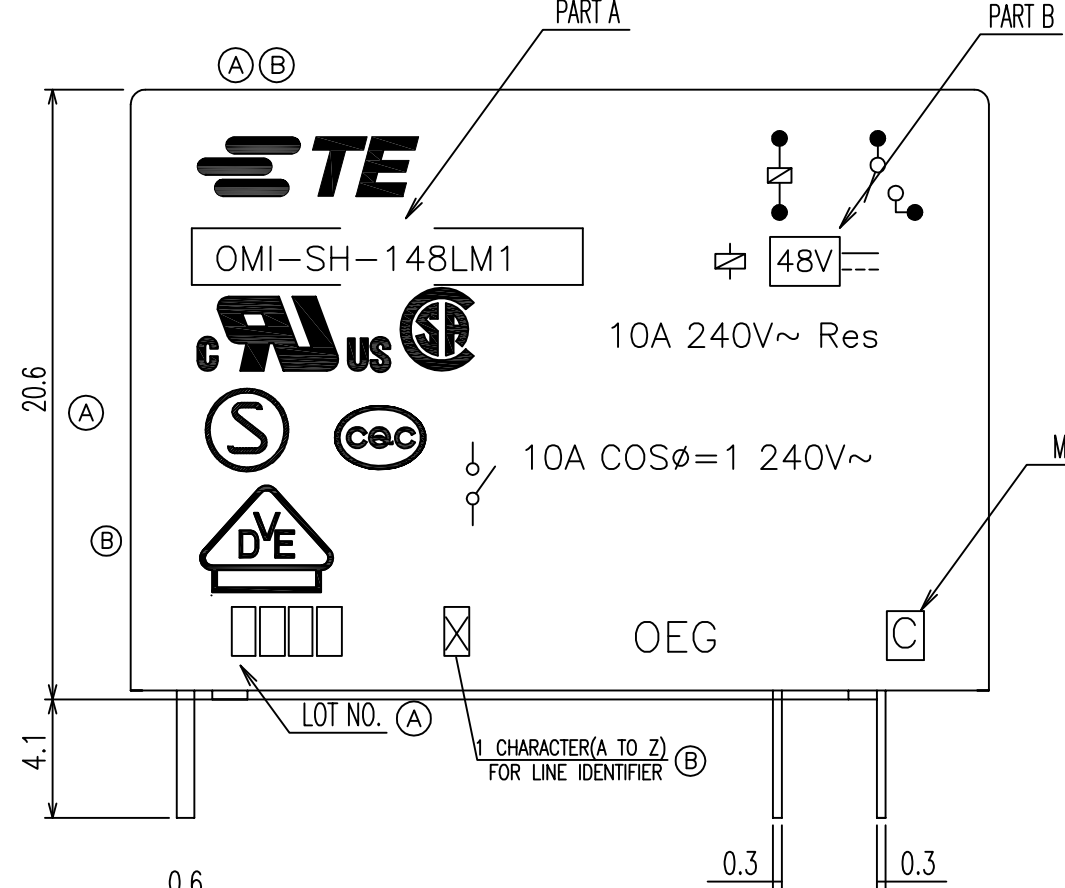
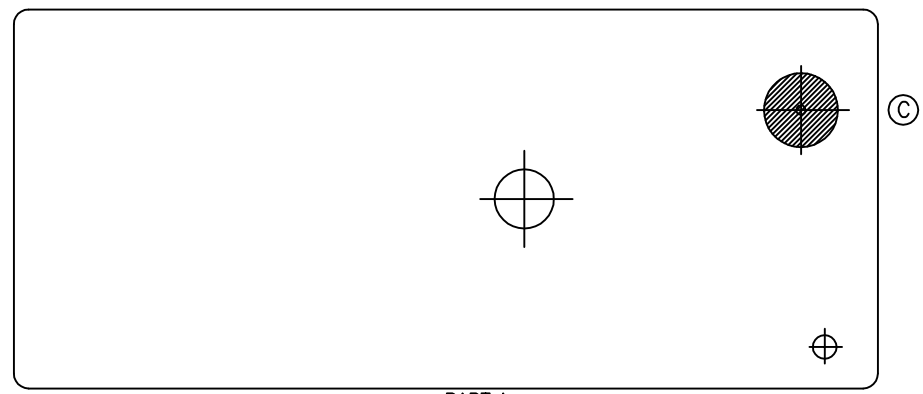
3

2

1

THIS DRAWING IS UNPUBLISHED. RELEASED FOR PUBLICATION  
 © COPYRIGHT - By - ALL RIGHTS RESERVED.

LOC	DIST	REVISIONS			
P	LTR	DESCRIPTION	DATE	DWN	APVD
HB	-				
	B	CHANGE LOGO, VENT HOLE; ADD CQC, LINE IDENTIFIER, PLATING THICKNESS	ECO-12-005725	21-AUG-12	D.L BH.Y
	C	CHANGE THE VENT HOLE SHAPE FROM RECTANGLE TO CIRCLE ONE	ECO-13-015347	16-DEC-13	XL,Y B,F



THIS DRAWING IS A CONTROLLED DOCUMENT.		DWN H.SASAKI	<b>TE</b> TE Connectivity		
DIMENSIONS: mm		CHK Y.OIKAWA			
TOLERANCES UNLESS OTHERWISE SPECIFIED:		APVD A.NAGAI	NAME		
0 PLC ± -		PRODUCT SPEC	OMI-DM1/LM1 CUSTOMER DRAWING		
1 PLC ± -		APPLICATION SPEC	SIZE	CAGE CODE	DRAWING NO
2 PLC ± -		MATERIAL	A3	00779	C=1721129
3 PLC ± -		FINISH	RESTRICTED TO		
4 PLC ± -			CUSTOMER DRAWING		
ANGLES ± -			SCALE	SHEET	REV
			4:1	1 of 2	C

THIS DRAWING IS UNPUBLISHED.

RELEASED FOR PUBLICATION

-. - .

© COPYRIGHT - By -

ALL RIGHTS RESERVED.

LOC HB DIST -

REVISIONS

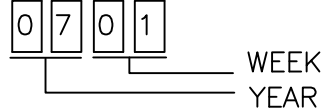
P	LTR	DESCRIPTION	DATE	DWN	APVD

PART NO	EC TYPE NAME	PART B	PART A	ITEM	PART NO	EC TYPE NAME	PART B	PART A	ITEM	PART NO	EC TYPE NAME	PART B	PART A	ITEM
3-1721129-2	OMI-SH-148LM1	48V	OMI-SH-148LM1	ff	2-1721129-0	OMI-SH-105LM1	5V	OMI-SH-105LM1	t	1721129-8	OMI-SS-109LM1	9V	OMI-SS-109LM1	h
3-1721129-1	OMI-SH-148DM1	48V	OMI-SH-148DM1	ee	1-1721129-9	OMI-SH-105DM1	5V	OMI-SH-105DM1	s	1721129-7	OMI-SS-109DM1	9V	OMI-SS-109DM1	g
3-1721129-0	OMI-SH-124LM1	24V	OMI-SH-124LM1	dd	1-1721129-8	OMI-SH-103LM1	3V	OMI-SH-103LM1	r	1721129-6	OMI-SS-106LM1	6V	OMI-SS-106LM1	f
2-1721129-9	OMI-SH-124DM1	24V	OMI-SH-124DM1	cc	1-1721129-7	OMI-SH-103DM1	3V	OMI-SH-103DM1	q	1721129-5	OMI-SS-106DM1	6V	OMI-SS-106DM1	e
2-1721129-8	OMI-SH-118LM1	18V	OMI-SH-118LM1	bb	1-1721129-6	OMI-SS-148LM1	48V	OMI-SS-148LM1	p	1721129-4	OMI-SS-105LM1	5V	OMI-SS-105LM1	d
2-1721129-7	OMI-SH-118DM1	18V	OMI-SH-118DM1	aa	1-1721129-5	OMI-SS-148DM1	48V	OMI-SS-148DM1	o	1721129-3	OMI-SS-105DM1	5V	OMI-SS-105DM1	c
2-1721129-6	OMI-SH-112LM1	12V	OMI-SH-112LM1	z	1-1721129-4	OMI-SS-124LM1	24V	OMI-SS-124LM1	n	1721129-2	OMI-SS-103LM1	3V	OMI-SS-103LM1	b
2-1721129-5	OMI-SH-112DM1	12V	OMI-SH-112DM1	y	1-1721129-3	OMI-SS-124DM1	24V	OMI-SS-124DM1	m	1721129-1	OMI-SS-103DM1	3V	OMI-SS-103DM1	a

RELAY TYPE

NOTES:

- 1.-SH- : WASHABLE TYPE
- SS-: PLASTIC SEALED TYPE
- 1.LOT NO. SYSTEM AS FOLLOWING:



- 2.GENERAL TOLERANCE AS FOLLOWING:

TOLERANCE	
0~0.99mm	±0.1
1mm~2.99mm	±0.2
3mm MIN.	±0.3

- 3.TERMINAL DIMENSION IS NOT INCLUDING SOLDER TIP.

- ④ 4.FOR THE TIN-PLATING OF THE PINS:  
+0.1mm FOR WIDTH, THICKNESS AND DIAMETER.  
+0.5mm FOR LENGTH.

		UV RESIN	UV SEAL	16
		EPOXY RESIN	SEAL	15
UL94 V-0		PBT	CASE	14
CLASS E		UEW	MAGNETIC WIRE	13
UL94 V-0		PET	BASE	12
UL94 V-0		PBT	BOBBIN	11
	SOLDER DIP	CP WIRE	COIL TERMINAL	10
UL94 V-0		PPS	CARD	9
		Ag ALLOY	MOVABLE CONTACT	8
		Ag ALLOY	STATIONARY CONTACT	7
		Cu ALLOY	HINGE SPRING	6
	SOLDER DIP	Cu ALLOY	STATIONARY TERMINAL	5
	SOLDER DIP	Cu ALLOY	MOVABLE SPRING	4
		STEEL	CORE	3
		STEEL	ARMATURE	2
		STEEL	YOKE	1
INCOMBUSTIBILITY	TREATMENT	MATERIAL	DESCRIPTION	ITEM

THIS DRAWING IS A CONTROLLED DOCUMENT.		DWN H.SASAKI	<b>STE</b> TE Connectivity			
DIMENSIONS: mm		CHK Y.OIKAWA				
TOLERANCES UNLESS OTHERWISE SPECIFIED:		APVD A.NAGAI	NAME			
0 PLC ± -		PRODUCT SPEC	OMI-DM1/LM1 CUSTOMER DRAWING			
1 PLC ± -		APPLICATION SPEC				
2 PLC ± -		WEIGHT -	SIZE A3	CAGE CODE 00779	DRAWING NO C=1721129	RESTRICTED TO -
3 PLC ± -		CUSTOMER DRAWING	SCALE 4:1	SHEET 2 of 2	REV C	
4 PLC ± -						
ANGLES ± -						
FINISH -						

Компания «Океан Электроники» предлагает заключение долгосрочных отношений при поставках импортных электронных компонентов на взаимовыгодных условиях!

Наши преимущества:

- Поставка оригинальных импортных электронных компонентов напрямую с производств Америки, Европы и Азии, а так же с крупнейших складов мира;
- Широкая линейка поставок активных и пассивных импортных электронных компонентов (более 30 млн. наименований);
- Поставка сложных, дефицитных, либо снятых с производства позиций;
- Оперативные сроки поставки под заказ (от 5 рабочих дней);
- Экспресс доставка в любую точку России;
- Помощь Конструкторского Отдела и консультации квалифицированных инженеров;
- Техническая поддержка проекта, помощь в подборе аналогов, поставка прототипов;
- Поставка электронных компонентов под контролем ВП;
- Система менеджмента качества сертифицирована по Международному стандарту ISO 9001;
- При необходимости вся продукция военного и аэрокосмического назначения проходит испытания и сертификацию в лаборатории (по согласованию с заказчиком);
- Поставка специализированных компонентов военного и аэрокосмического уровня качества (Xilinx, Altera, Analog Devices, Intersil, Interpoint, Microsemi, Actel, Aeroflex, Peregrine, VPT, Syfer, Eurofarad, Texas Instruments, MS Kennedy, Miteq, Cobham, E2V, MA-COM, Hittite, Mini-Circuits, General Dynamics и др.);

Компания «Океан Электроники» является официальным дистрибьютором и эксклюзивным представителем в России одного из крупнейших производителей разъемов военного и аэрокосмического назначения «JONHON», а так же официальным дистрибьютором и эксклюзивным представителем в России производителя высокотехнологичных и надежных решений для передачи СВЧ сигналов «FORSTAR».



## JONHON

«JONHON» (основан в 1970 г.)

Разъемы специального, военного и аэрокосмического назначения:

(Применяются в военной, авиационной, аэрокосмической, морской, железнодорожной, горно- и нефтедобывающей отраслях промышленности)

«FORSTAR» (основан в 1998 г.)

ВЧ соединители, коаксиальные кабели,  
кабельные сборки и микроволновые компоненты:

(Применяются в телекоммуникациях гражданского и специального назначения, в средствах связи, РЛС, а так же военной, авиационной и аэрокосмической отраслях промышленности).



Телефон: 8 (812) 309-75-97 (многоканальный)

Факс: 8 (812) 320-03-32

Электронная почта: [ocean@oceanchips.ru](mailto:ocean@oceanchips.ru)

Web: <http://oceanchips.ru/>

Адрес: 198099, г. Санкт-Петербург, ул. Калинина, д. 2, корп. 4, лит. А