

In case of consideration for using Automotive equipment / device which demand high reliability, kindly contact our sales window correspondents.

| COUNT | DESCRIPTION OF REVISIONS | BY | CHKD | DATE | COUNT | DESCRIPTION OF REVISIONS | BY | CHKD | DATE |
|-------|--------------------------|----|------|------|-------|--------------------------|----|------|------|
| △ | | | | | △ | | | | |
| △ | | | | | △ | | | | |
| △ | | | | | △ | | | | |

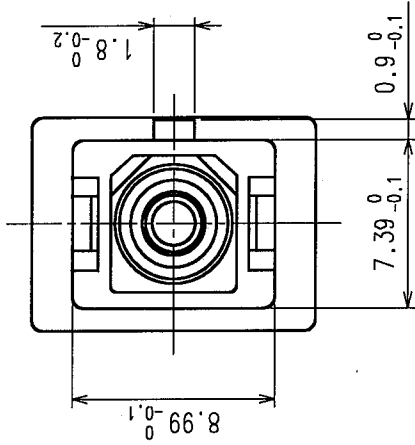
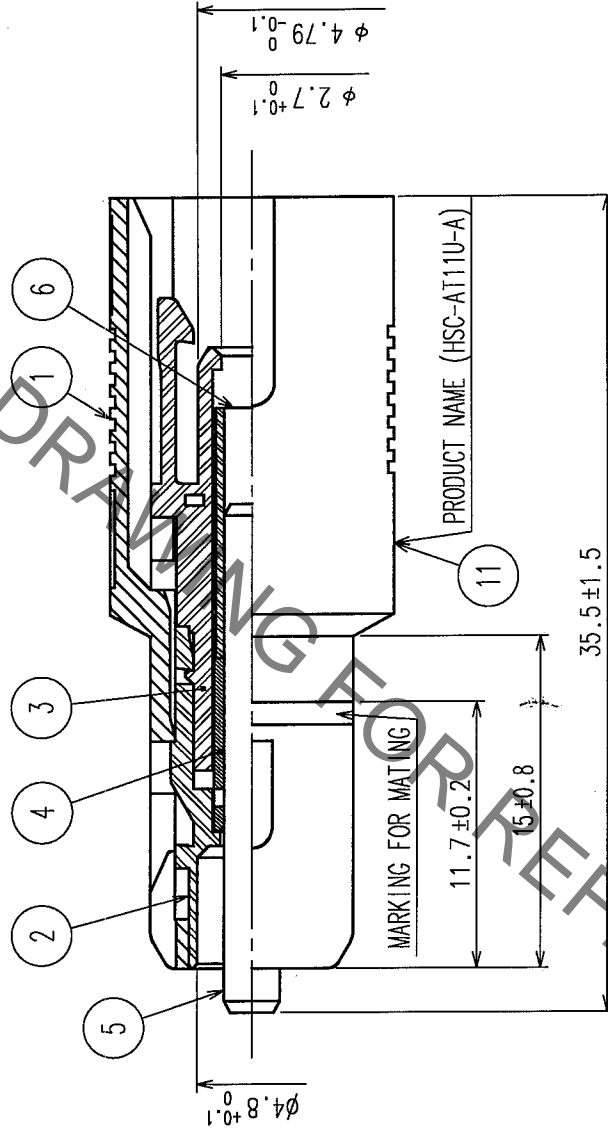
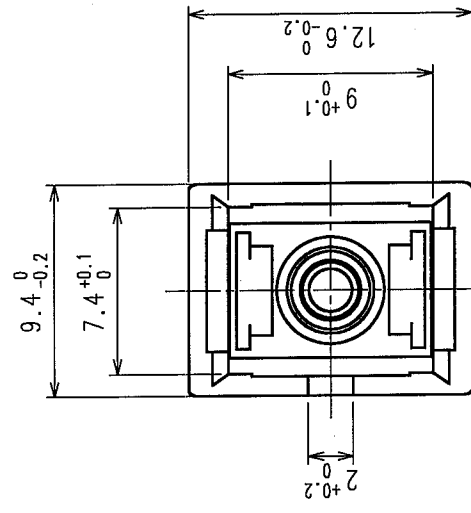
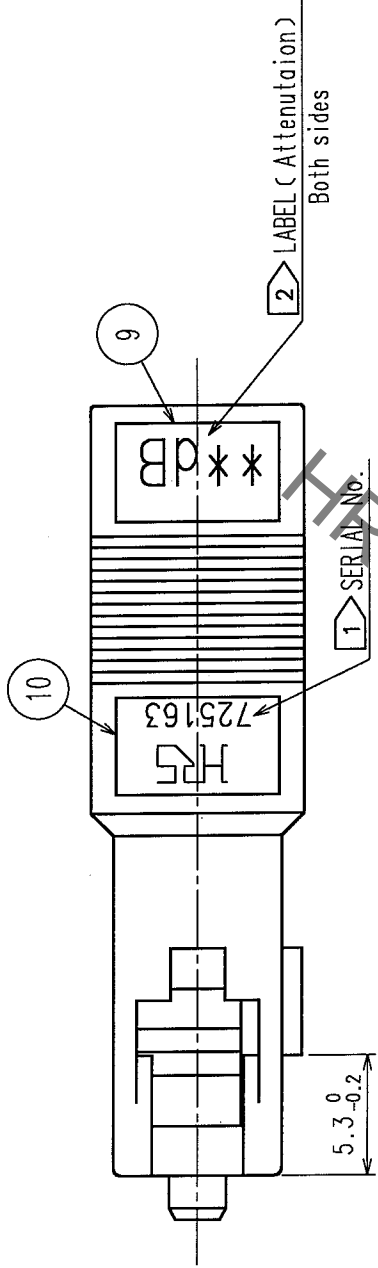
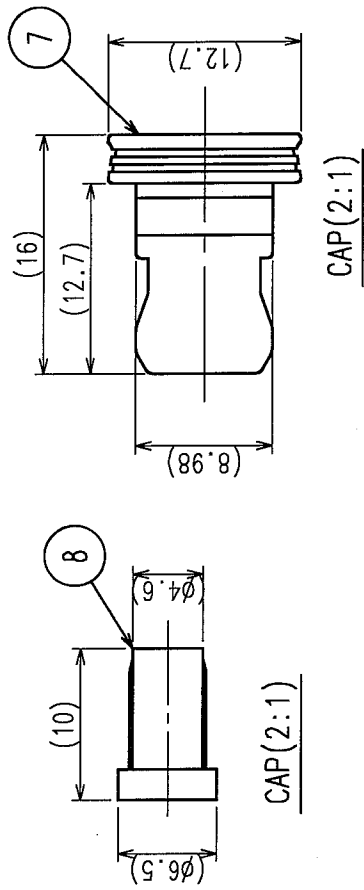


TABLE 1

| * ATT. | PART NO. | HRS NO. | ** ATT. | PART NO. | HRS NO. |
|--------|----------|---------------|---------|----------|---------------|
| 00 | 0dB | HSC-AT11U-A00 | 10 | 10dB | HSC-AT11U-A10 |
| 01 | 1dB | HSC-AT11U-A01 | 11 | 11dB | HSC-AT11U-A11 |
| 02 | 2dB | HSC-AT11U-A02 | 12 | 12dB | HSC-AT11U-A12 |
| 03 | 3dB | HSC-AT11U-A03 | 13 | 13dB | HSC-AT11U-A13 |
| 04 | 4dB | HSC-AT11U-A04 | 14 | 14dB | HSC-AT11U-A14 |
| 05 | 5dB | HSC-AT11U-A05 | 15 | 15dB | HSC-AT11U-A15 |
| 06 | 6dB | HSC-AT11U-A06 | 16 | 16dB | HSC-AT11U-A16 |
| 07 | 7dB | HSC-AT11U-A07 | 20 | 20dB | HSC-AT11U-A20 |
| 08 | 8dB | HSC-AT11U-A08 | 25 | 25dB | HSC-AT11U-A25 |
| 09 | 9dB | HSC-AT11U-A09 | 30 | 30dB | HSC-AT11U-A30 |
| | | | | | CL820-9510-6 |
| | | | | | CL820-9511-9 |
| | | | | | CL820-9512-1 |
| | | | | | CL820-9513-4 |
| | | | | | CL820-9514-7 |
| | | | | | CL820-9515-0 |
| | | | | | CL820-9516-2 |
| | | | | | CL820-9517-7 |
| | | | | | CL820-9518-8 |
| | | | | | CL820-9519-0 |

NOTE 1 AN EXAMPLE OF SERIAL NO.

2 THE SIGN ** CORRESPONDS TO THE ATTENUATION.

3 PART NO. CORRESPONDING TO THE ATTENUATION ARE WRITTEN IN TABLE1.

| NO. | MATERIAL | FINISH, REMARKS | NO. | MATERIAL | FINISH, REMARKS |
|-----|------------------------|-----------------|-----|---------------------|-----------------|
| 5 | Zirconia | | 11 | Polyester | |
| 4 | Stainless Steel | | 10 | Polyester | |
| 3 | Synthetic Resin | | 9 | Polyester | |
| 2 | Synthetic Resin | | 8 | Polyester Elastomer | Black |
| 1 | Zink Alloy Die Casting | Nickel Plated | 7 | Synthetic Resin | Black |
| | | | 6 | Zirconia | |
| | | | | | |

| CODE NO. (OLD) | DRAWN | DESIGNED | CHECKED | APPROVED | RELEASED |
|----------------|-----------|-----------|-----------|--------------|----------|
| | T. Oshida | T. Oshida | M. Kaneko | M. Tachibana | |
| | 04.1.20 | 04.1.20 | 04.1.21 | 04.1.21 | |

| | | | |
|-------------|-------------|----------|---------------|
| DRAWING NO. | EDC3-175583 | PART NO. | HSC-AT11U-A** |
| SCALE | 3 : 1 | CODE NO. | CL820 |
| UNITS | mm | | |

| |
|----|
| TO |
| |
| |
| |

Компания «Океан Электроники» предлагает заключение долгосрочных отношений при поставках импортных электронных компонентов на взаимовыгодных условиях!

Наши преимущества:

- Поставка оригинальных импортных электронных компонентов напрямую с производств Америки, Европы и Азии, а так же с крупнейших складов мира;
- Широкая линейка поставок активных и пассивных импортных электронных компонентов (более 30 млн. наименований);
- Поставка сложных, дефицитных, либо снятых с производства позиций;
- Оперативные сроки поставки под заказ (от 5 рабочих дней);
- Экспресс доставка в любую точку России;
- Помощь Конструкторского Отдела и консультации квалифицированных инженеров;
- Техническая поддержка проекта, помощь в подборе аналогов, поставка прототипов;
- Поставка электронных компонентов под контролем ВП;
- Система менеджмента качества сертифицирована по Международному стандарту ISO 9001;
- При необходимости вся продукция военного и аэрокосмического назначения проходит испытания и сертификацию в лаборатории (по согласованию с заказчиком);
- Поставка специализированных компонентов военного и аэрокосмического уровня качества (Xilinx, Altera, Analog Devices, Intersil, Interpoint, Microsemi, Actel, Aeroflex, Peregrine, VPT, Syfer, Eurofarad, Texas Instruments, MS Kennedy, Miteq, Cobham, E2V, MA-COM, Hittite, Mini-Circuits, General Dynamics и др.);

Компания «Океан Электроники» является официальным дистрибьютором и эксклюзивным представителем в России одного из крупнейших производителей разъемов военного и аэрокосмического назначения «JONHON», а так же официальным дистрибьютором и эксклюзивным представителем в России производителя высокотехнологичных и надежных решений для передачи СВЧ сигналов «FORSTAR».



JONHON

«JONHON» (основан в 1970 г.)

Разъемы специального, военного и аэрокосмического назначения:

(Применяются в военной, авиационной, аэрокосмической, морской, железнодорожной, горно- и нефтедобывающей отраслях промышленности)

«FORSTAR» (основан в 1998 г.)

ВЧ соединители, коаксиальные кабели,
кабельные сборки и микроволновые компоненты:

(Применяются в телекоммуникациях гражданского и специального назначения, в средствах связи, РЛС, а так же военной, авиационной и аэрокосмической отраслях промышленности).



Телефон: 8 (812) 309-75-97 (многоканальный)

Факс: 8 (812) 320-03-32

Электронная почта: ocean@oceanchips.ru

Web: <http://oceanchips.ru/>

Адрес: 198099, г. Санкт-Петербург, ул. Калинина, д. 2, корп. 4, лит. А