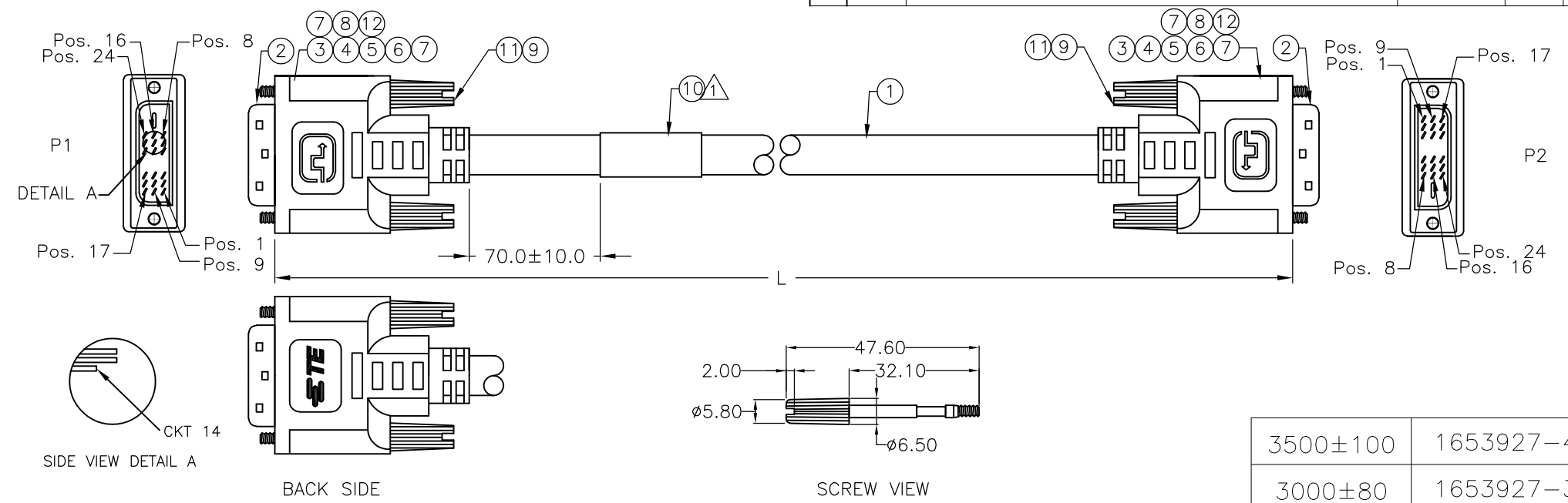


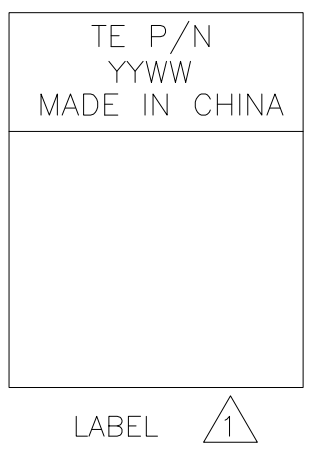
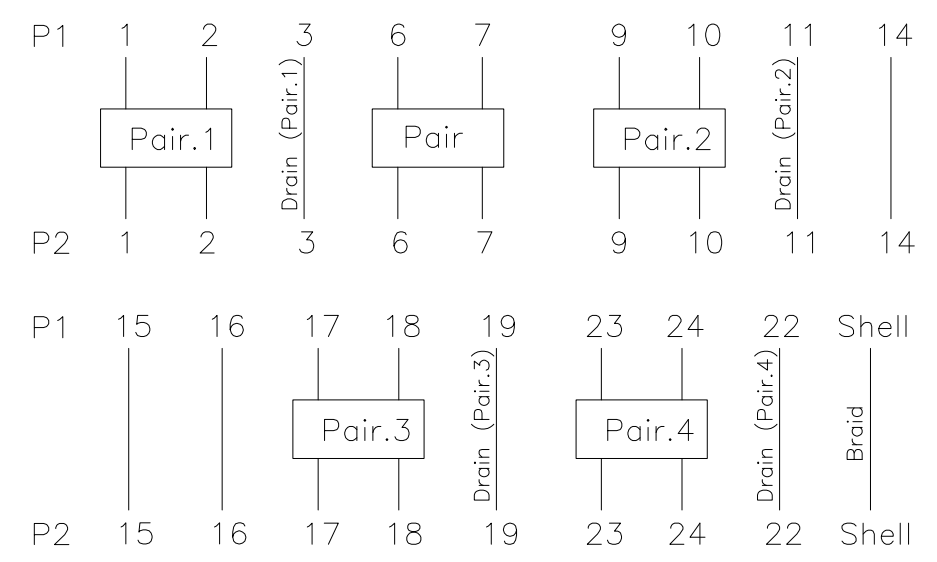
THIS DRAWING IS UNPUBLISHED. RELEASED FOR PUBLICATION  
 © COPYRIGHT - By - ALL RIGHTS RESERVED.

LOC	DIST	REVISIONS			
P	LTR	DESCRIPTION	DATE	DWN	APVD
GP	00	T1	ECR-13-002092	17APR2013	RK JK
		T2	ECR-13-010482	02JUL2013	GSK PFR



- NOTES :
- CABLE LABEL TO BE APPLIED AS SHOWN.
  - CABLE SHALL BE TESTED WITH AUTOMATED TEST EQUIPMENT FOR THE FOLLOWING:
    - A. CONNECTION RESISTANCE SHALL NOT EXCEED 1.8 OHMS.
    - B. INSULATION RESISTANCE 100M OHMS, MIN.
    - C. HIPOT-300 VOLTS AT 0.01 SEC.
  - CABLE ASSEMBLY MUST PASS DVI 1.0 SPECIFICATION.
  - 100% DISPLAY-SCREEN FUNCTIONAL TESTING

PIN ASSIGNMENT :



QTY	UNIT	DESCRIPTION	ITEM		
2	AR	AR	MR	UL TAPE BLACK	12
7.2	AR	AR	KG	PVC, 95±3 SHORE, WHITE(WH03)	11
1	1	1	1	PC Label, Size: 25.0*35.0mm, White: 25.0*13.0mm.	10
4	4	4	4	PC DVI #4-40 3*45mm Thumbscrew.	9
90	AR	AR	MR	Copper Foil, W: 8mm.	8
32	AR	AR	KG	PVC, Shore A 90±3, Color: White (WH03).	7
360	AR	AR	MR	Heat Shrink Tubing, OD:3.5mm, Color: Black.	6
80	AR	AR	MR	Heat Shrink Tubing, OD:1.5mm, Color: Black.	5
240	AR	AR	MR	Heat Shrink Tubing, OD:1.0mm, Color: Black.	4
120	2	2	2	PC Metal Can For DVI Connector, Meet OD: 8.0mm	3
2	2	2	2	PC DVI-D Digital, 18Pin+1Pin, Gold Flash	2
AR	AR	AR	MR	UL20276 (1P*28AWG+Drain+AL/Mylar)*4+(1P+3C)*28AWG+Al/Mylar+Braid. Color: Black(BK01)	1
-4	-3	-2	-1	U/M	

DIMENSIONS:		TOLERANCES UNLESS OTHERWISE SPECIFIED:		MATERIAL		FINISH	
mm		0 PLC	± -	-		-	
		1 PLC	± -	-		-	
		2 PLC	± 0.5	-		-	
		3 PLC	± -	-		-	
		4 PLC	± -	-		-	
		ANGLES	± -	-		-	

THIS DRAWING IS A CONTROLLED DOCUMENT.		DWN 22JAN03 JURRY LIU		TE Connectivity DVI_D SINGLE LINK CABLE ASSEMBLY	
		CHK 15JUN04 MONTGOMERY, JOHN D			
		APVD 15JUN04 MONTGOMERY, JOHN D			
		PRODUCT SPEC			
		APPLICATION SPEC		NAME	
		WEIGHT		RESTRICTED TO	
CUSTOMER DRAWING		SCALE N.T.S.		SHEET 1 OF 1	
		REV T2			

Компания «Океан Электроники» предлагает заключение долгосрочных отношений при поставках импортных электронных компонентов на взаимовыгодных условиях!

Наши преимущества:

- Поставка оригинальных импортных электронных компонентов напрямую с производств Америки, Европы и Азии, а так же с крупнейших складов мира;
- Широкая линейка поставок активных и пассивных импортных электронных компонентов (более 30 млн. наименований);
- Поставка сложных, дефицитных, либо снятых с производства позиций;
- Оперативные сроки поставки под заказ (от 5 рабочих дней);
- Экспресс доставка в любую точку России;
- Помощь Конструкторского Отдела и консультации квалифицированных инженеров;
- Техническая поддержка проекта, помощь в подборе аналогов, поставка прототипов;
- Поставка электронных компонентов под контролем ВП;
- Система менеджмента качества сертифицирована по Международному стандарту ISO 9001;
- При необходимости вся продукция военного и аэрокосмического назначения проходит испытания и сертификацию в лаборатории (по согласованию с заказчиком);
- Поставка специализированных компонентов военного и аэрокосмического уровня качества (Xilinx, Altera, Analog Devices, Intersil, Interpoint, Microsemi, Actel, Aeroflex, Peregrine, VPT, Syfer, Eurofarad, Texas Instruments, MS Kennedy, Miteq, Cobham, E2V, MA-COM, Hittite, Mini-Circuits, General Dynamics и др.);

Компания «Океан Электроники» является официальным дистрибьютором и эксклюзивным представителем в России одного из крупнейших производителей разъемов военного и аэрокосмического назначения «**JONHON**», а так же официальным дистрибьютором и эксклюзивным представителем в России производителя высокотехнологичных и надежных решений для передачи СВЧ сигналов «**FORSTAR**».



## JONHON

«**JONHON**» (основан в 1970 г.)

Разъемы специального, военного и аэрокосмического назначения:

(Применяются в военной, авиационной, аэрокосмической, морской, железнодорожной, горно- и нефтедобывающей отраслях промышленности)

«**FORSTAR**» (основан в 1998 г.)

ВЧ соединители, коаксиальные кабели, кабельные сборки и микроволновые компоненты:

(Применяются в телекоммуникациях гражданского и специального назначения, в средствах связи, РЛС, а так же военной, авиационной и аэрокосмической отраслях промышленности).



Телефон: 8 (812) 309-75-97 (многоканальный)

Факс: 8 (812) 320-03-32

Электронная почта: [ocean@oceanchips.ru](mailto:ocean@oceanchips.ru)

Web: <http://oceanchips.ru/>

Адрес: 198099, г. Санкт-Петербург, ул. Калинина, д. 2, корп. 4, лит. А