

THIS DRAWING IS UNPUBLISHED.

RELEASED FOR PUBLICATION

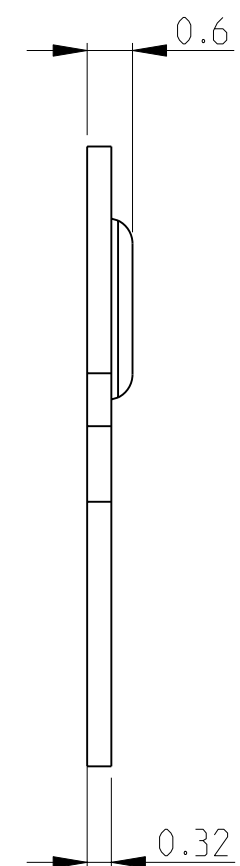
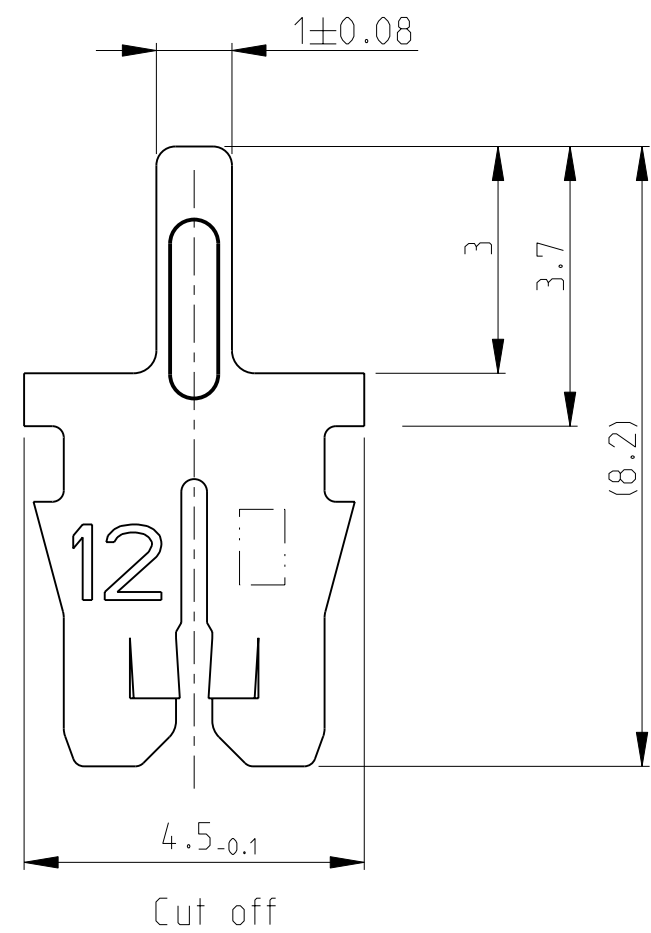
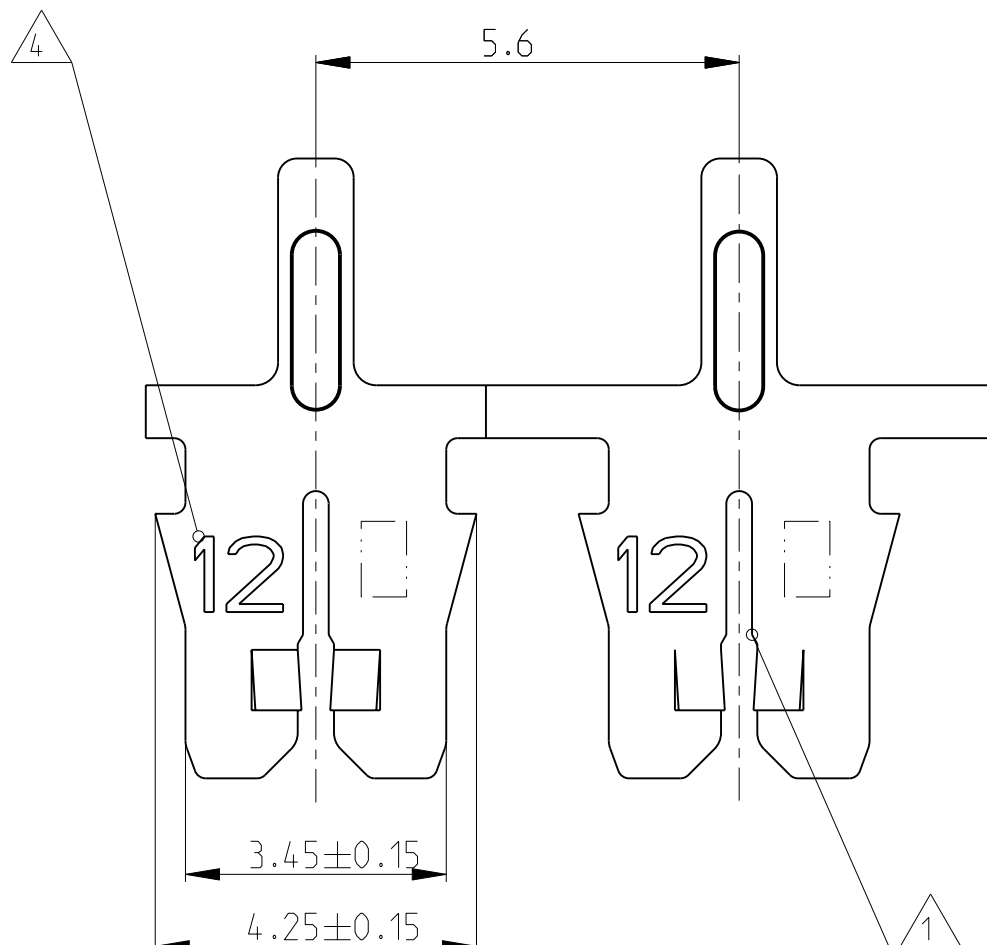
© COPYRIGHT 2002


ALL RIGHTS RESERVED.

LOC IR DIST -

REVISIONS

P	LTR	DESCRIPTION	DATE	DWN	APVD
A1		Text hinzu	29JUL2003	Ba.	PL.
A2		RELEASED TO GENERAL SALES	18JUL2011	PKS	RRP



THIS DRAWING IS A CONTROLLED DOCUMENT.		DWN M. Neitzel 08JAN2002	 TE Connectivity			
DIMENSIONS: mm		CHK H. Ploesser				
TOLERANCES UNLESS OTHERWISE SPECIFIED:		APVD -	NAME MAG-MATE Kontakt mit Loetpin Baugroesse .300 mod.			
0 PLC ±0.2 1 PLC ±0.2 2 PLC ±0.2 3 PLC ±0.2 4 PLC ±0.2 ANGLES ±1°		PRODUCT SPEC -				
MATERIAL SEE TABLE		APPLICATION SPEC -	SIZE A3	CAGE CODE 00779	DRAWING NO C-1534686	RESTRICTED TO -
FINISH SEE TABLE		WEIGHT -	SCALE 10:1		SHEET 1 OF 2	REV A2
CUSTOMER DRAWING						

4

3

2

1

THIS DRAWING IS UNPUBLISHED.

RELEASED FOR PUBLICATION

© COPYRIGHT 2002

ALL RIGHTS RESERVED.

LOC

DIST

REVISIONS

A1

-

P

LTR

DESCRIPTION

DATE

DWN

APVD

-

SEE SHEET 1

-

-

-

DIRECTION OFF TOP OF REEL

Bemerkungen:

NOTES:

1 Geeignet fuer Kupferlackdraht
Einzel- $\varnothing 0.40 \dots 0.63\text{mm}$ oder Doppeldraht $\varnothing 0.45 \dots 0.56\text{mm}$
SLOT ACCEPTS:
SINGLE MAGNET WIRE $\varnothing 0.40 \dots 0.63\text{mm}$ DIA
OR DOUBLE MAGNET WIRE $\varnothing 0.40 \dots 0.56\text{mm}$ DIA

2 Anlieferungszustand: Kontakte fortlaufend mit
Papierzwiseilage auf Kunststoffspule aufgewickelt
Max. 5 Splice Stellen pro Spule
Splice Stellen nicht miteinander verbunden
DELIVERY STATE: CONTACTS CONTINUOUS REELED WITH
PAPER INTERLAYER ON PLASTIC-REEL.
MAX. 5 SPLICES PER REEL
SPLICES BE NOT BONDED TOGETHER.

3 Kontaktkammer nach Zeichnung } 411-18516
CAVITY ACCORDING DWG.

4 Kennziffer fuer Drahtgroessenbereich (12)
IDENTIFICATION NO. FOR MAGNET WIRE RANGE (12)

5 Materialdicke } 0.32 ± 0.02
STOCK THICKNESS

10	A	CuNiSi	Ag OVER Ni	1-1534686-8
10	A	CuNiSi	Au OVER Ni	1-1534686-7
10	A	CuNiSi	BLANK	1-1534686-2
10	A	CuSn	PRETINNED	1-1534686-1
9	B	CuNiSi	Ag OVER Ni	1534686-8
9	B	CuNiSi	Au OVER Ni	1534686-7
9	B	CuNiSi	BLANK	1534686-2
9	B	CuSn	PRETINNED	1534686-1
REELING	REV.	5 MATERIAL	SURFACE COLOR	TE PART NO

OBSOLETE

THIS DRAWING IS A CONTROLLED DOCUMENT.		DWN	08JAN2002		 TE Connectivity
DIMENSIONS: mm		CHK	M. Neitzel		
TOLERANCES UNLESS OTHERWISE SPECIFIED:		APVD	H. Ploesser		
		PRODUCT SPEC	-		
0 PLC ± 0.2		APPLICATION SPEC	-		NAME MAG-MATE Kontakt mit Loetpin Baugroesse .300 mod.
1 PLC ± 0.2		WEIGHT	-		
2 PLC ± 0.2		CUSTOMER DRAWING	SCALE	10:1	SIZE A3
3 PLC ± 0.2		FINISH	SEE TABLE	SEE TABLE	
4 PLC ± 0.2		WEIGHT	-		CAGE CODE
4 PLG ANGLES $\pm 1^\circ$		WEIGHT	-		00779
MATERIAL SEE TABLE		WEIGHT	-		DRAWING NO
FINISH SEE TABLE		WEIGHT	-		© 1534686
MATERIAL SEE TABLE		WEIGHT	-		RESTRICTED TO
FINISH SEE TABLE		WEIGHT	-		-
MATERIAL SEE TABLE		WEIGHT	-		SHEET
FINISH SEE TABLE		WEIGHT	-		2 OF 2
MATERIAL SEE TABLE		WEIGHT	-		REV
FINISH SEE TABLE		WEIGHT	-		A2

1470-19 (3/11)

Компания «Океан Электроники» предлагает заключение долгосрочных отношений при поставках импортных электронных компонентов на взаимовыгодных условиях!

Наши преимущества:

- Поставка оригинальных импортных электронных компонентов напрямую с производств Америки, Европы и Азии, а так же с крупнейших складов мира;
- Широкая линейка поставок активных и пассивных импортных электронных компонентов (более 30 млн. наименований);
- Поставка сложных, дефицитных, либо снятых с производства позиций;
- Оперативные сроки поставки под заказ (от 5 рабочих дней);
- Экспресс доставка в любую точку России;
- Помощь Конструкторского Отдела и консультации квалифицированных инженеров;
- Техническая поддержка проекта, помощь в подборе аналогов, поставка прототипов;
- Поставка электронных компонентов под контролем ВП;
- Система менеджмента качества сертифицирована по Международному стандарту ISO 9001;
- При необходимости вся продукция военного и аэрокосмического назначения проходит испытания и сертификацию в лаборатории (по согласованию с заказчиком);
- Поставка специализированных компонентов военного и аэрокосмического уровня качества (Xilinx, Altera, Analog Devices, Intersil, Interpoint, Microsemi, Actel, Aeroflex, Peregrine, VPT, Syfer, Eurofarad, Texas Instruments, MS Kennedy, Miteq, Cobham, E2V, MA-COM, Hittite, Mini-Circuits, General Dynamics и др.);

Компания «Океан Электроники» является официальным дистрибьютором и эксклюзивным представителем в России одного из крупнейших производителей разъемов военного и аэрокосмического назначения «JONHON», а так же официальным дистрибьютором и эксклюзивным представителем в России производителя высокотехнологичных и надежных решений для передачи СВЧ сигналов «FORSTAR».



JONHON

«JONHON» (основан в 1970 г.)

Разъемы специального, военного и аэрокосмического назначения:

(Применяются в военной, авиационной, аэрокосмической, морской, железнодорожной, горно- и нефтедобывающей отраслях промышленности)

«FORSTAR» (основан в 1998 г.)

ВЧ соединители, коаксиальные кабели, кабельные сборки и микроволновые компоненты:

(Применяются в телекоммуникациях гражданского и специального назначения, в средствах связи, РЛС, а так же военной, авиационной и аэрокосмической отраслях промышленности).



Телефон: 8 (812) 309-75-97 (многоканальный)

Факс: 8 (812) 320-03-32

Электронная почта: ocean@oceanchips.ru

Web: <http://oceanchips.ru/>

Адрес: 198099, г. Санкт-Петербург, ул. Калинина, д. 2, корп. 4, лит. А