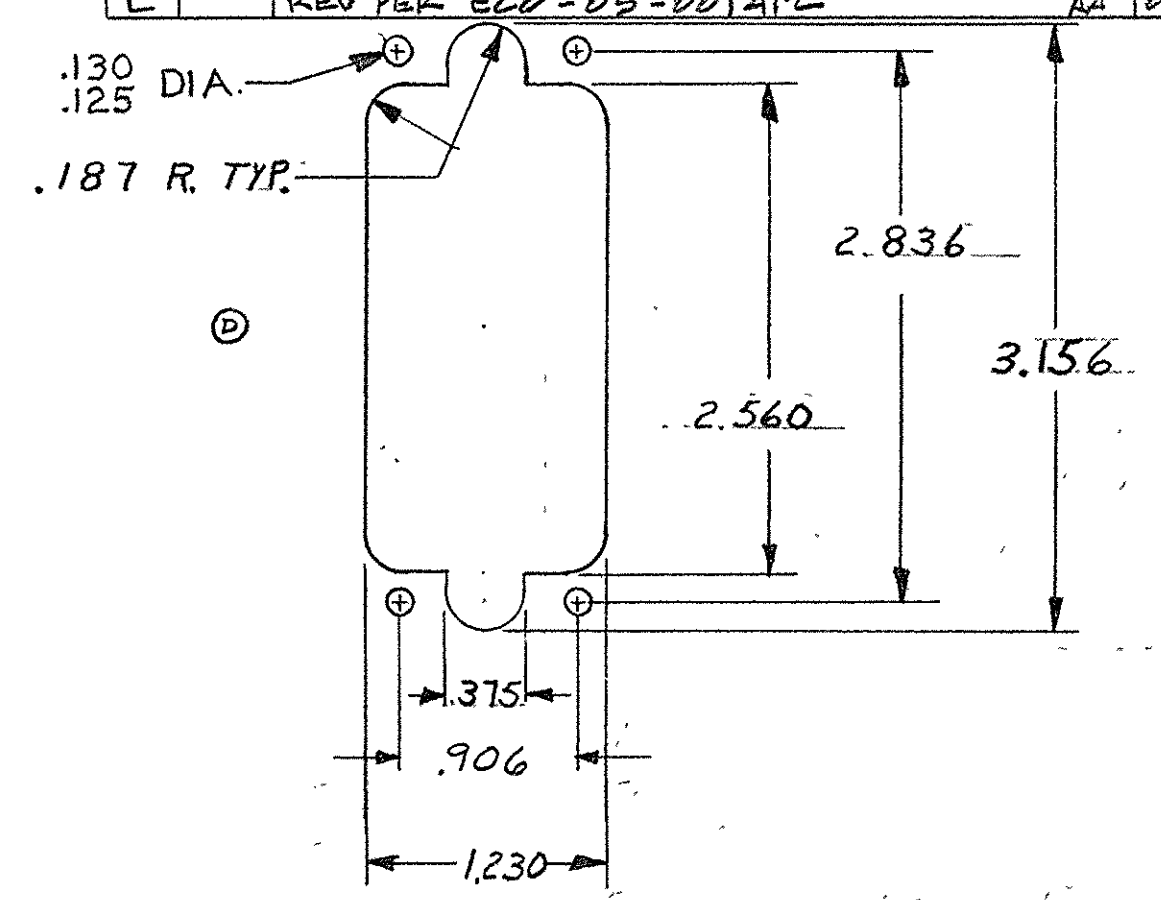
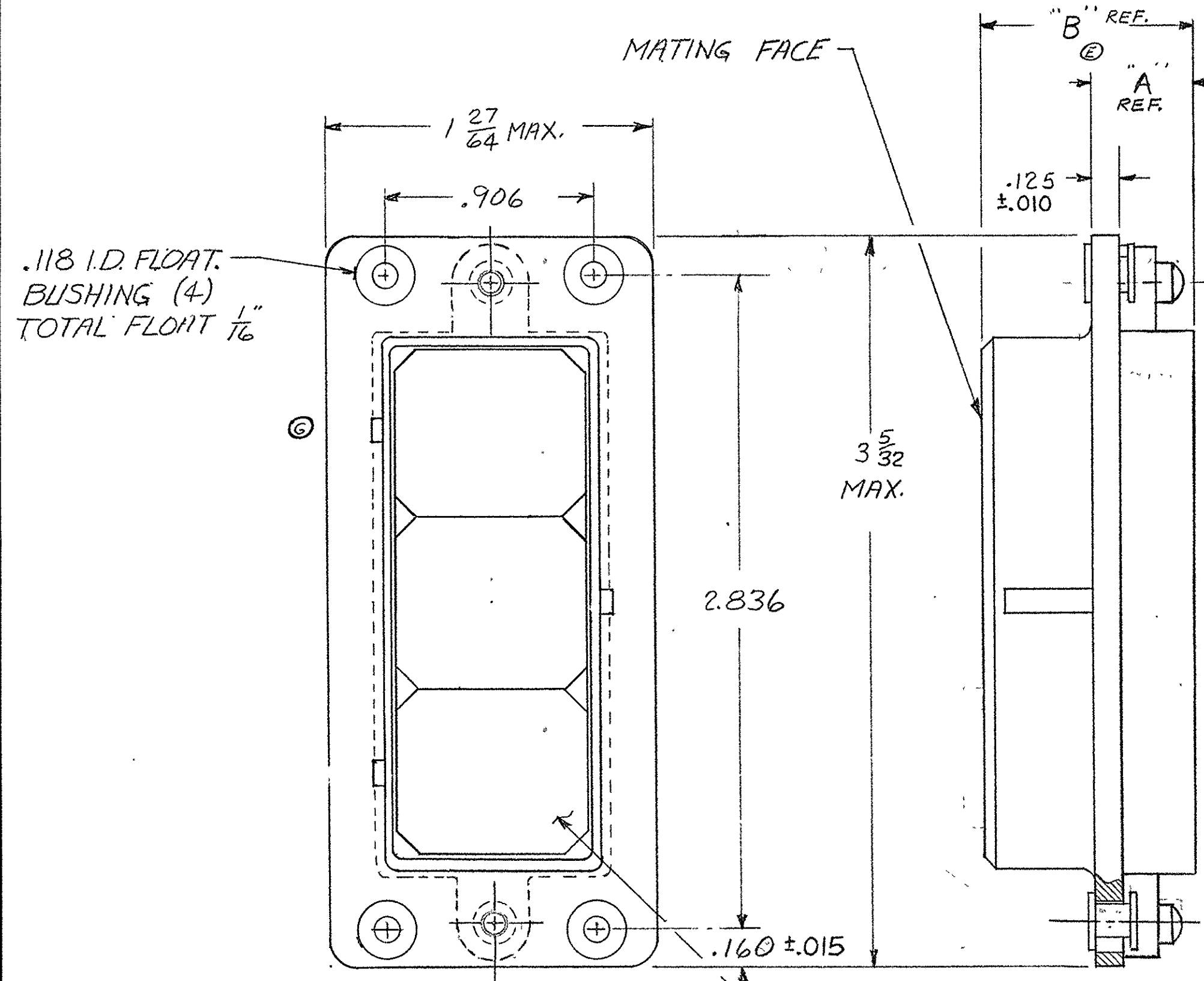


© 1963 BY AMP INCORPORATED. ALL RIGHTS RESERVED. AMP PRODUCTS COVERED BY PATENTS AND/OR PATENTS PENDING.

NUMBER 202283

REVISIONS			
SYM	DESCRIPTION	DATE	APP
M	REV PER ECO-05-005359	11-14-05	Py/DE
N	REV PER ECO 16-001969	CT 3-28-16	DE

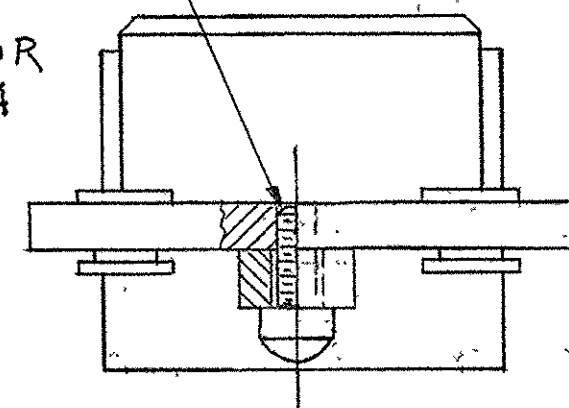
REVISIONS					
SYM	ZONE	DESCRIPTION	DATE	APPROVAL	
O		RELEASED	9-11-63	JK	
A		REVISED U-415	12-11-63	JK	
B		REVISED U-687	2-26-64	J.S.H.	
C		REVISED V-116	6-30-64	RM	
D		REVISED V-849	1-27-65	D.H.	
E		REVISED W-524 W-421	8-2-65	D.H.	
F		REVISED W-777	10-14-65	D.H.	
G		REVISED Y-296	3-22-66	D.H.	
G1		REV. PER ECN D-644	9-17-75	D.H.	
H		REV. / ECN H-220	8-14-80	D.H.	
J		OBSOLETE - 2 PER ECN H-916	7-30-81	A.H.H.	
K		ADD - 5 & REV. PER ECN R-1135	3-21-85	J.M.M.	
L		REV PER ECO-03-001412	03/05	D.H.	



PANEL CUTOUT FULL SCALE

QTY	DESCRIPTION	FINISH
5-202283-4	.886 1.416	FINISH: PLATED ELECTROLESS NICKEL PER SAE-AMS-C-2607A - .000400 - .000800 THK (NO INTENTIONAL ADDITIONS OF LEAD OR CADMIUM PER DFE STD 230-700)
5-202283-3	.480 1.010	FINISH: PLATED ELECTROLESS NICKEL PER SAE-AMS-C-2607A - .000400 - .000800 THK (NO INTENTIONAL ADDITIONS OF LEAD OR CADMIUM PER DFE STD 230-700)
ASSY. NO.	"A" "B"	FINISH
202283-1	.480 1.010	ZINC PLATE PER ASTM-B-689 TYPE II CLASS 3 COLORLESS SUPPLEMENTARY CHROMATE
202283-2	.480 1.010	OLIVE DRAB ZINC PLATE PER ASTM-B-635 CLASS 3 TYPE II
202283-3	.480 1.010	FINISH SAME AS -1
202283-4	.886 1.416	FINISH SAME AS -1
202283-5	.480 1.010	CADMIUM PLATE W/YELLOW CHROMATE CONVERSION PER QQ-P-416 TYPE II, CLASS 3

ZINC PLATED STEEL SCREW (2)
PHILLIPS HEAD FOR
-1 AND -2 ONLY
FILLISTER HEAD FOR
-3, -4, 5-3 & 5-4



AMP INFO LOC PRINT DIST R 39 M	QTY REQD	NOMENCLATURE OR DESCRIPTION	PART OR IDENTIFYING NO
LIST OF MATERIALS OR PARTS LIST			
UNLESS OTHERWISE SPECIFIED DIMENSIONS ARE IN INCHES TOLERANCES ON FRACTIONS DECIMALS ANGLES ± 1/64 ± .005 ± #	SIGNATURE DR <i>D Miller</i> CHK <i>J Kaufman</i> DSGN ENGR <i>J D McPherson</i> APPD	DATE 2-26-63 4-12-63 3-1-63	AMP INCORPORATED HARRISBURG, PENNSYLVANIA
MATERIAL SHELL - DIE CAST ALUMINUM	HEAT TREAT —	FINISH SEE TABLE	PLUG ASSEMBLY, MODULE @ SERIES "G"
CODE IDENT NO 00779	SIZE C	NUMBER 202283	REV N
SCALE 2-1	WT	CALC	ACTUAL
SHEET 1 OF 1			

REF 5012-9 REV D

Компания «Океан Электроники» предлагает заключение долгосрочных отношений при поставках импортных электронных компонентов на взаимовыгодных условиях!

Наши преимущества:

- Поставка оригинальных импортных электронных компонентов напрямую с производств Америки, Европы и Азии, а так же с крупнейших складов мира;
- Широкая линейка поставок активных и пассивных импортных электронных компонентов (более 30 млн. наименований);
- Поставка сложных, дефицитных, либо снятых с производства позиций;
- Оперативные сроки поставки под заказ (от 5 рабочих дней);
- Экспресс доставка в любую точку России;
- Помощь Конструкторского Отдела и консультации квалифицированных инженеров;
- Техническая поддержка проекта, помощь в подборе аналогов, поставка прототипов;
- Поставка электронных компонентов под контролем ВП;
- Система менеджмента качества сертифицирована по Международному стандарту ISO 9001;
- При необходимости вся продукция военного и аэрокосмического назначения проходит испытания и сертификацию в лаборатории (по согласованию с заказчиком);
- Поставка специализированных компонентов военного и аэрокосмического уровня качества (Xilinx, Altera, Analog Devices, Intersil, Interpoint, Microsemi, Actel, Aeroflex, Peregrine, VPT, Syfer, Eurofarad, Texas Instruments, MS Kennedy, Miteq, Cobham, E2V, MA-COM, Hittite, Mini-Circuits, General Dynamics и др.);

Компания «Океан Электроники» является официальным дистрибьютором и эксклюзивным представителем в России одного из крупнейших производителей разъемов военного и аэрокосмического назначения «JONHON», а так же официальным дистрибьютором и эксклюзивным представителем в России производителя высокотехнологичных и надежных решений для передачи СВЧ сигналов «FORSTAR».



JONHON

«JONHON» (основан в 1970 г.)

Разъемы специального, военного и аэрокосмического назначения:

(Применяются в военной, авиационной, аэрокосмической, морской, железнодорожной, горно- и нефтедобывающей отраслях промышленности)

«FORSTAR» (основан в 1998 г.)

ВЧ соединители, коаксиальные кабели,
кабельные сборки и микроволновые компоненты:

(Применяются в телекоммуникациях гражданского и специального назначения, в средствах связи, РЛС, а так же военной, авиационной и аэрокосмической отраслях промышленности).



Телефон: 8 (812) 309-75-97 (многоканальный)

Факс: 8 (812) 320-03-32

Электронная почта: ocean@oceanchips.ru

Web: <http://oceanchips.ru/>

Адрес: 198099, г. Санкт-Петербург, ул. Калинина, д. 2, корп. 4, лит. А