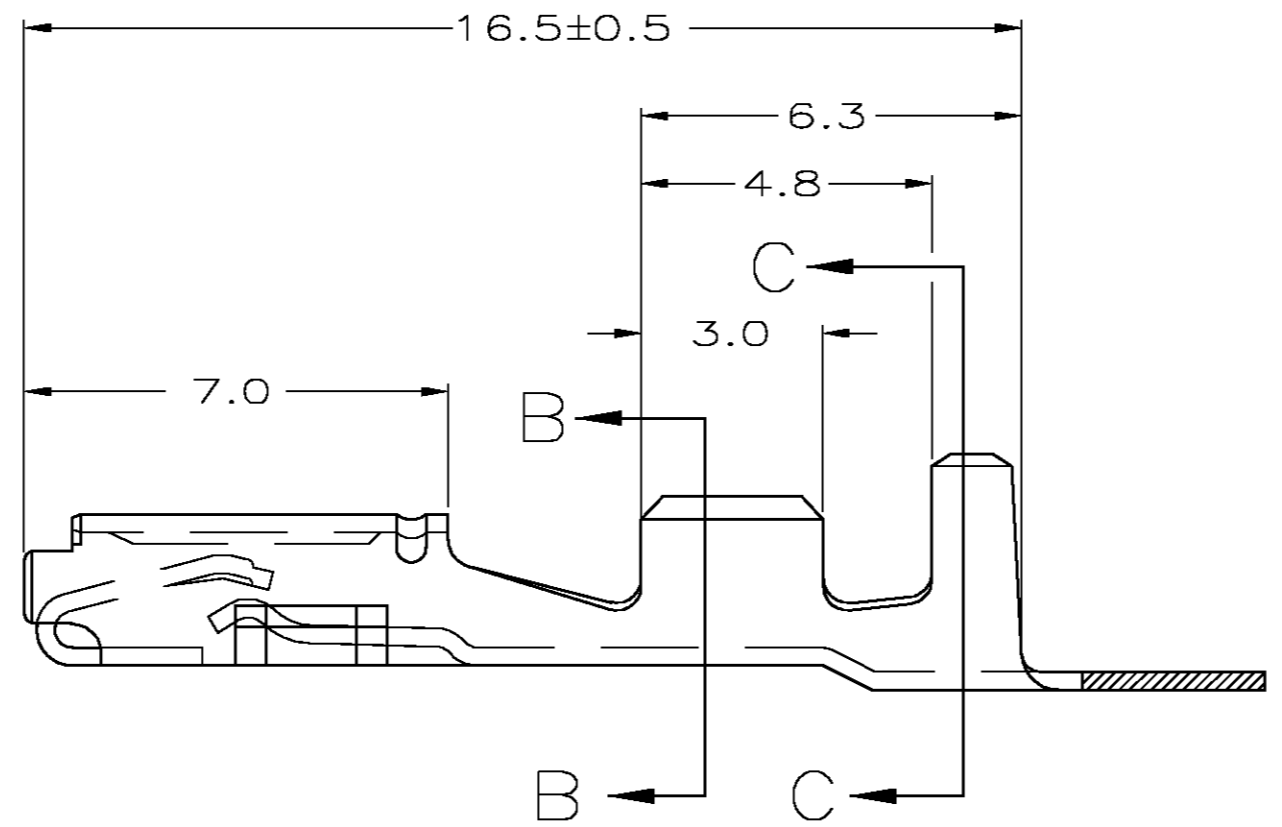
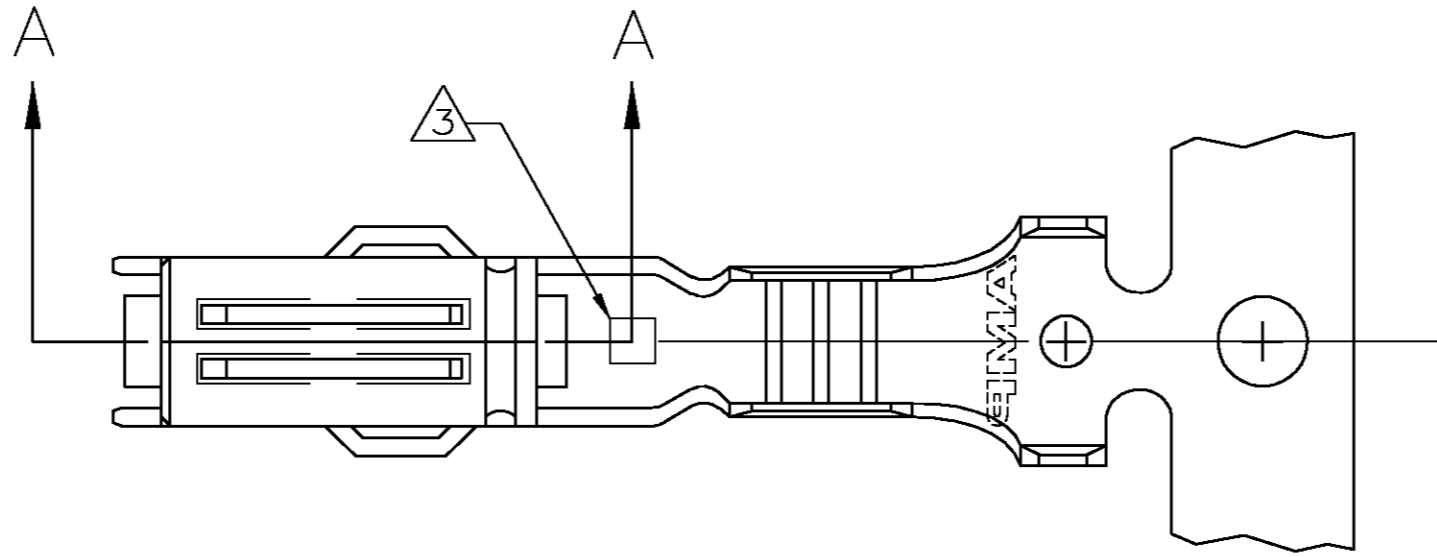
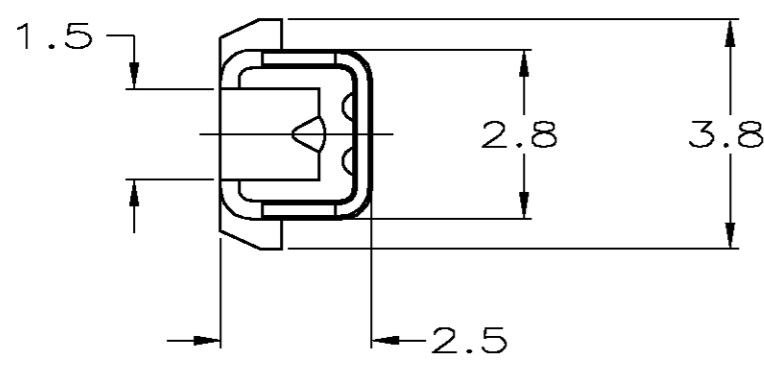


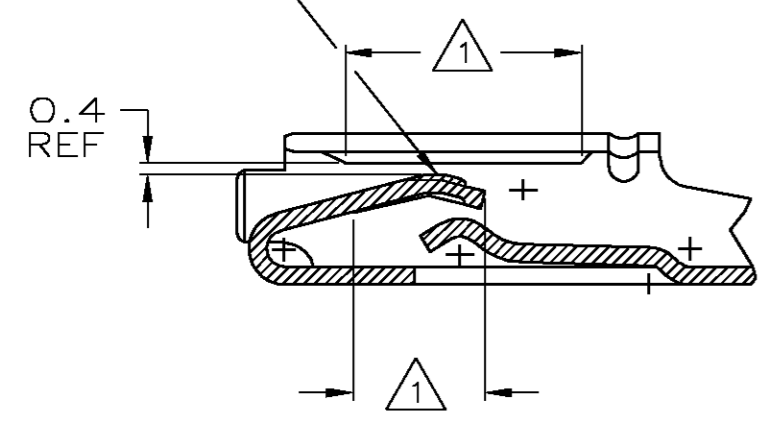
THIS DRAWING IS UNPUBLISHED. RELEASED FOR PUBLICATION  
 © COPYRIGHT BY TYCO ELECTRONICS CORPORATION. ALL RIGHTS RESERVED.

LOC	DIST	REVISIONS					
		P	LTR	DESCRIPTION	DATE	DWN	APVD
G	16	C2		REDRAWN - EC 0K40-0364 & 0388-03	07MAY03	JRB	KLC

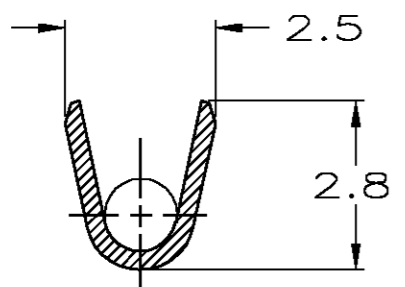


- △1 0.00076 MIN. THK. GOLD PLATE OVER 0.0013 MIN. NICKEL PLATE
- △2 0.0008 MIN. THICK PRE-TIN.
- △3 .75 x .75 DIE IDENTIFICATION MARK.

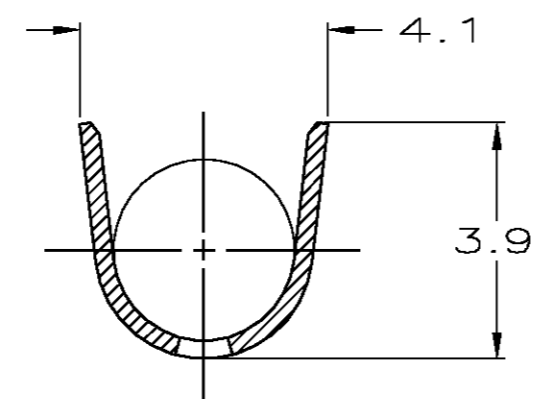
GOLD PLATING IDENTIFIED IS ON TOP SPRING



SECTION A-A



SECTION B-B



SECTION C-C

184095-2	AVS 0.3 - 1.00mm <sup>2</sup>	1.2-2.1 (SINGLE WIRE SEALING)	△2
184095-1	AVS 0.3 - 1.00mm <sup>2</sup>	1.2-2.1 (SINGLE WIRE SEALING)	△1
PART NUMBER	WIRE RANGE	INSULATION DIA.	FINISH

THIS DRAWING IS A CONTROLLED DOCUMENT.		DWN	KD LYTLE	9/20/94	<b>tyco</b> Electronics	Tyco Electronics Corporation Harrisburg, PA 17105-3608		
DIMENSIONS: MM		CHK	JP KUNKLE	9/23/94		NAME		
TOLERANCES UNLESS OTHERWISE SPECIFIED:		APVD	JP KUNKLE	10/21/94	CONTACT, RECEPTACLE, .070 TYPE			
0 PLC	± -	PRODUCT SPEC		SIZE				
1 PLC	± 0.3	APPLICATION SPEC		CAGE CODE		DRAWING NO		RESTRICTED TO
2 PLC	± 0.3	FINISH		A2		00779		C=184095
3 PLC	± -	MATERIAL		WEIGHT		SCALE		SHEET
4 PLC	± -	PHOS.BR.(0.3 THK)		-		8:1		1 OF 1
ANGLES	± -	CUSTOMER DRAWING		SCALE		8:1		REV
FINISH	-							C2

Компания «Океан Электроники» предлагает заключение долгосрочных отношений при поставках импортных электронных компонентов на взаимовыгодных условиях!

Наши преимущества:

- Поставка оригинальных импортных электронных компонентов напрямую с производств Америки, Европы и Азии, а так же с крупнейших складов мира;
- Широкая линейка поставок активных и пассивных импортных электронных компонентов (более 30 млн. наименований);
- Поставка сложных, дефицитных, либо снятых с производства позиций;
- Оперативные сроки поставки под заказ (от 5 рабочих дней);
- Экспресс доставка в любую точку России;
- Помощь Конструкторского Отдела и консультации квалифицированных инженеров;
- Техническая поддержка проекта, помощь в подборе аналогов, поставка прототипов;
- Поставка электронных компонентов под контролем ВП;
- Система менеджмента качества сертифицирована по Международному стандарту ISO 9001;
- При необходимости вся продукция военного и аэрокосмического назначения проходит испытания и сертификацию в лаборатории (по согласованию с заказчиком);
- Поставка специализированных компонентов военного и аэрокосмического уровня качества (Xilinx, Altera, Analog Devices, Intersil, Interpoint, Microsemi, Actel, Aeroflex, Peregrine, VPT, Syfer, Eurofarad, Texas Instruments, MS Kennedy, Miteq, Cobham, E2V, MA-COM, Hittite, Mini-Circuits, General Dynamics и др.);

Компания «Океан Электроники» является официальным дистрибьютором и эксклюзивным представителем в России одного из крупнейших производителей разъемов военного и аэрокосмического назначения «JONHON», а так же официальным дистрибьютором и эксклюзивным представителем в России производителя высокотехнологичных и надежных решений для передачи СВЧ сигналов «FORSTAR».



## JONHON

«JONHON» (основан в 1970 г.)

Разъемы специального, военного и аэрокосмического назначения:

(Применяются в военной, авиационной, аэрокосмической, морской, железнодорожной, горно- и нефтедобывающей отраслях промышленности)

«FORSTAR» (основан в 1998 г.)

ВЧ соединители, коаксиальные кабели,  
кабельные сборки и микроволновые компоненты:

(Применяются в телекоммуникациях гражданского и специального назначения, в средствах связи, РЛС, а так же военной, авиационной и аэрокосмической отраслях промышленности).



Телефон: 8 (812) 309-75-97 (многоканальный)

Факс: 8 (812) 320-03-32

Электронная почта: [ocean@oceanchips.ru](mailto:ocean@oceanchips.ru)

Web: <http://oceanchips.ru/>

Адрес: 198099, г. Санкт-Петербург, ул. Калинина, д. 2, корп. 4, лит. А