

- ▶ 1.8V or 2.5V Versions
- ▶ 3.2 x 5 mm Footprint
- ▶ Extended Temp Range Option
- ▶ Pb Free/RoHS Compliant

# ECS-3518/3525

## SMD CLOCK OSCILLATOR

ECS-3518 (1.8V) and ECS-3525 (2.5V) subminiature SMD oscillators, ideal for today's high density applications.

### OPERATING CONDITIONS / ELECTRICAL CHARACTERISTICS

PARAMETERS	CONDITIONS	ECS-3518 (+1.8V)			ECS-3525 (+2.5V)			UNITS
		MIN	TYP	MAX	MIN	TYP	MAX	
Frequency Range		1.544		125.0	1.544		125.0	MHz
Operating Temperature	Standard	0		+70			+70	°C
	Extended (N Option)	-40		+85	-40		+85	°C
Storage Temperature		-55		+125	-55		+125	°C
Supply Voltage	VDD	+1.62	+1.8	+1.98	+2.25	+2.5	+2.75	VDC
Frequency Stability *	Option A			± 100			± 100	ppm
	Option B			± 50			± 50	ppm
	Option C			± 25			± 25	ppm
Input Current	1.544 to 9.999 MHz			6			7	mA
	10.000 to 34.999 MHz			7			8	mA
	35.000 to 49.999 MHz			15			20	mA
	50.000 to 125.000 MHz			25			30	mA
Output Symmetry	@ 50% Vcc level			40/60			40/60	%
	@ 50% Vcc level (T Option)			45/55			45/55	%
Rise and Fall Times	10% VDD to 90% level			5			6	ns
"0" level	VOL			Vcc *10%			Vcc *10%	VDC
"1" level	VOH	Vcc *90%			Vcc *90%			VDC
Output Load	HCMOS			30			30	pF
Startup time				10			10	ms

\* Note: Inclusive of 25°C tolerance, operating temperature range, input voltage change, load change, aging, shock and vibration.

### DIMENSIONS (mm)

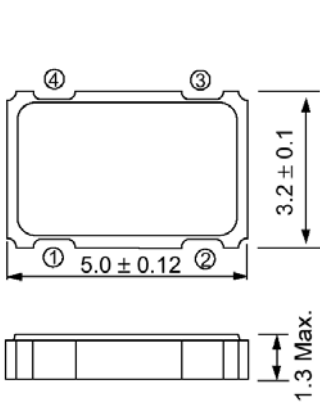


Figure 1) Top, Side and Bottom views

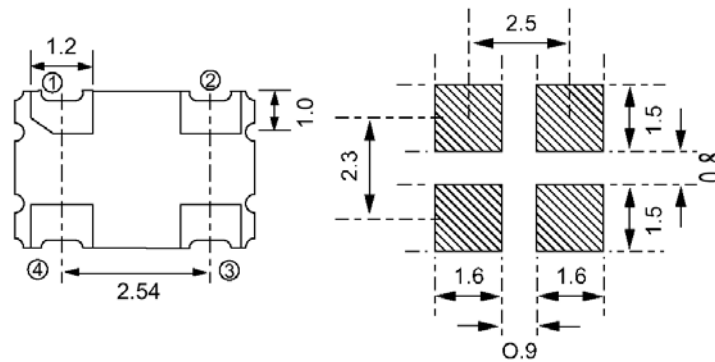


Figure 2) Suggested Land Pattern

Pad Connections	
Pad #1	Tri-State
Pad #2	Ground
Pad #3	Output
Pad #4	Vcc

Tri-State Control Voltage	
Pad 1	Pad 3
Open	Oscillation
1 Level	Oscillation
0 Level	High Impedance

### PART NUMBERING GUIDE: Example ECS-3525-200-AN

ECS	Series	Frequency Abbreviation	Stability	Temperature
	3518 = +1.8V 3525 = +2.5V	200 = 20.000 MHz See Frequency Abbreviations (Pg 2)	A = ± 100 ppm B = ± 50 ppm C = ± 25 ppm	Blank = 0 ~ +70°C M = -20 ~ +70°C N = -40 ~ +85°C

# ECS-3518/3525 SMD CLOCK OSCILLATOR

ECS-3518 (1.8V) and ECS-3525 (2.5V) subminiature SMD oscillators. Ideal for today's high density applications.

## Frequency Abbreviations

FREQUENCY MHz	CODE
4.000	040
8.000	080
10.000	100
12.000	120
14.31818	143
24.000	240
32.000	320
33.333	333
40.000	400
48.000	480
50.000	500
60.000	600
64.000	640
66.666	666
80.000	800
100.000	1000
125.000	1250

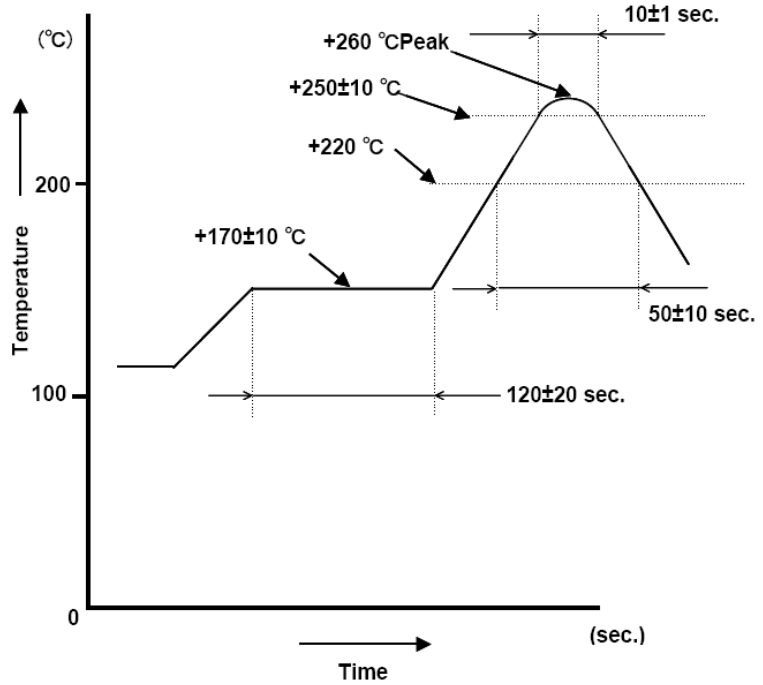
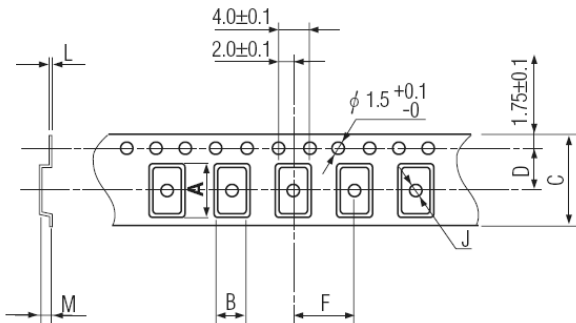


Figure 1) Suggested Reflow Profile

## TAPE DIMENSIONS (mm)



A	B	C	D	F	J	L	M	Reel Dia.	Qty/Reel
5.25	3.45	12.0	5.5	8.0	2.0	0.3	1.8	178	1000pcs

Package Data	
Item	Description
Lid	Metal
Base	Ceramic
Sealing	Seam Weld
Terminal	Tungsten (metalized)
Plating	Gold/Nickel (Surface)/(Under)
RoHS	Compliant (Pb Free)
MSL	1

Figure 2) Pocket Tape Dimensions

Компания «Океан Электроники» предлагает заключение долгосрочных отношений при поставках импортных электронных компонентов на взаимовыгодных условиях!

Наши преимущества:

- Поставка оригинальных импортных электронных компонентов напрямую с производств Америки, Европы и Азии, а так же с крупнейших складов мира;
- Широкая линейка поставок активных и пассивных импортных электронных компонентов (более 30 млн. наименований);
- Поставка сложных, дефицитных, либо снятых с производства позиций;
- Оперативные сроки поставки под заказ (от 5 рабочих дней);
- Экспресс доставка в любую точку России;
- Помощь Конструкторского Отдела и консультации квалифицированных инженеров;
- Техническая поддержка проекта, помощь в подборе аналогов, поставка прототипов;
- Поставка электронных компонентов под контролем ВП;
- Система менеджмента качества сертифицирована по Международному стандарту ISO 9001;
- При необходимости вся продукция военного и аэрокосмического назначения проходит испытания и сертификацию в лаборатории (по согласованию с заказчиком);
- Поставка специализированных компонентов военного и аэрокосмического уровня качества (Xilinx, Altera, Analog Devices, Intersil, Interpoint, Microsemi, Actel, Aeroflex, Peregrine, VPT, Syfer, Eurofarad, Texas Instruments, MS Kennedy, Miteq, Cobham, E2V, MA-COM, Hittite, Mini-Circuits, General Dynamics и др.);

Компания «Океан Электроники» является официальным дистрибьютором и эксклюзивным представителем в России одного из крупнейших производителей разъемов военного и аэрокосмического назначения «JONHON», а так же официальным дистрибьютором и эксклюзивным представителем в России производителя высокотехнологичных и надежных решений для передачи СВЧ сигналов «FORSTAR».



## JONHON

«JONHON» (основан в 1970 г.)

Разъемы специального, военного и аэрокосмического назначения:

(Применяются в военной, авиационной, аэрокосмической, морской, железнодорожной, горно- и нефтедобывающей отраслях промышленности)

«FORSTAR» (основан в 1998 г.)

ВЧ соединители, коаксиальные кабели, кабельные сборки и микроволновые компоненты:

(Применяются в телекоммуникациях гражданского и специального назначения, в средствах связи, РЛС, а так же военной, авиационной и аэрокосмической отраслях промышленности).



Телефон: 8 (812) 309-75-97 (многоканальный)

Факс: 8 (812) 320-03-32

Электронная почта: [ocean@oceanchips.ru](mailto:ocean@oceanchips.ru)

Web: <http://oceanchips.ru/>

Адрес: 198099, г. Санкт-Петербург, ул. Калинина, д. 2, корп. 4, лит. А