

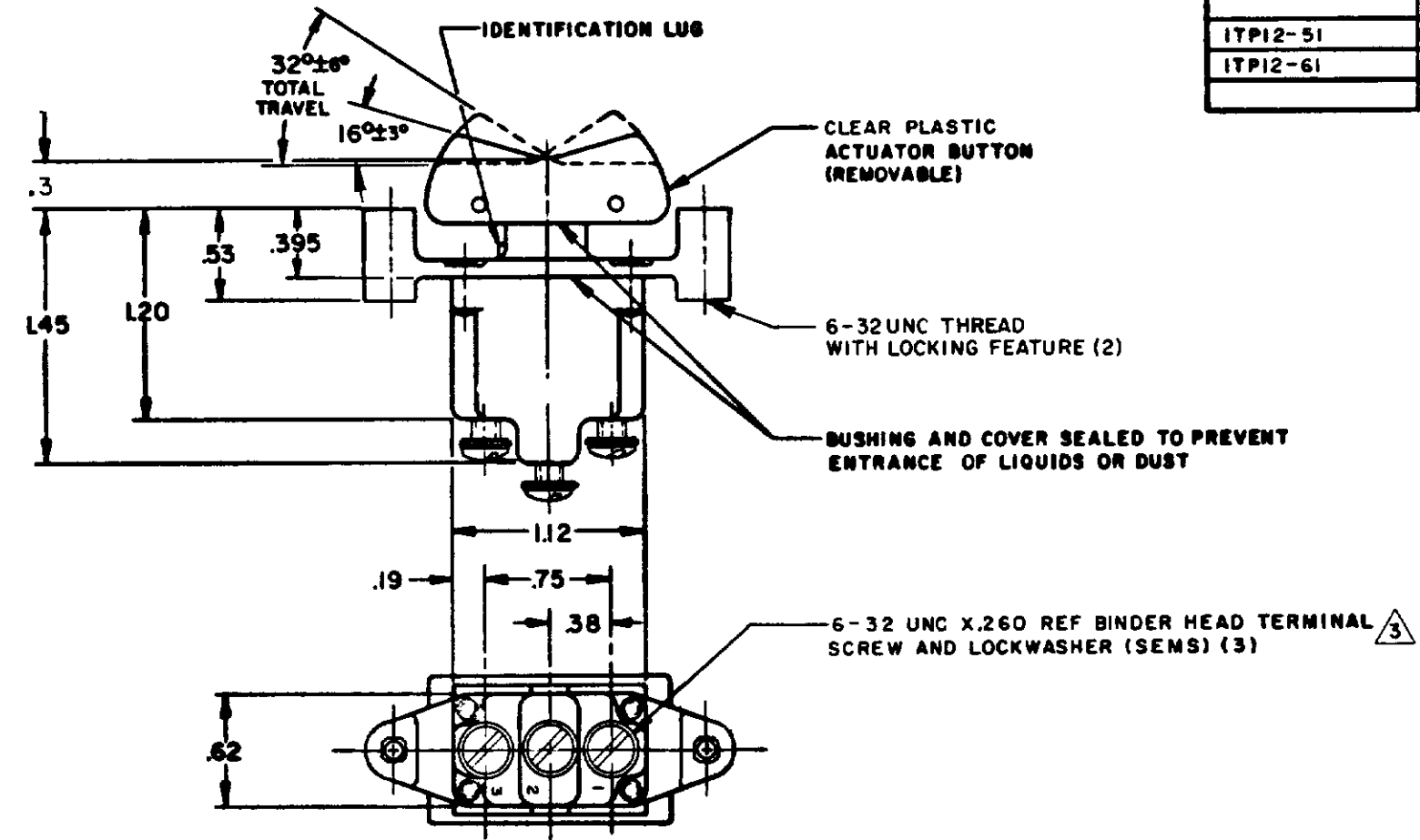
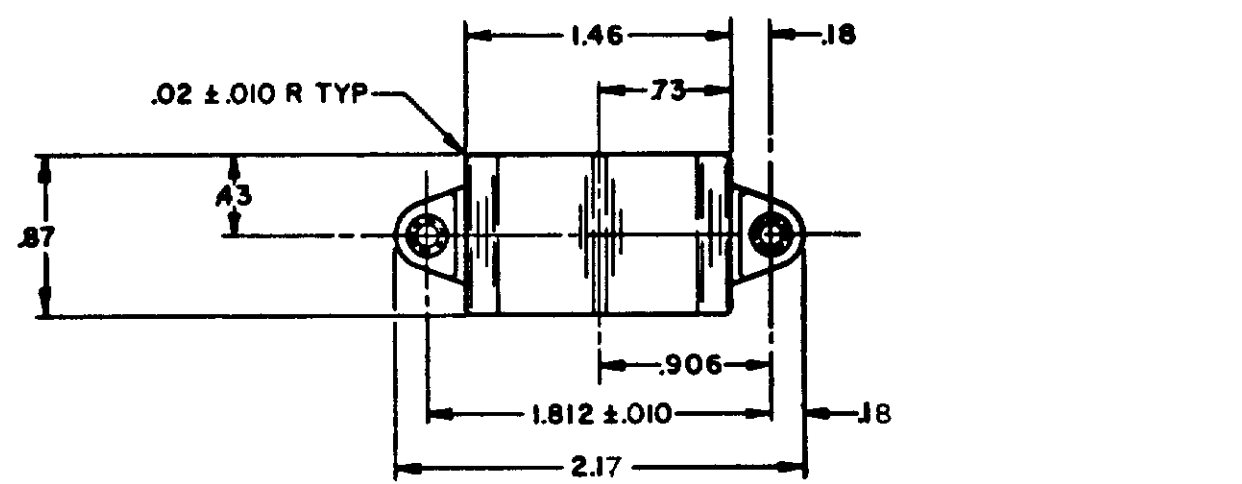
CATALOG LISTING
1TPI2 SERIES CHART 1
 PAGE 1 OF 1
 ISSUE **M** 3
 REVISIONS
 A C094411 LJK 29 NOV 99
 B 203708 CSJ 4 SEP 01
 CHECK KAG 23 JUN 94
 DLT 10 JUN 94
 DRAWN RASTER

MICRO SWITCH
 A DIVISION OF MINNEAPOLIS-HONEYWELL REGULATOR COMPANY
 FEDERAL MANUFACTURING CODE 91929

**SWITCH—TOGGLE
 FLUSH KEY**

CATALOG LISTING
1TPI2 SERIES
CHART 1

RELEASE NO.



CAT. LIST,	CIRCUIT WITH BUTTON IN		
	OPPOSITE LUG (2-3)	CENTER (1-2)	LUG SIDE (1-2)
1TPI2-1	ON	OFF	ON
1TPI2-2	ON	NONE	OFF
1TPI2-3	ON	NONE	ON
1TPI2-21	ON	OFF	NONE
1TPI2-31	ON	ON	NONE
1TPI2-5	ON	OFF	MOM ON
(B)	OFF	NONE	MOM ON
1TPI2-7	MOM ON	OFF	MOM ON
(B)	ON	NONE	MOM ON
1TPI2-51	MOM ON	ON	NONE
1TPI2-61	NONE	OFF	MOM ON

15A-125, 250 OR 277 VAC
 1/2HP-125VAC; 1HP-250, 277VAC
 5A-125VAC "L" CODE L191

10A-125, 250, 277 VAC
 1/4HP-125VAC; 1/2HP-250, 277VAC
 3A-125VAC "L" CODE L192.

SR-11845
 SR-12763
 SR-12889
 PR-2017
 PR-2017
 PR-2017
 PR-2017
 PR-2017
 PR-2017
 PR-2017

NOTES
 1 - MICRO SWITCH CATALOG LISTING MARKED ON SIDE OF SWITCH
 2 - THESE SWITCHES WILL WITHSTAND TEMPERATURE OF 160°F
 3 - SCREWS FURNISHED UNASSEMBLED

THIS DRAWING COVERS A PROPRIETARY ITEM AND IS THE PROPERTY OF MICRO SWITCH A DIVISION OF MINNEAPOLIS-HONEYWELL REGULATOR CO THIS DRAWING IS NOT TO BE COPIED OR USED WITHOUT THE APPROVAL OF MICRO SWITCH

CHARACTERISTICS	ELECTRICAL DATA	SCALE—FULL
		DO NOT SCALE PRINT
		UNLESS OTHERWISE SPECIFIED DIMENSIONS ARE IN INCHES
		TOLERANCES ARE:
		ONE PLACE () .030
		TWO PLACE (00) .015
		THREE PLACE (000) .005
		ANGLES 2
		WEIGHT .10 LB EST

Компания «Океан Электроники» предлагает заключение долгосрочных отношений при поставках импортных электронных компонентов на взаимовыгодных условиях!

Наши преимущества:

- Поставка оригинальных импортных электронных компонентов напрямую с производств Америки, Европы и Азии, а так же с крупнейших складов мира;
- Широкая линейка поставок активных и пассивных импортных электронных компонентов (более 30 млн. наименований);
- Поставка сложных, дефицитных, либо снятых с производства позиций;
- Оперативные сроки поставки под заказ (от 5 рабочих дней);
- Экспресс доставка в любую точку России;
- Помощь Конструкторского Отдела и консультации квалифицированных инженеров;
- Техническая поддержка проекта, помощь в подборе аналогов, поставка прототипов;
- Поставка электронных компонентов под контролем ВП;
- Система менеджмента качества сертифицирована по Международному стандарту ISO 9001;
- При необходимости вся продукция военного и аэрокосмического назначения проходит испытания и сертификацию в лаборатории (по согласованию с заказчиком);
- Поставка специализированных компонентов военного и аэрокосмического уровня качества (Xilinx, Altera, Analog Devices, Intersil, Interpoint, Microsemi, Actel, Aeroflex, Peregrine, VPT, Syfer, Eurofarad, Texas Instruments, MS Kennedy, Miteq, Cobham, E2V, MA-COM, Hittite, Mini-Circuits, General Dynamics и др.);

Компания «Океан Электроники» является официальным дистрибьютором и эксклюзивным представителем в России одного из крупнейших производителей разъемов военного и аэрокосмического назначения «JONHON», а так же официальным дистрибьютором и эксклюзивным представителем в России производителя высокотехнологичных и надежных решений для передачи СВЧ сигналов «FORSTAR».



JONHON

«JONHON» (основан в 1970 г.)

Разъемы специального, военного и аэрокосмического назначения:

(Применяются в военной, авиационной, аэрокосмической, морской, железнодорожной, горно- и нефтедобывающей отраслях промышленности)

«FORSTAR» (основан в 1998 г.)

ВЧ соединители, коаксиальные кабели,
кабельные сборки и микроволновые компоненты:

(Применяются в телекоммуникациях гражданского и специального назначения, в средствах связи, РЛС, а так же военной, авиационной и аэрокосмической отраслях промышленности).



Телефон: 8 (812) 309-75-97 (многоканальный)

Факс: 8 (812) 320-03-32

Электронная почта: ocean@oceanchips.ru

Web: <http://oceanchips.ru/>

Адрес: 198099, г. Санкт-Петербург, ул. Калинина, д. 2, корп. 4, лит. А