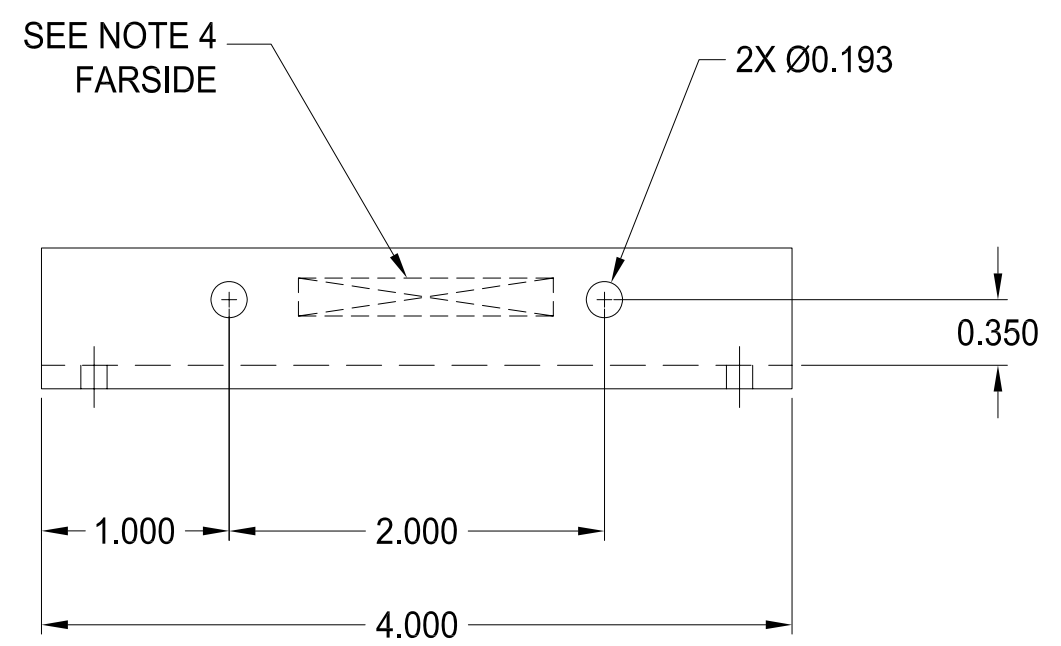
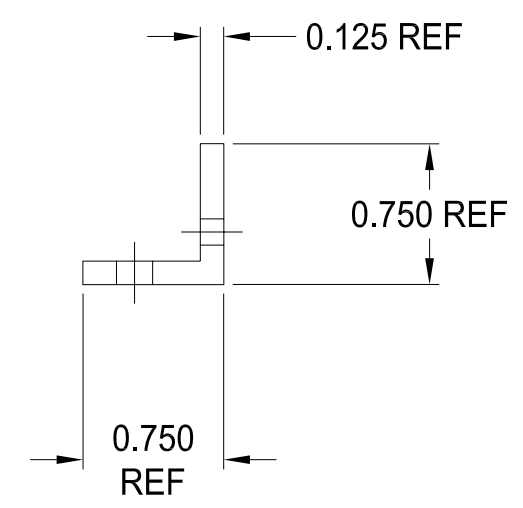
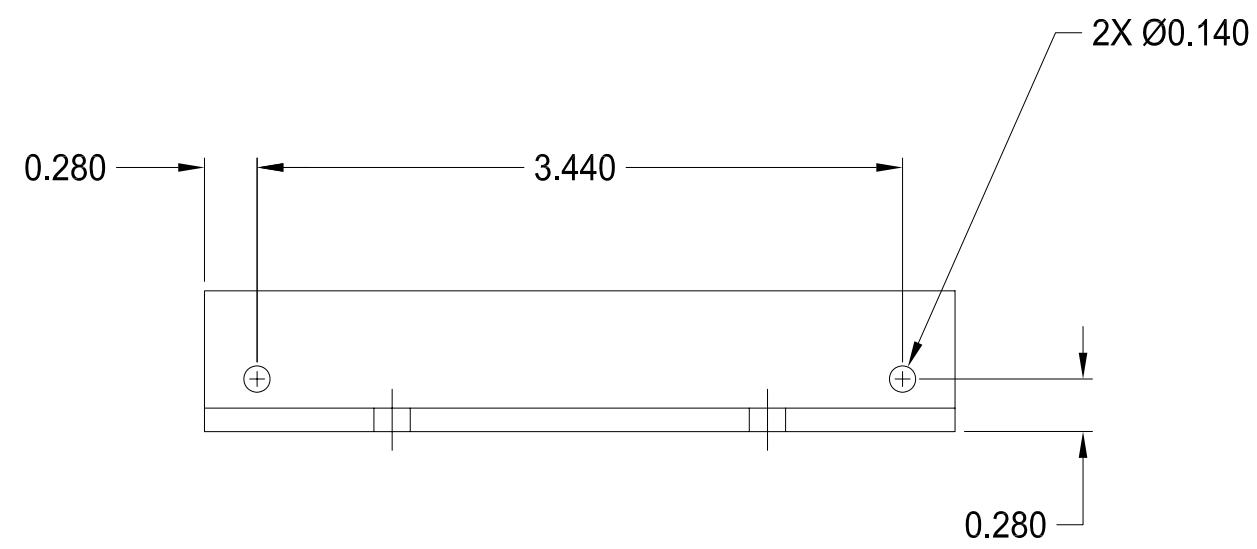


PROPRIETARY STATEMENT: ULTRAVOLT INC.
CONFIDENTIAL DRAWING

B PART NUMBER: BR-011 REV A1 SH 1

REVISIONS				
LTR	DESCRIPTION	BY	DATE	APPD
A	NEW RELEASE (SEE ECO #2664)	D.S.	8/19/02	SRO
A1	REVISED PER EC-00510-UV	JC	11/15/07	SRO



- NOTES:**
- MATERIAL: 0.062 THK. ALUMINUM ALLOY 6061 EXTRUDED SQUARE CORNERS ANGLE 0.750 x 0.750 X 0.125 THK.
 - FINISH: BLACK ANODIZED PER MIL-A-8625, TYPE II, CLASS 2.
 - REMOVE ALL BURRS AND SHARP EDGES.
 - MARK PART NUMBER AND REVISION. STAMP OR USE A NON-CONDUCTIVE INDELIBLE INK, (FREE OF CARBON) CONTRASTING COLOR, 0.09-0.125 HIGH CHARACTERS LOCATE APPROXIMATELY AS SHOWN. i.e. XX-XXX_revX.

DASH NUMBER	NEXT ASSY	USED ON
APPLICATION		

UNLESS OTHERWISE SPECIFIED DIMENSION ARE IN INCHES TOLERANCES ARE:		CUSTOMER	
2 PL DEC ± .02	FRACT ± 1/64	DRAWN	DATE
3 PL DEC ± .010	ANGLES ± 2°	CHKD	10/1/02
HOLE DIA	TOLERANCES	MFG	N/A
.0135 THRU .125	+ .004 - .004	MFG ENGR	D. PARANT 10/1/02
.126 THRU .250	+ .005 - .005	PROCESS	N/A
.251 THRU .500	+ .006 - .006	QA	TONY CHLIEK 10/1/02
.501 THRU .750	+ .008 - .008	CHIEF ENG	J. MORRISON 10/18/02
.751 THRU 1.000	+ .010 - .010	CFN	BR-011_revA1.dwg
1.001 THRU 2.000	+ .012 - .012		

ULTRAVOLT, INC.
1800 OCEAN AVE. FRNT, RONKONKOMA, N.Y. 11779
1-631-471-4444

VERTICAL MTG BRACKET HP "C" 60W/125W
(BRACKET KIT OPTION ORDER BR-11 KIT)

PART NUMBER: **BR-011** REV **A1**

SCALE NONE DO NOT SCALE THIS DRAWING SHEET 1 OF 1

Компания «Океан Электроники» предлагает заключение долгосрочных отношений при поставках импортных электронных компонентов на взаимовыгодных условиях!

Наши преимущества:

- Поставка оригинальных импортных электронных компонентов напрямую с производств Америки, Европы и Азии, а так же с крупнейших складов мира;
- Широкая линейка поставок активных и пассивных импортных электронных компонентов (более 30 млн. наименований);
- Поставка сложных, дефицитных, либо снятых с производства позиций;
- Оперативные сроки поставки под заказ (от 5 рабочих дней);
- Экспресс доставка в любую точку России;
- Помощь Конструкторского Отдела и консультации квалифицированных инженеров;
- Техническая поддержка проекта, помощь в подборе аналогов, поставка прототипов;
- Поставка электронных компонентов под контролем ВП;
- Система менеджмента качества сертифицирована по Международному стандарту ISO 9001;
- При необходимости вся продукция военного и аэрокосмического назначения проходит испытания и сертификацию в лаборатории (по согласованию с заказчиком);
- Поставка специализированных компонентов военного и аэрокосмического уровня качества (Xilinx, Altera, Analog Devices, Intersil, Interpoint, Microsemi, Actel, Aeroflex, Peregrine, VPT, Syfer, Eurofarad, Texas Instruments, MS Kennedy, Miteq, Cobham, E2V, MA-COM, Hittite, Mini-Circuits, General Dynamics и др.);

Компания «Океан Электроники» является официальным дистрибьютором и эксклюзивным представителем в России одного из крупнейших производителей разъемов военного и аэрокосмического назначения «JONHON», а так же официальным дистрибьютором и эксклюзивным представителем в России производителя высокотехнологичных и надежных решений для передачи СВЧ сигналов «FORSTAR».



JONHON

«JONHON» (основан в 1970 г.)

Разъемы специального, военного и аэрокосмического назначения:

(Применяются в военной, авиационной, аэрокосмической, морской, железнодорожной, горно- и нефтедобывающей отраслях промышленности)

«FORSTAR» (основан в 1998 г.)

ВЧ соединители, коаксиальные кабели, кабельные сборки и микроволновые компоненты:

(Применяются в телекоммуникациях гражданского и специального назначения, в средствах связи, РЛС, а так же военной, авиационной и аэрокосмической отраслях промышленности).



Телефон: 8 (812) 309-75-97 (многоканальный)

Факс: 8 (812) 320-03-32

Электронная почта: ocean@oceanchips.ru

Web: <http://oceanchips.ru/>

Адрес: 198099, г. Санкт-Петербург, ул. Калинина, д. 2, корп. 4, лит. А