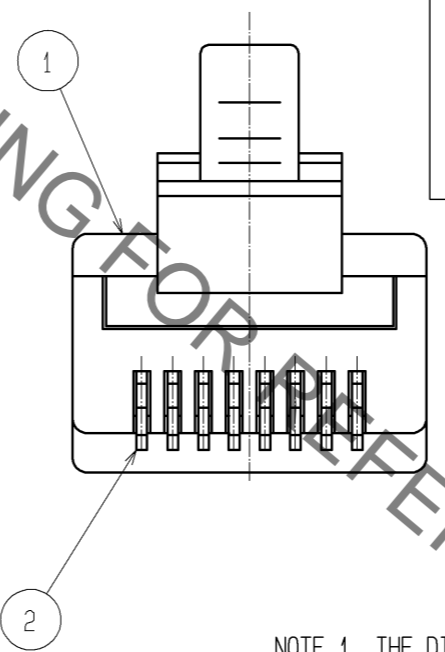
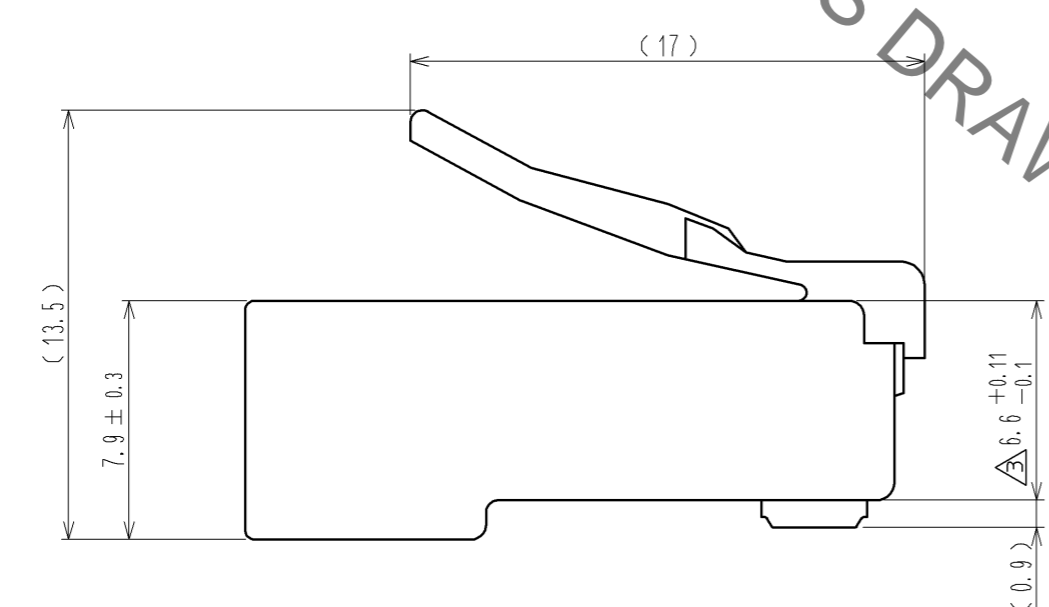
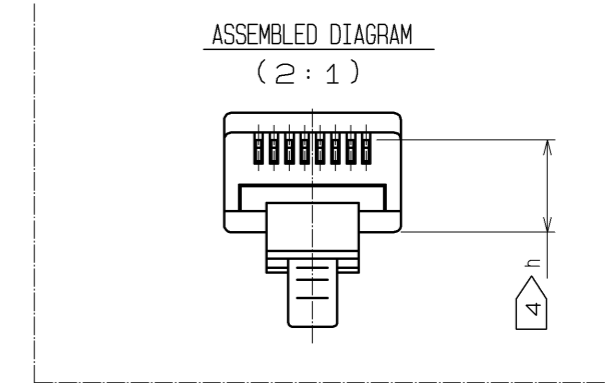
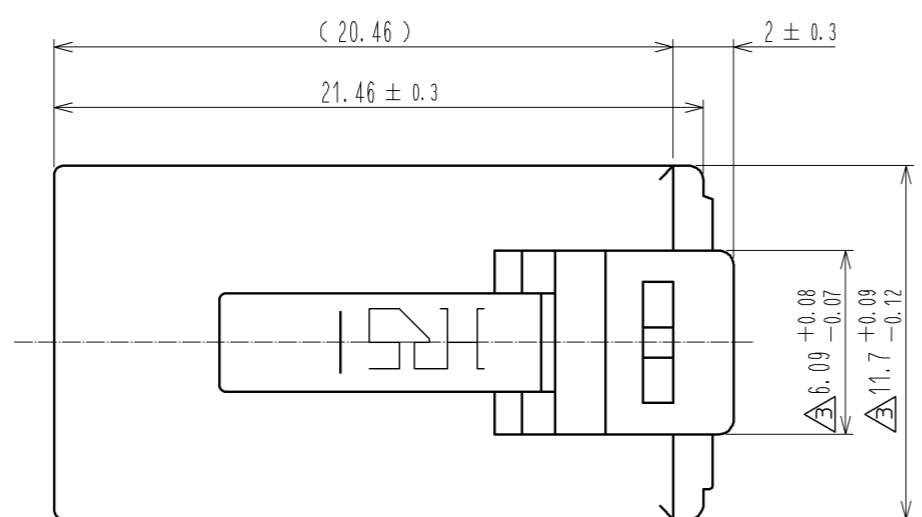


Jul.1.2019 Copyright 2019 HIROSE ELECTRIC CO., LTD. All Rights Reserved.
In case of consideration for using Automotive equipment / device which demand high reliability, kindly contact our sales window correspondents.



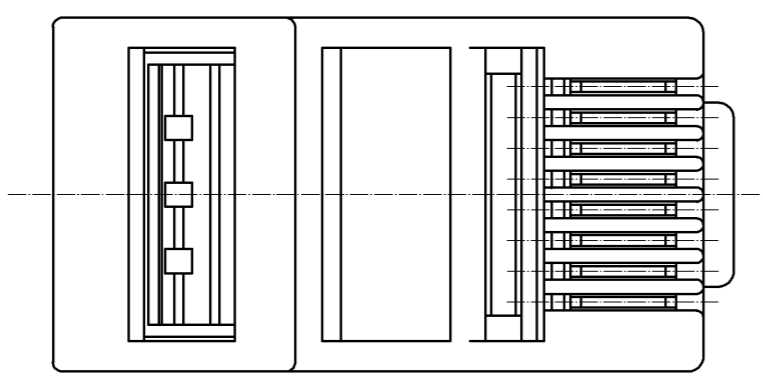
2 TABLE-1

APPLICABLE CABLE WIRE	
CONFIGURATION (FOR REF.)	
INSULATOR DIAMETER	φ0.90 ~ 1.00
CONDUCTOR	φ0.4 ~ 0.65 SOLID WIRE

3 TABLE-2

TYPE	PART NO.
APPLICATOR	BTA-104
HANDTOOL BODY	#901520

NOTE 1 THE DIMENSIONS IN PARENTHESIS ARE FOR REFERENCE.
 2 APPLICABLE CABLE IS SHOWN IN TABLE-1.
 3 HIROSE'S SPECIAL ASSEMBLY TOOL MUST BE USED TO ASSEMBLE THIS CONNECTOR. (REFER TO TABLE-2)
 4 CONTACT HEIGHT h AFTER ASSEMBLY SHALL BE 5.89 TO 6.14.



1	POLYCARBONATE	(CLEAR) UL94V-0	2	PHOSPHOR BRONZE	GOLD PLATING 1.27 μm min
NO.	MATERIAL	FINISH . REMARKS	NO.	MATERIAL	FINISH . REMARKS
UNITS mm		SCALE 4 : 1	COUNT 3	DESCRIPTION OF REVISIONS	
				DESIGNED YH.MAMADA	CHECKED HO.MIWA
				DATE 10.03.16	
				DRAWING NO. EDC3-043131-01	
				PART NO. TM20P-88P	
				CODE NO. CL222-2217-7-00	
				APPROVED : HO.MIWA 06.01.27	
				CHECKED : YH.ENAMI 06.01.27	
				DESIGNED : TS.ITO 06.01.23	
				DRAWN : TS.ITO 06.01.23	

Компания «Океан Электроники» предлагает заключение долгосрочных отношений при поставках импортных электронных компонентов на взаимовыгодных условиях!

Наши преимущества:

- Поставка оригинальных импортных электронных компонентов напрямую с производств Америки, Европы и Азии, а так же с крупнейших складов мира;
- Широкая линейка поставок активных и пассивных импортных электронных компонентов (более 30 млн. наименований);
- Поставка сложных, дефицитных, либо снятых с производства позиций;
- Оперативные сроки поставки под заказ (от 5 рабочих дней);
- Экспресс доставка в любую точку России;
- Помощь Конструкторского Отдела и консультации квалифицированных инженеров;
- Техническая поддержка проекта, помощь в подборе аналогов, поставка прототипов;
- Поставка электронных компонентов под контролем ВП;
- Система менеджмента качества сертифицирована по Международному стандарту ISO 9001;
- При необходимости вся продукция военного и аэрокосмического назначения проходит испытания и сертификацию в лаборатории (по согласованию с заказчиком);
- Поставка специализированных компонентов военного и аэрокосмического уровня качества (Xilinx, Altera, Analog Devices, Intersil, Interpoint, Microsemi, Actel, Aeroflex, Peregrine, VPT, Syfer, Eurofarad, Texas Instruments, MS Kennedy, Miteq, Cobham, E2V, MA-COM, Hittite, Mini-Circuits, General Dynamics и др.);

Компания «Океан Электроники» является официальным дистрибьютором и эксклюзивным представителем в России одного из крупнейших производителей разъемов военного и аэрокосмического назначения «**JONHON**», а так же официальным дистрибьютором и эксклюзивным представителем в России производителя высокотехнологичных и надежных решений для передачи СВЧ сигналов «**FORSTAR**».



JONHON

«**JONHON**» (основан в 1970 г.)

Разъемы специального, военного и аэрокосмического назначения:

(Применяются в военной, авиационной, аэрокосмической, морской, железнодорожной, горно- и нефтедобывающей отраслях промышленности)

«**FORSTAR**» (основан в 1998 г.)

ВЧ соединители, коаксиальные кабели,
кабельные сборки и микроволновые компоненты:

(Применяются в телекоммуникациях гражданского и специального назначения, в средствах связи, РЛС, а так же военной, авиационной и аэрокосмической отраслях промышленности).



Телефон: 8 (812) 309-75-97 (многоканальный)

Факс: 8 (812) 320-03-32

Электронная почта: ocean@oceanchips.ru

Web: <http://oceanchips.ru/>

Адрес: 198099, г. Санкт-Петербург, ул. Калинина, д. 2, корп. 4, лит. А