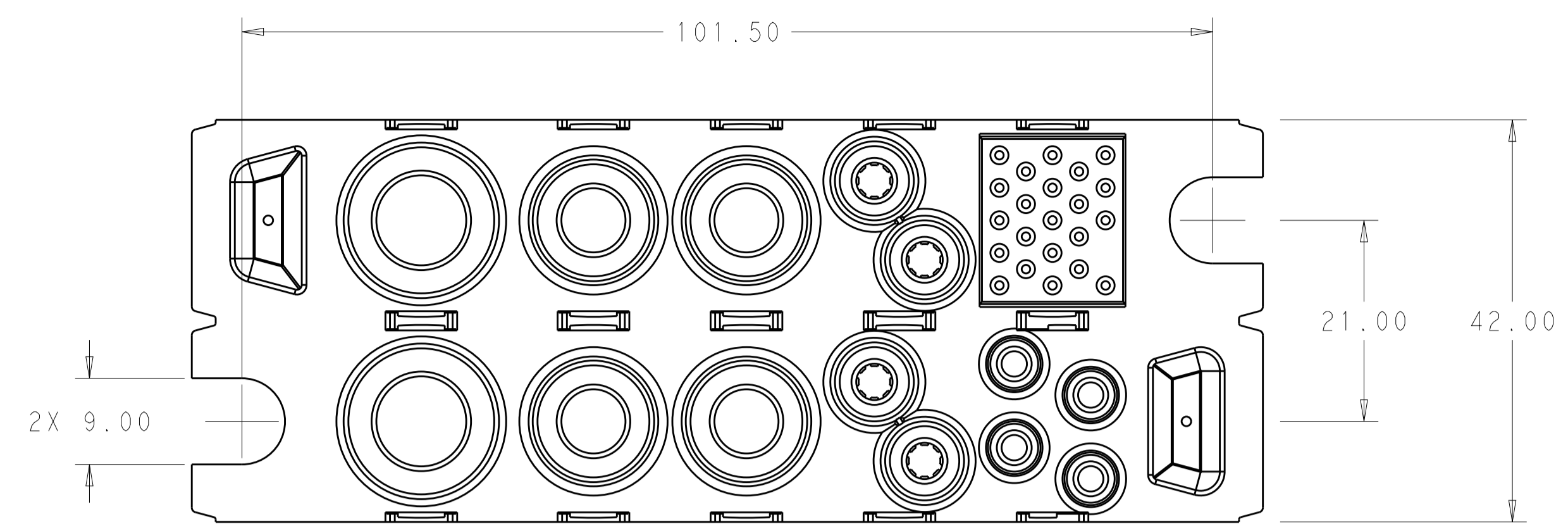
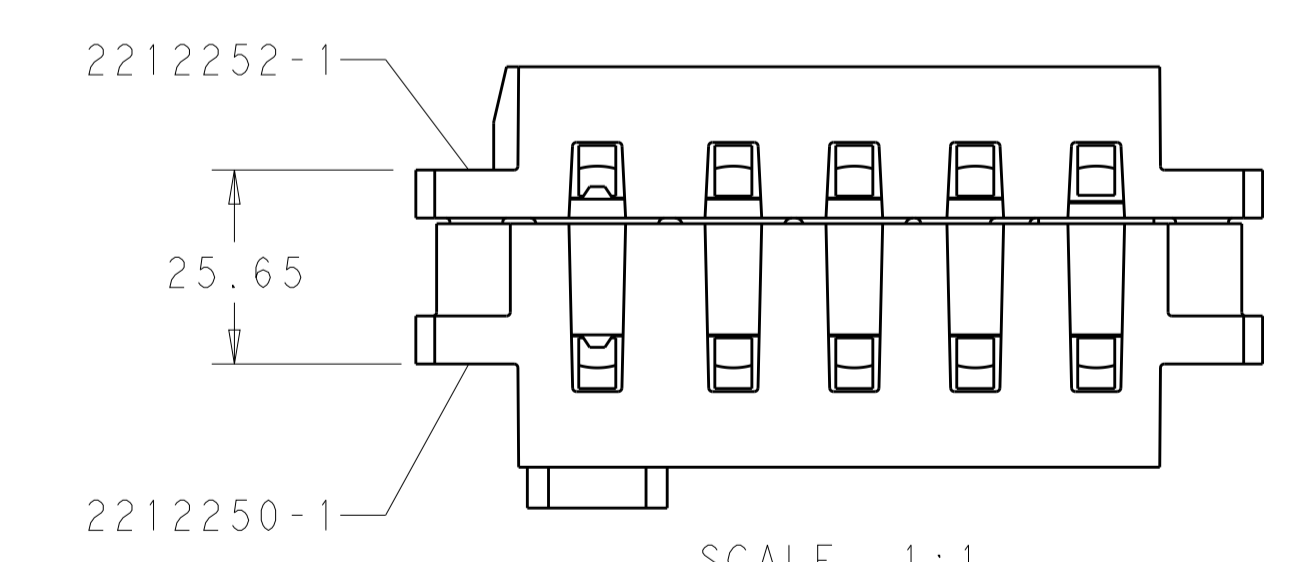
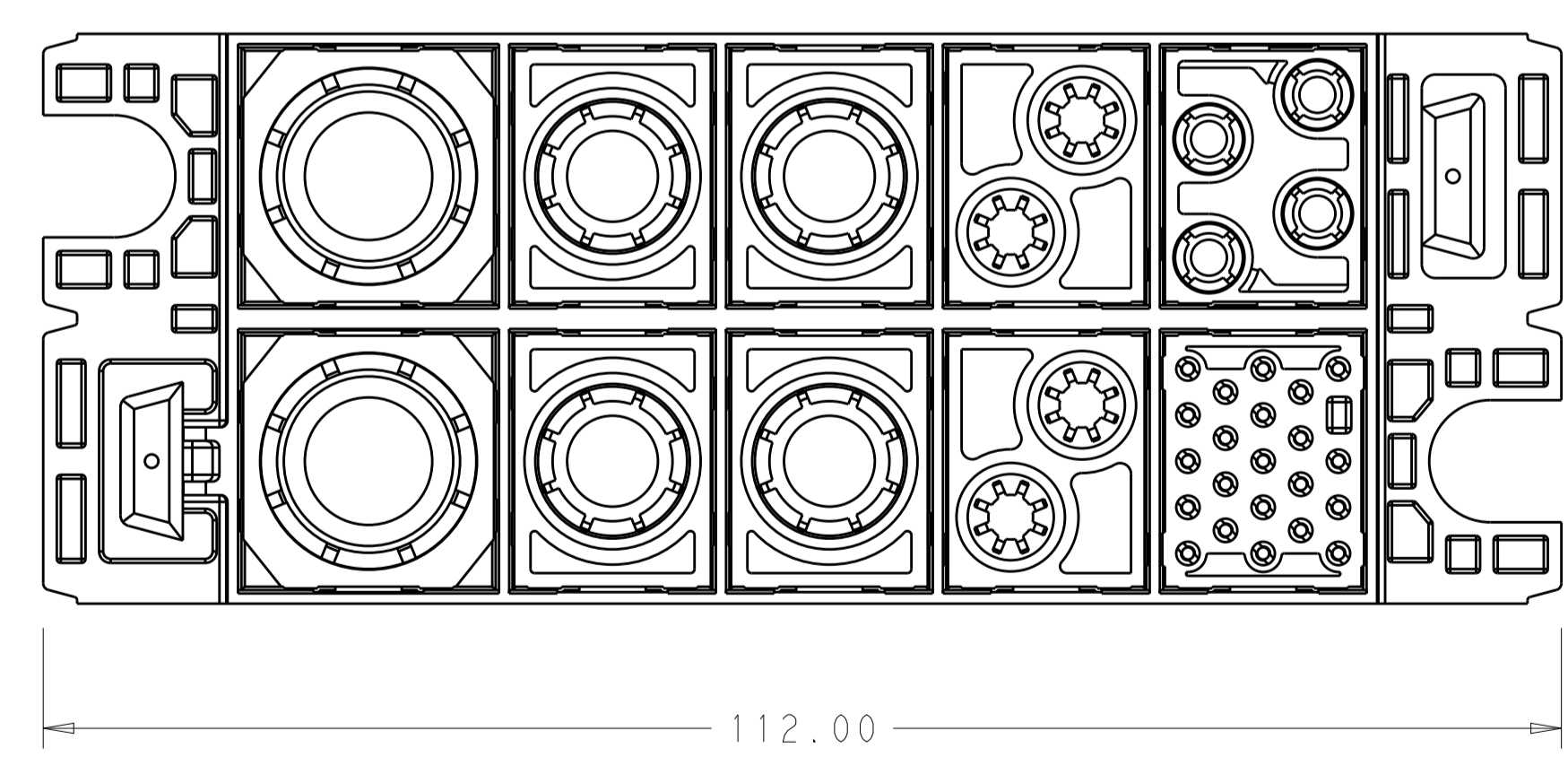
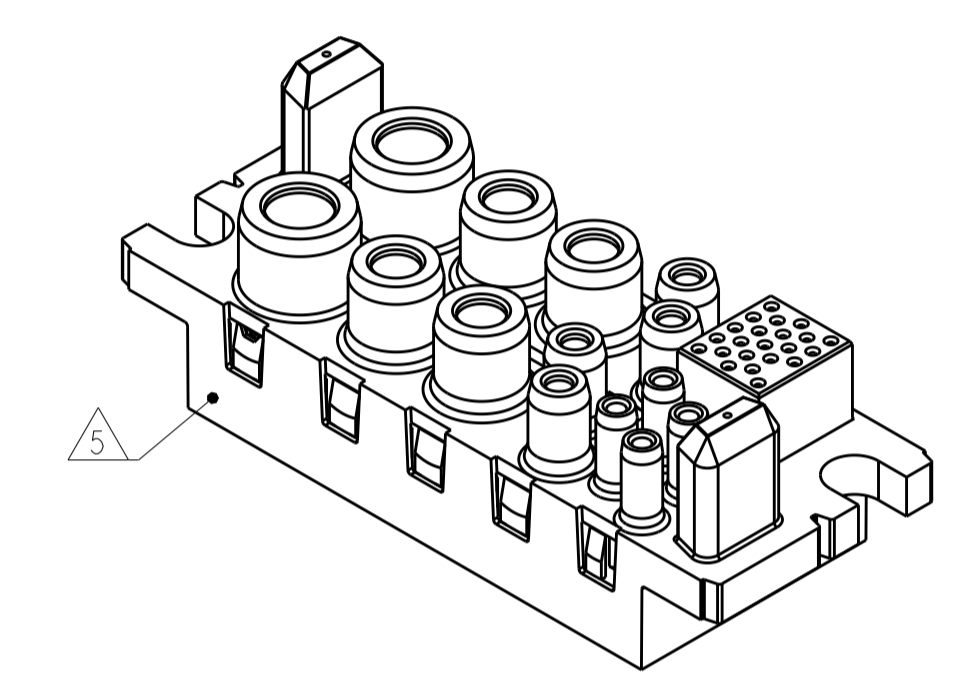
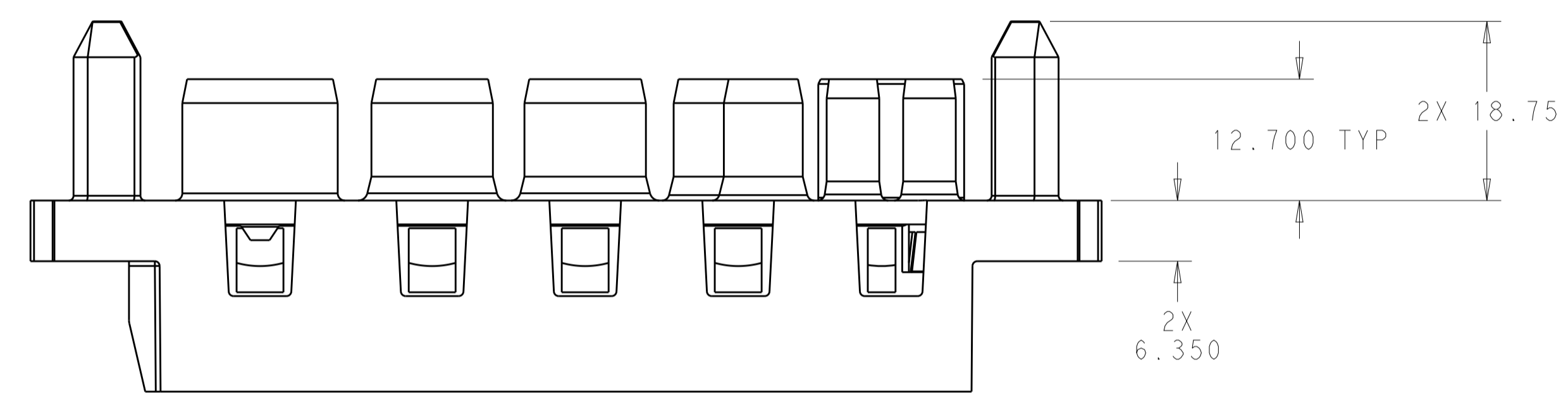
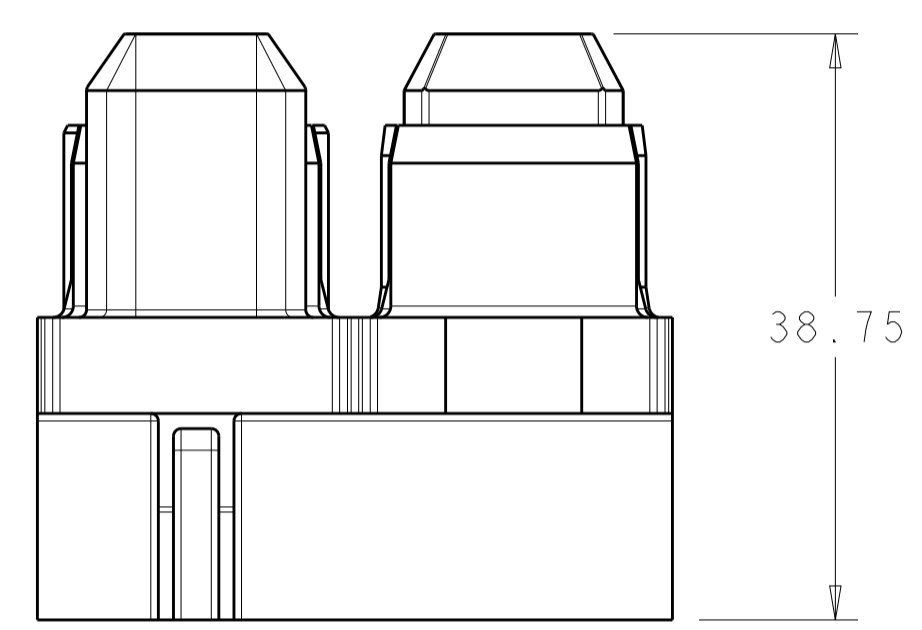


LOC		DIST		REVISIONS			
				REV	DATE	BY	APPV



- △ HOUSING: THERMOPLASTIC, COLOR BLACK, FLAMMABILITY RATING UL 94 V-0.
- △ THIS ASSEMBLY TO MATE WITH TEC PART NUMBER 2212250-1.
- 3. RECOMMENDED SHOULDER SCREW:
 2212056, FLOAT MOUNT
 2212055, FIXED MOUNT
- △ RECOMMENDED PANEL CUTOUT FOR FRONT PANEL MOUNT APPLICATION.
 RECOMMENDED PANEL THICKNESS 1.5 TO 1.78.
- △ DATE CODE AND PART NUMBER IN APPROXIMATE AREA SHOWN.



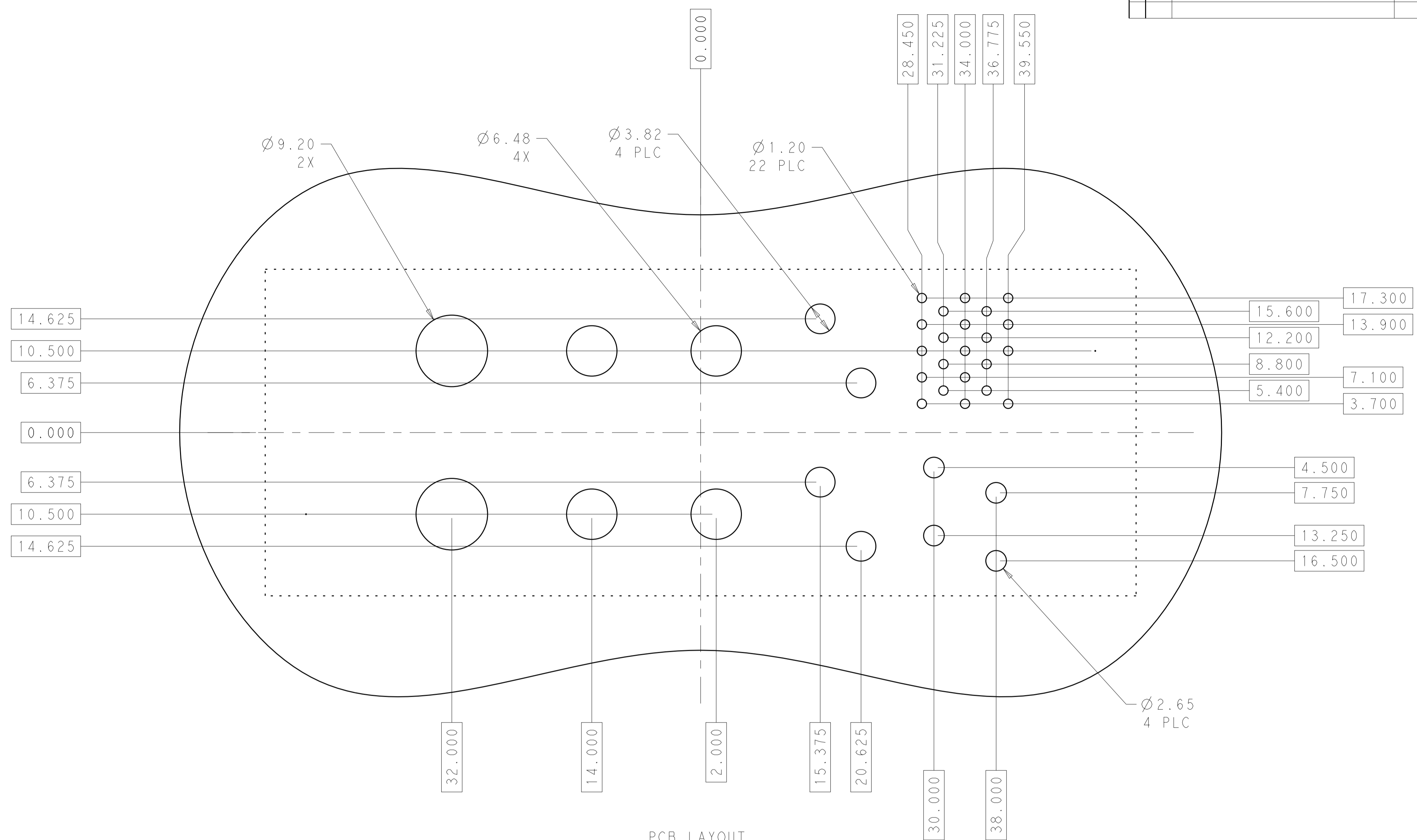
SCALE 1:1
 FULLY MATED ASSEMBLIES △

CONNECTOR, SOCKET, FORGE 2x#0, 4x#4, 2x#8, 1x#12, 1x#22,	2212252-1
DESCRIPTION	PART NO.

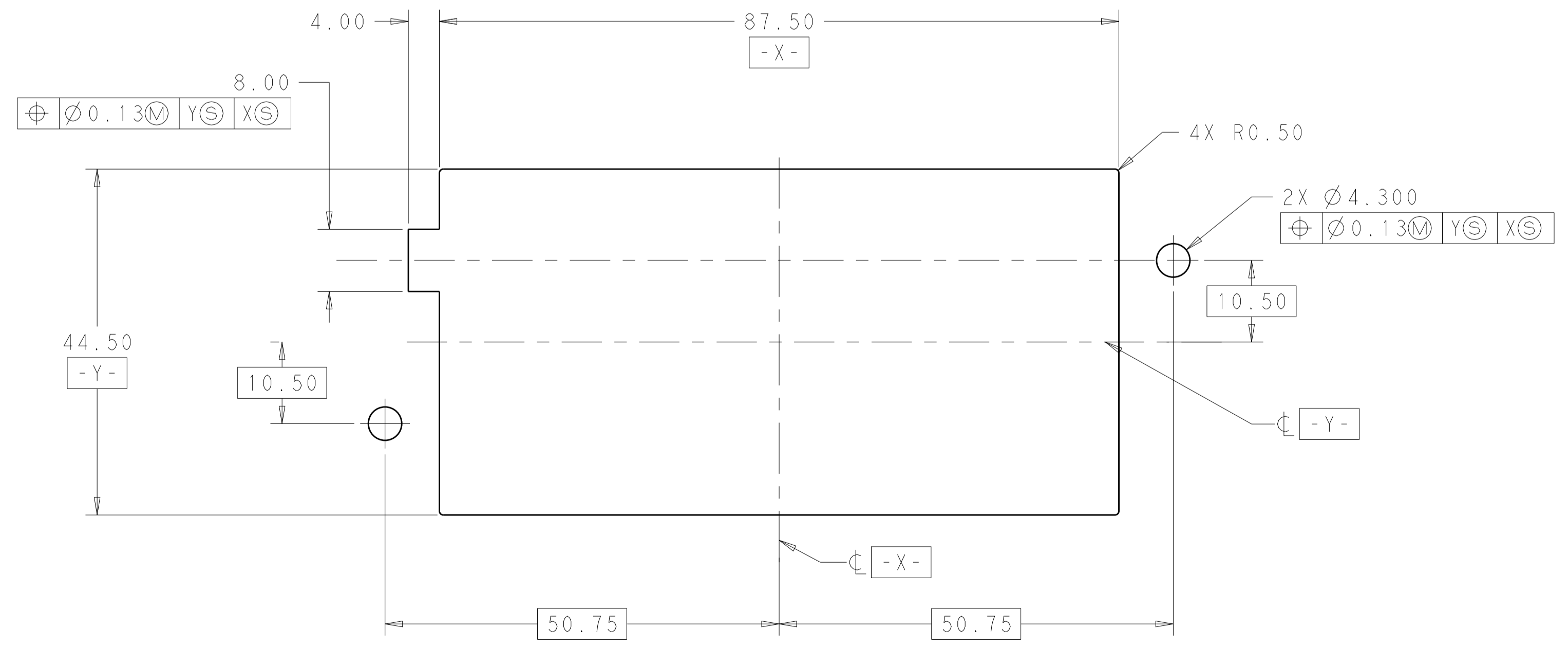
THIS PRINT IS
PRELIMINARY
 UNQUALIFIED PRODUCT
 CONTACT PRODUCT ENGINEERING
 BEFORE USING THIS PRINT

THIS DRAWING IS A CONTROLLED DOCUMENT.		OWN R. IDECA	23JAN2015		TE Connectivity
DIMENSIONS: mm		CHK E. WICKERS	23JAN2015		
TOLERANCES UNLESS OTHERWISE SPECIFIED:		APV S. STRICKLAND	23JAN2015	NAME	
0 PLC ±N/A		PRODUCT SPEC		CONNECTOR SOCKET, FORGE	
1 PLC ±N/A		108-2323		2x#0, 4x#4, 2x#8, 1x#12, 1x#22	
2 PLC ±0.25		APPLICATION SPEC		CONFIGURATION	
3 PLC ±0.13		114-13299		SIZE	CAGE CODE DRAWING NO
4 PLC ±N/A		WEIGHT		A1	00779C=2212252
ANGLES ±N/A		FINISH		RESTRICTED TO	
MATERIAL		Customer Drawing		SCALE	2:1
				SHEET	1 OF 2
				REV	1

LOC	DIST	REV	DATE	BY	APPV
-	-	-	-	-	-
REVISIONS					
P. LTH		DESCRIPTION	DATE	DWN	APPV
-		SEE SHEET 1	-	-	-



PCB LAYOUT
SCALE 3:1



RECOMMENDED PANEL CUTOUT
SCALE 2:1

THIS DRAWING IS A CONTROLLED DOCUMENT.		DWN	-	TE Connectivity NAME: CONNECTOR, SOCKET, FORGE 2x#0, 4x#4, 2x#8, 1x#12, 1x#22 CONFIGURATION	
DIMENSIONS:		CHK	-		
mm		APVD	-		
TOLERANCES UNLESS OTHERWISE SPECIFIED:		PRODUCT SPEC		SIZE	
0 PLC	±N/A	108-2323		A100779	
1 PLC	±N/A	APPLICATION SPEC		C=221252	
2 PLC	±0.25	114-13299		SCALE 2:1	
3 PLC	±0.13	WEIGHT		SHEET 2 OF 2	
4 PLC	±N/A	Customer Drawing		REV 1	
ANGLES	±N/A				
FINISH	±N/A				

Компания «Океан Электроники» предлагает заключение долгосрочных отношений при поставках импортных электронных компонентов на взаимовыгодных условиях!

Наши преимущества:

- Поставка оригинальных импортных электронных компонентов напрямую с производств Америки, Европы и Азии, а так же с крупнейших складов мира;
- Широкая линейка поставок активных и пассивных импортных электронных компонентов (более 30 млн. наименований);
- Поставка сложных, дефицитных, либо снятых с производства позиций;
- Оперативные сроки поставки под заказ (от 5 рабочих дней);
- Экспресс доставка в любую точку России;
- Помощь Конструкторского Отдела и консультации квалифицированных инженеров;
- Техническая поддержка проекта, помощь в подборе аналогов, поставка прототипов;
- Поставка электронных компонентов под контролем ВП;
- Система менеджмента качества сертифицирована по Международному стандарту ISO 9001;
- При необходимости вся продукция военного и аэрокосмического назначения проходит испытания и сертификацию в лаборатории (по согласованию с заказчиком);
- Поставка специализированных компонентов военного и аэрокосмического уровня качества (Xilinx, Altera, Analog Devices, Intersil, Interpoint, Microsemi, Actel, Aeroflex, Peregrine, VPT, Syfer, Eurofarad, Texas Instruments, MS Kennedy, Miteq, Cobham, E2V, MA-COM, Hittite, Mini-Circuits, General Dynamics и др.);

Компания «Океан Электроники» является официальным дистрибьютором и эксклюзивным представителем в России одного из крупнейших производителей разъемов военного и аэрокосмического назначения «JONHON», а так же официальным дистрибьютором и эксклюзивным представителем в России производителя высокотехнологичных и надежных решений для передачи СВЧ сигналов «FORSTAR».



JONHON

«JONHON» (основан в 1970 г.)

Разъемы специального, военного и аэрокосмического назначения:

(Применяются в военной, авиационной, аэрокосмической, морской, железнодорожной, горно- и нефтедобывающей отраслях промышленности)

«FORSTAR» (основан в 1998 г.)

ВЧ соединители, коаксиальные кабели, кабельные сборки и микроволновые компоненты:

(Применяются в телекоммуникациях гражданского и специального назначения, в средствах связи, РЛС, а так же военной, авиационной и аэрокосмической отраслях промышленности).



Телефон: 8 (812) 309-75-97 (многоканальный)

Факс: 8 (812) 320-03-32

Электронная почта: ocean@oceanchips.ru

Web: <http://oceanchips.ru/>

Адрес: 198099, г. Санкт-Петербург, ул. Калинина, д. 2, корп. 4, лит. А