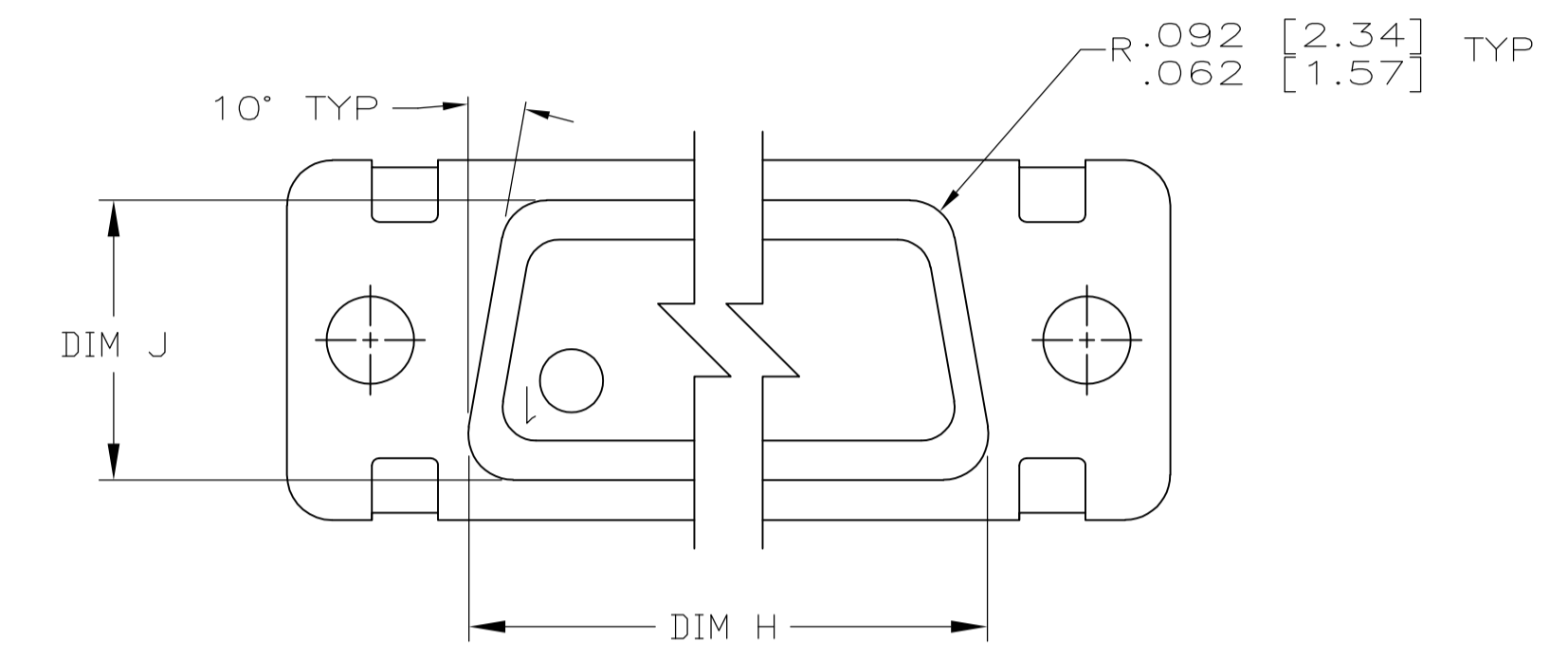
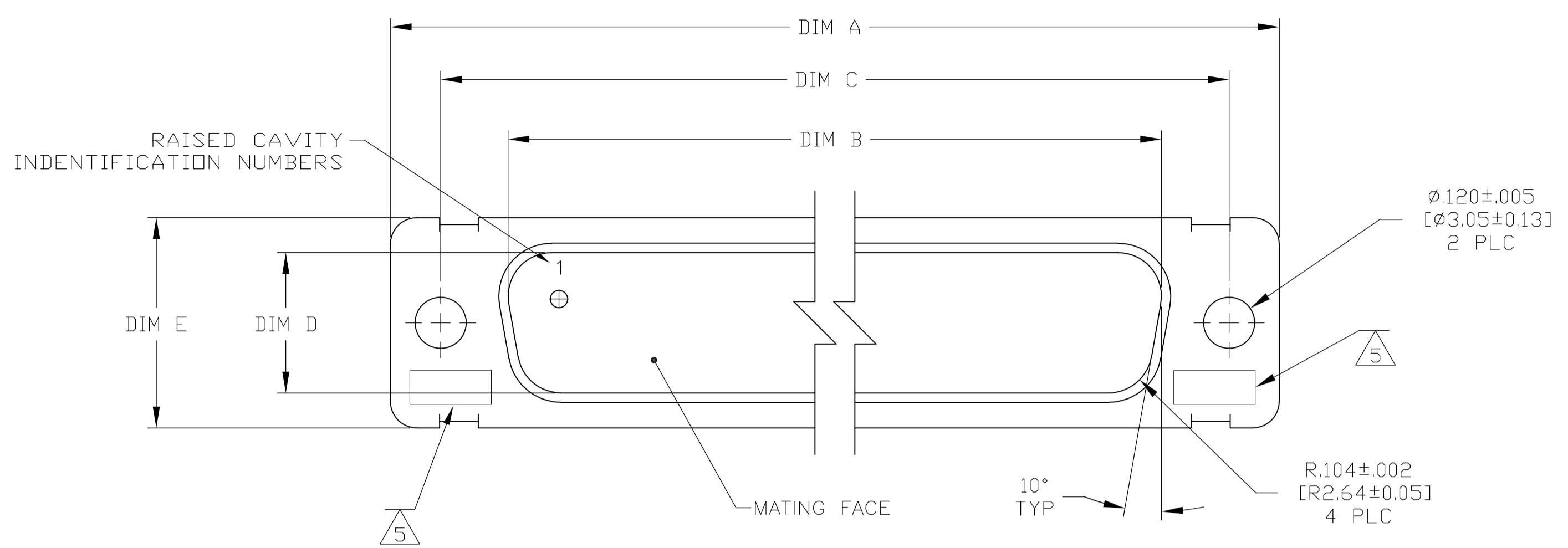
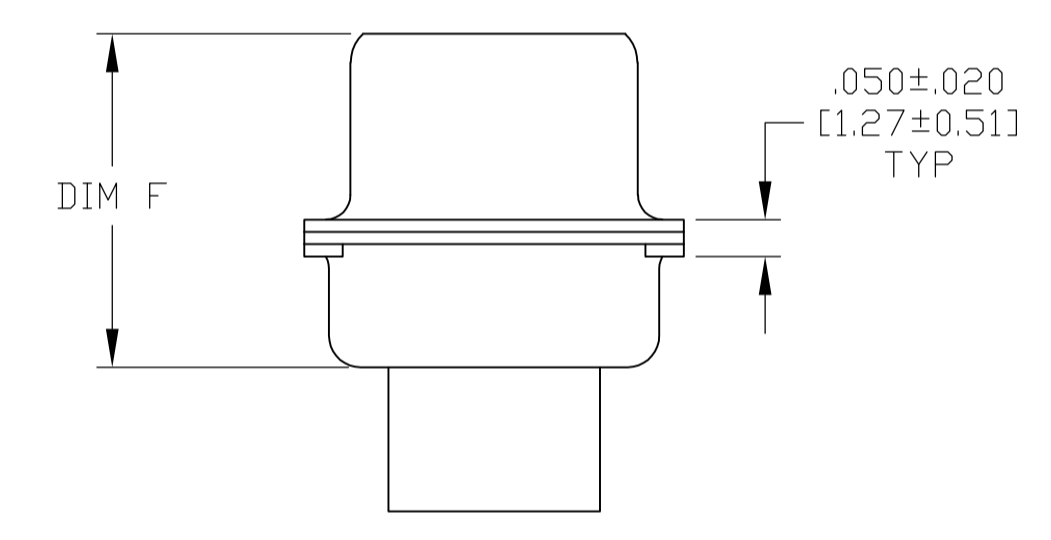
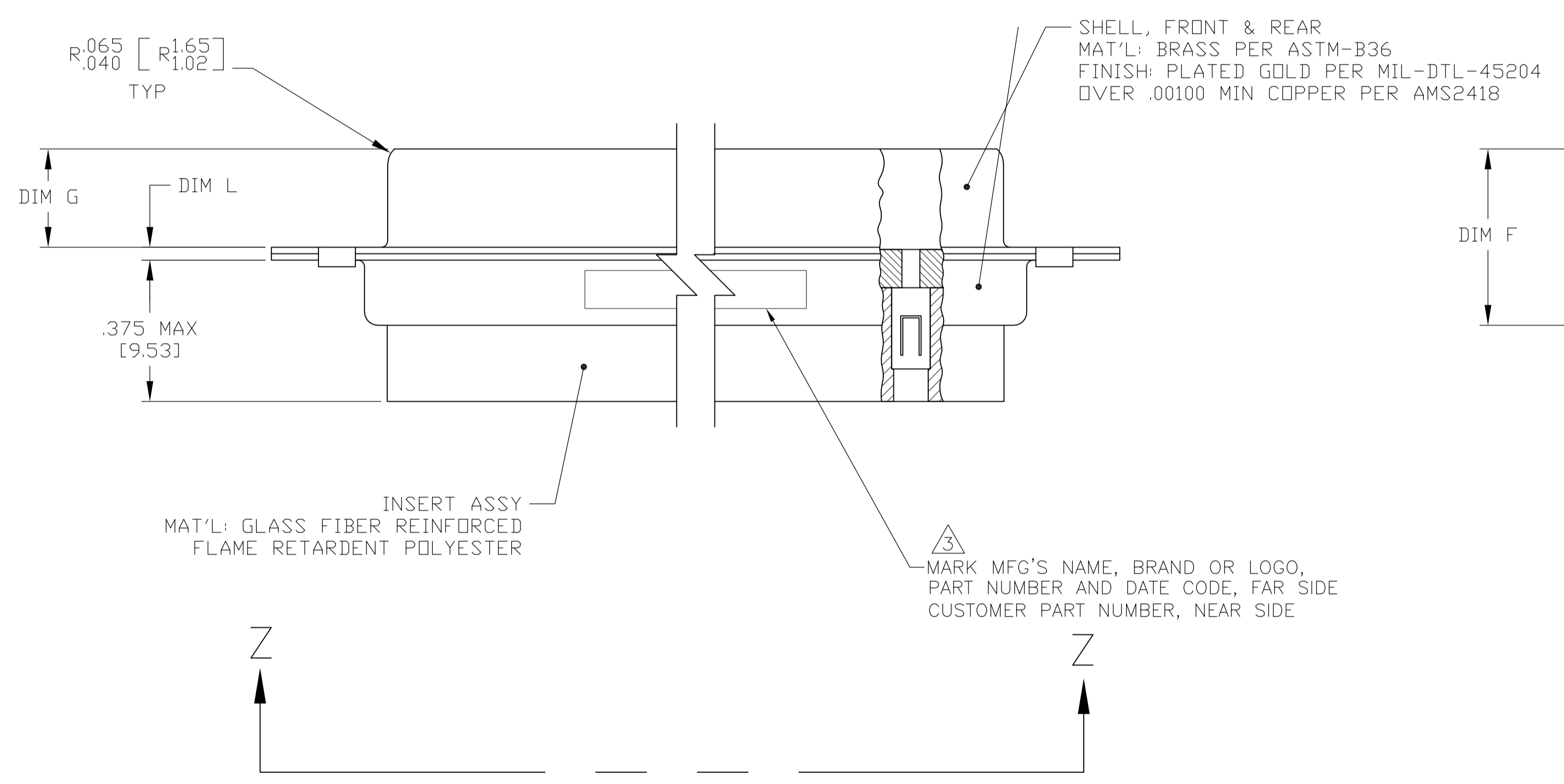


| REVISONS | | DATE | BY | APP'D |
|----------|-----------------------|-------------|----|-------|
| LOC | DIST | DESCRIPTION | | |
| E | REV PER ECO-08-030664 | 17APR09 | PY | RL |



VIEW Z-Z



- THIS CONNECTOR ASSEMBLY IS SUPPLIED WITH Be Cu CONTACT RETENTION CLIPS INSTALLED IN THE INSERT ASSEMBLY.
- THIS CONNECTOR ASSEMBLY MATES WITH ANY RECEPTACLE CONNECTOR WITH THE SAME INSERT ARRANGEMENT AND DIMENSIONAL REQUIREMENTS PER MIL-C-24308.
- MARKED WITH $.047$ [1.19]- $.062$ [1.57] HIGH CHARACTERS. FAR SIDE REFERS TO THE WIDE SIDE OF THE KEYSTONE. NEAR SIDE REFERS TO THE NARROW SIDE OF THE KEYSTONE.
- MAXIMUM WIRE INSULATION TO BE USED WITH THIS CONNECTOR ASSEMBLY IS $.068$ [1.73] DIAMETER.
- UL/CSA DESIGNATION STAMPED IN THIS AREA.
- SPECIAL REQUIREMENTS PER BOEING 1A01 DOCUMENT.
- BUILT TO ORDER, NO INVENTORY OF THIS PART NUMBER IS TO BE KEPT. SINGLE LOT DATE CODE REQUIRED.

| 1A01-009PHW | .049 | 1.24 | .432 | 10.97 | 2.282 | 57.96 | .236 | 5.99 | .436 | 11.07 | .509 | 12.93 | .334 | 8.48 | 2.505 | 63.63 | 2.187 | 55.55 | 2.744 | 69.70 | MS18276-1 | 37 | 4 | 1-211621-1 |
|------------------|------|------|------|-------|-------|-------|------|------|------|-------|--------------------|-------|-----------|------------|-------------|-------|-------|-------|-------|-------|-----------|----|---|------------|
| | .029 | 0.74 | .412 | 10.46 | 2.262 | 57.45 | .224 | 5.69 | .416 | 10.57 | .479 | 12.17 | .324 | 8.23 | 2.495 | 63.37 | 2.177 | 55.30 | 2.714 | 68.94 | | | | |
| 1A01-009PHA | .049 | 1.24 | .432 | 10.97 | 2.282 | 57.96 | .236 | 5.99 | .436 | 11.07 | .509 | 12.93 | .334 | 8.48 | 2.505 | 63.63 | 2.187 | 55.55 | 2.744 | 69.70 | MS18276-1 | 37 | 4 | 211621-1 |
| | .029 | 0.74 | .412 | 10.46 | 2.262 | 57.45 | .224 | 5.69 | .416 | 10.57 | .479 | 12.17 | .324 | 8.23 | 2.495 | 63.37 | 2.177 | 55.30 | 2.714 | 68.94 | | | | |
| CUSTOMER MARKING | L | J | H | G | F | E | D | C | B | A | INSERT ARRANGEMENT | | NO OF POS | SHELL SIZE | PART NUMBER | | | | | | | | | |

THIS DRAWING IS A CONTROLLED DOCUMENT.

DIMENSIONS: INCHES. TOLERANCES UNLESS OTHERWISE SPECIFIED:

| | |
|--------|---------------|
| 0 PLC | ± - |
| 1 PLC | ± - |
| 2 PLC | ± - |
| 3 PLC | ± .005 [0.13] |
| 4 PLC | ± - |
| ANGLES | ± ± 1° |

MATERIAL: SEE CALLOUTS. FINISH: SEE CALLOUTS.

THIS DRAWING IS A CONTROLLED DOCUMENT. DWN: C.C.THOMAS 3-26-07. CHK: D. MILLER 3-27-07. APP'D: D. MILLER 3-27-07. NAME: Tyco Electronics Corporation, Harrisburg, PA 17105-3608. PRODUCT SPEC: PLUG ASSEMBLY, ANPLIMITE 37 POSN, SIZE 4, SERIES 109 NON-MAGNETIC. APPLICATION SPEC: ---. WEIGHT: ---. SCALE: 4:1. SHEET: 1 OF 1. REV: E.

Компания «Океан Электроники» предлагает заключение долгосрочных отношений при поставках импортных электронных компонентов на взаимовыгодных условиях!

Наши преимущества:

- Поставка оригинальных импортных электронных компонентов напрямую с производств Америки, Европы и Азии, а так же с крупнейших складов мира;
- Широкая линейка поставок активных и пассивных импортных электронных компонентов (более 30 млн. наименований);
- Поставка сложных, дефицитных, либо снятых с производства позиций;
- Оперативные сроки поставки под заказ (от 5 рабочих дней);
- Экспресс доставка в любую точку России;
- Помощь Конструкторского Отдела и консультации квалифицированных инженеров;
- Техническая поддержка проекта, помощь в подборе аналогов, поставка прототипов;
- Поставка электронных компонентов под контролем ВП;
- Система менеджмента качества сертифицирована по Международному стандарту ISO 9001;
- При необходимости вся продукция военного и аэрокосмического назначения проходит испытания и сертификацию в лаборатории (по согласованию с заказчиком);
- Поставка специализированных компонентов военного и аэрокосмического уровня качества (Xilinx, Altera, Analog Devices, Intersil, Interpoint, Microsemi, Actel, Aeroflex, Peregrine, VPT, Syfer, Eurofarad, Texas Instruments, MS Kennedy, Miteq, Cobham, E2V, MA-COM, Hittite, Mini-Circuits, General Dynamics и др.);

Компания «Океан Электроники» является официальным дистрибьютором и эксклюзивным представителем в России одного из крупнейших производителей разъемов военного и аэрокосмического назначения «JONHON», а так же официальным дистрибьютором и эксклюзивным представителем в России производителя высокотехнологичных и надежных решений для передачи СВЧ сигналов «FORSTAR».



JONHON

«JONHON» (основан в 1970 г.)

Разъемы специального, военного и аэрокосмического назначения:

(Применяются в военной, авиационной, аэрокосмической, морской, железнодорожной, горно- и нефтедобывающей отраслях промышленности)

«FORSTAR» (основан в 1998 г.)

ВЧ соединители, коаксиальные кабели, кабельные сборки и микроволновые компоненты:

(Применяются в телекоммуникациях гражданского и специального назначения, в средствах связи, РЛС, а так же военной, авиационной и аэрокосмической отраслях промышленности).



Телефон: 8 (812) 309-75-97 (многоканальный)

Факс: 8 (812) 320-03-32

Электронная почта: ocean@oceanchips.ru

Web: <http://oceanchips.ru/>

Адрес: 198099, г. Санкт-Петербург, ул. Калинина, д. 2, корп. 4, лит. А