

## DC POWER CONNECTORS: KLDHCX Series High Current Thru-hole Power Jack

### Product Features

2.0mm and 2.5mm.  
Laptop and Palm Computers, Portable Modems, Radar Detectors, and Other Portable Device Applications.  
CSA/NRTL Certified File No. LR78160.

### Performance Specifications

#### Materials and Finish

**Housing:** PBT Thermoplastic, UL94V-0 Rated, Black Color

#### Contact Materials

**Center Pin:** Copper, Nickel Plated

**Contact #1:** Brass, Silver Plated over Nickel Underplate

**Contact #2:** Copper Alloy, Silver Plated over Nickel Underplate

**Spring:** Copper Alloy, Silver Plated over Nickel Underplate

**Shield:** Brass, Nickel Plated

### Electrical Characteristics

**Rated Current:** 8A

**Rated Voltage:** 24V DC

**Insulation Resistance:** 100 Megohms Min. at 500V DC

**Contact Resistance:** 30 milliohms Max.

**Dielectric Withstanding Voltage:** 500V for 1 Minute

### Mechanical Characteristics

**Insertion Force:** 0.3kg - 3.0kg

**Withdrawal Force:** 0.3kg - 3.0kg

**Durability:** 5000 Mating Cycles Min.

**Operating Temperature:** -25°C to +85°C

2D Drawing	IGES	STEP	3D PDF
Solder Profile	CofC RoHS Compliant	CofC REACH Compliant	UL Plastic File
Certificate of Origin	Check Stock	Request a Sample	Send Us An Email

Generated Part Number

Part Number Builder



### Series

KLDHCX-8-0202 - High Current Thru-hole DC Power Jack

### Diameter

A - 2.0mm Center Pin Diameter

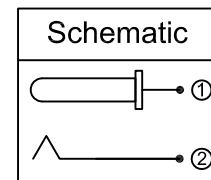
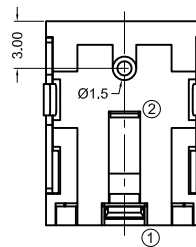
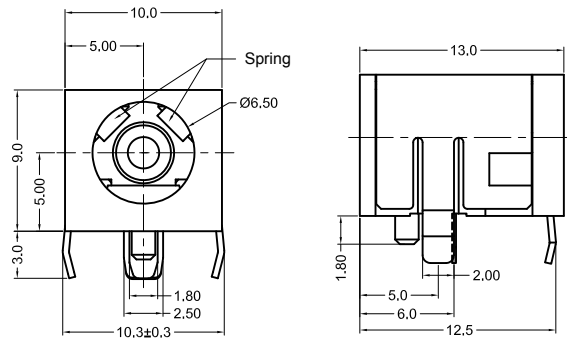
B - 2.5mm Center Pin Diameter

Contact Kycon For Other Option

### KLDHCX-8-0202 Series

Dimensions in mm

### KLDHCX-8-0202-x



Компания «Океан Электроники» предлагает заключение долгосрочных отношений при поставках импортных электронных компонентов на взаимовыгодных условиях!

Наши преимущества:

- Поставка оригинальных импортных электронных компонентов напрямую с производств Америки, Европы и Азии, а так же с крупнейших складов мира;
- Широкая линейка поставок активных и пассивных импортных электронных компонентов (более 30 млн. наименований);
- Поставка сложных, дефицитных, либо снятых с производства позиций;
- Оперативные сроки поставки под заказ (от 5 рабочих дней);
- Экспресс доставка в любую точку России;
- Помощь Конструкторского Отдела и консультации квалифицированных инженеров;
- Техническая поддержка проекта, помощь в подборе аналогов, поставка прототипов;
- Поставка электронных компонентов под контролем ВП;
- Система менеджмента качества сертифицирована по Международному стандарту ISO 9001;
- При необходимости вся продукция военного и аэрокосмического назначения проходит испытания и сертификацию в лаборатории (по согласованию с заказчиком);
- Поставка специализированных компонентов военного и аэрокосмического уровня качества (Xilinx, Altera, Analog Devices, Intersil, Interpoint, Microsemi, Actel, Aeroflex, Peregrine, VPT, Syfer, Eurofarad, Texas Instruments, MS Kennedy, Miteq, Cobham, E2V, MA-COM, Hittite, Mini-Circuits, General Dynamics и др.);

Компания «Океан Электроники» является официальным дистрибьютором и эксклюзивным представителем в России одного из крупнейших производителей разъемов военного и аэрокосмического назначения «JONHON», а так же официальным дистрибьютором и эксклюзивным представителем в России производителя высокотехнологичных и надежных решений для передачи СВЧ сигналов «FORSTAR».



## JONHON

«JONHON» (основан в 1970 г.)

Разъемы специального, военного и аэрокосмического назначения:

(Применяются в военной, авиационной, аэрокосмической, морской, железнодорожной, горно- и нефтедобывающей отраслях промышленности)

«FORSTAR» (основан в 1998 г.)

ВЧ соединители, коаксиальные кабели, кабельные сборки и микроволновые компоненты:

(Применяются в телекоммуникациях гражданского и специального назначения, в средствах связи, РЛС, а так же военной, авиационной и аэрокосмической отраслях промышленности).



Телефон: 8 (812) 309-75-97 (многоканальный)

Факс: 8 (812) 320-03-32

Электронная почта: [ocean@oceanchips.ru](mailto:ocean@oceanchips.ru)

Web: <http://oceanchips.ru/>

Адрес: 198099, г. Санкт-Петербург, ул. Калинина, д. 2, корп. 4, лит. А