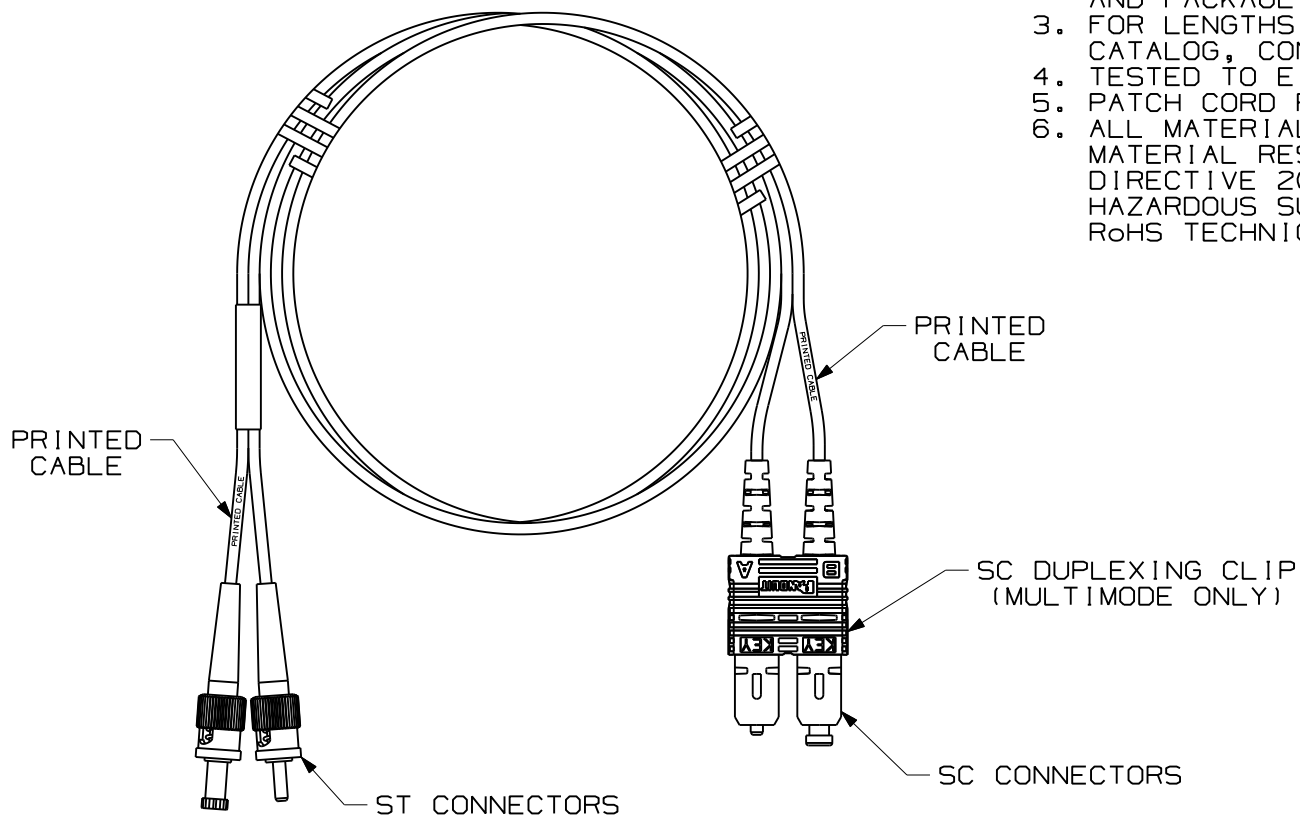

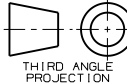


NOTES:

1. SEE SHEET 2 FOR PRODUCT DESCRIPTIONS AND TECHNICAL SPECIFICATIONS.
2. SEE CURRENT CATALOG FOR PATCH CORD LENGTHS AND PACKAGE QUANTITIES.
3. FOR LENGTHS OTHER THAN THOSE LISTED IN CATALOG, CONTACT YOUR PANDUIT SALES PERSON.
4. TESTED TO EIA/TIA 568-B.3.
5. PATCH CORD ROUTING CONFIGURATION A TO B.
6. ALL MATERIALS AND COMPONENTS USED MEET THE MATERIAL RESTRICTIONS OF RoHS, (EUROPEAN DIRECTIVE 2002/95/EC ON THE RESTRICTION OF HAZARDOUS SUBSTANCES) AS PROPOSED BY THE RoHS TECHNICAL ADAPTATION COMMITTEE.



									NETKEY FIBER OPTIC PATCH CORD DUPLEX ST TO SC CONFIGURATION CUSTOMER DRAWING						
											PANDUIT ™ CORP. TINLEY PARK, ILL 60477				
									 THIRD ANGLE PROJECTION		ALL DIMENSIONS ARE GIVEN IN INCHES UNLESS OTHERWISE SPECIFIED. DIMENSIONAL TOLERANCES ARE: (.X) ±.010 (0.3) (.XX) ±.03 (0.8) ANGLES		DRAWING FILENAME M01302CY_DC/00A SCALE NONE		
									DRAWN BY EFK		MATERIAL		PART NO. NKFGRO22-SM** NKFGLO22-SM**		
									DATE 12-15-09		DRAWING NO. 01302-59		SIZE A		
									CHK'D		SHEET 1 OF 2				
REV	DATE	BY	CHK	DESCRIPTION			ECN	R	CUST	SUP	OTH				
R	12-15-09	EFK		RELEASED TO PRODUCTION			01302-59								


THIS COPY IS PROVIDED ON A RESTRICTED BASIS AND IS NOT TO BE USED IN ANY WAY DETRIMENTAL TO THE INTERESTS OF PANDUIT CORP.

DUPLEX ST TO SC FIBER OPTIC PATCH CORD

PANDUIT PART NUMBER	LENGTH (**) M = METERS	CABLE				CONNECTORS			
		FIBER TYPE	COUNT	RATING	COLOR	ST BOOT COLOR	SC BOOT COLOR	MAX. IL	MIN. RL
NKF6GR022-SM**	01, 02, 03, 05, 10	62.5/125 OM1	DUPLEX 3.0mm ZIPCORD	RISER (OFNR)	ORANGE AQUA YELLOW	BLACK RED	WHITE	0.75dB	26dB
NKF5GR022-SM**		50/125 OM2					BLACK		
NKF5GR022-SM**		50/128 OM3					AQUA		
NKF9GR022-SM**		SINGLEMODE OS1					WHITE		
NKF6GL022-SM**		62.5/125 OM1		LOW SMOKE ZERO HALOGEN (LSZH)	ORANGE AQUA YELLOW	BLACK RED	WHITE	0.75dB	26dB
NKF5GL022-SM**		50/125 OM2					BLACK		
NKF5GL022-SM**		50/128 OM3					AQUA		
NKF9GL022-SM**		SINGLEMODE OS1					WHITE		

REV	DATE	BY	CHK	DESCRIPTION	ECN	R	CUST	SUP	OTH
R	12-15-09	EFK		RELEASED TO PRODUCTION	01302-59				

NETKEY FIBER OPTIC PATCH CORD
DUPLEX ST TO SC CONFIGURATION
CUSTOMER DRAWING



PANDUIT™
CORP.
TINLEY PARK, ILL 60477

ALL DIMENSIONS ARE GIVEN IN INCHES
UNLESS OTHERWISE SPECIFIED.
DIMENSIONAL TOLERANCES ARE:
(.X) (.XXX) ± .010 (0.3)
(.XX) ± .03 (0.8) ANGLES

THIRD ANGLE
PROJECTION

DRAWN BY: EFK
DATE: 12-15-09
CHK'D:

DRAWING FILENAME: M01302CY_DC/00A
SCALE: NONE
PART NO.: NKF*GR022-SM**
NKF*GL022-SM**
DRAWING NO.: 01302-59
SHEET 2 OF 2
SIZE: A

Компания «Океан Электроники» предлагает заключение долгосрочных отношений при поставках импортных электронных компонентов на взаимовыгодных условиях!

Наши преимущества:

- Поставка оригинальных импортных электронных компонентов напрямую с производств Америки, Европы и Азии, а так же с крупнейших складов мира;
- Широкая линейка поставок активных и пассивных импортных электронных компонентов (более 30 млн. наименований);
- Поставка сложных, дефицитных, либо снятых с производства позиций;
- Оперативные сроки поставки под заказ (от 5 рабочих дней);
- Экспресс доставка в любую точку России;
- Помощь Конструкторского Отдела и консультации квалифицированных инженеров;
- Техническая поддержка проекта, помощь в подборе аналогов, поставка прототипов;
- Поставка электронных компонентов под контролем ВП;
- Система менеджмента качества сертифицирована по Международному стандарту ISO 9001;
- При необходимости вся продукция военного и аэрокосмического назначения проходит испытания и сертификацию в лаборатории (по согласованию с заказчиком);
- Поставка специализированных компонентов военного и аэрокосмического уровня качества (Xilinx, Altera, Analog Devices, Intersil, Interpoint, Microsemi, Actel, Aeroflex, Peregrine, VPT, Syfer, Eurofarad, Texas Instruments, MS Kennedy, Miteq, Cobham, E2V, MA-COM, Hittite, Mini-Circuits, General Dynamics и др.);

Компания «Океан Электроники» является официальным дистрибьютором и эксклюзивным представителем в России одного из крупнейших производителей разъемов военного и аэрокосмического назначения «**JONHON**», а так же официальным дистрибьютором и эксклюзивным представителем в России производителя высокотехнологичных и надежных решений для передачи СВЧ сигналов «**FORSTAR**».



JONHON

«**JONHON**» (основан в 1970 г.)

Разъемы специального, военного и аэрокосмического назначения:

(Применяются в военной, авиационной, аэрокосмической, морской, железнодорожной, горно- и нефтедобывающей отраслях промышленности)

«**FORSTAR**» (основан в 1998 г.)

ВЧ соединители, коаксиальные кабели, кабельные сборки и микроволновые компоненты:

(Применяются в телекоммуникациях гражданского и специального назначения, в средствах связи, РЛС, а так же военной, авиационной и аэрокосмической отраслях промышленности).



Телефон: 8 (812) 309-75-97 (многоканальный)

Факс: 8 (812) 320-03-32

Электронная почта: ocean@oceanchips.ru

Web: <http://oceanchips.ru/>

Адрес: 198099, г. Санкт-Петербург, ул. Калинина, д. 2, корп. 4, лит. А