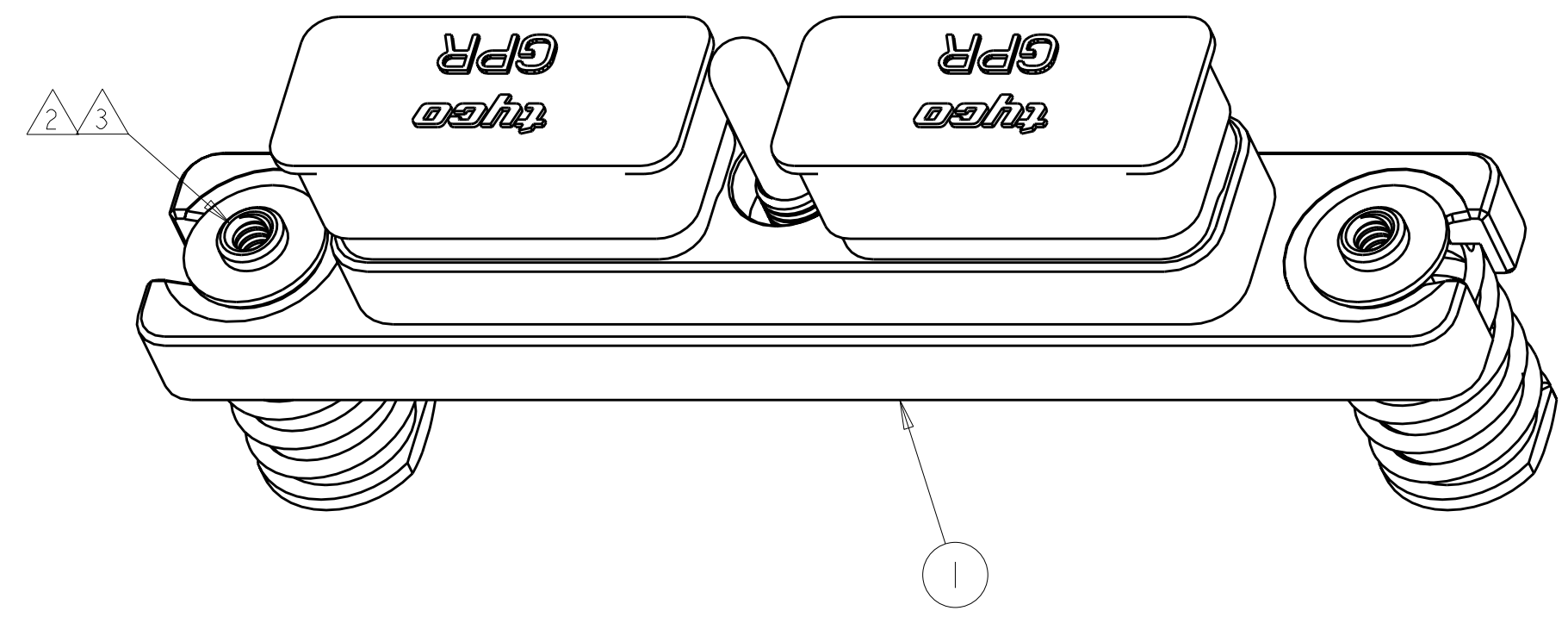
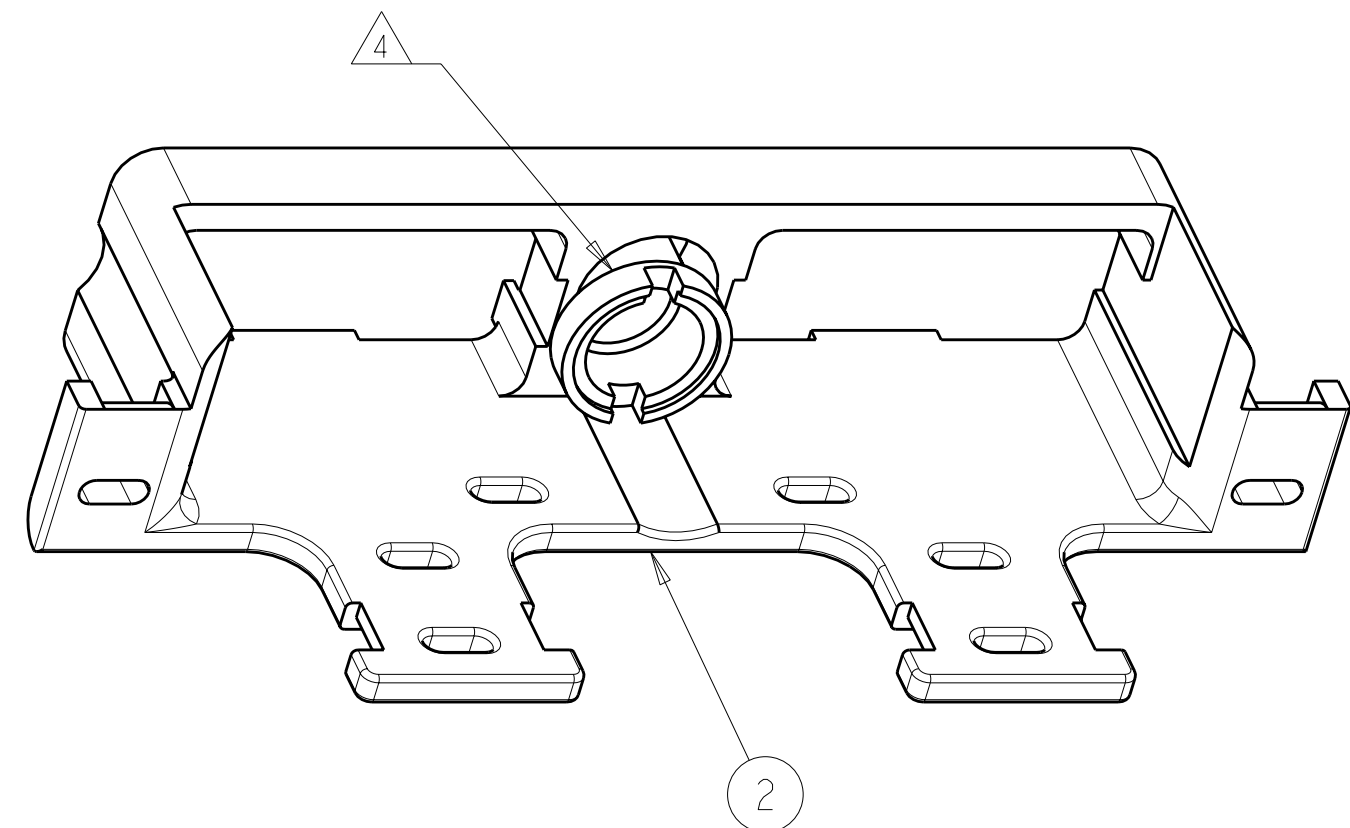
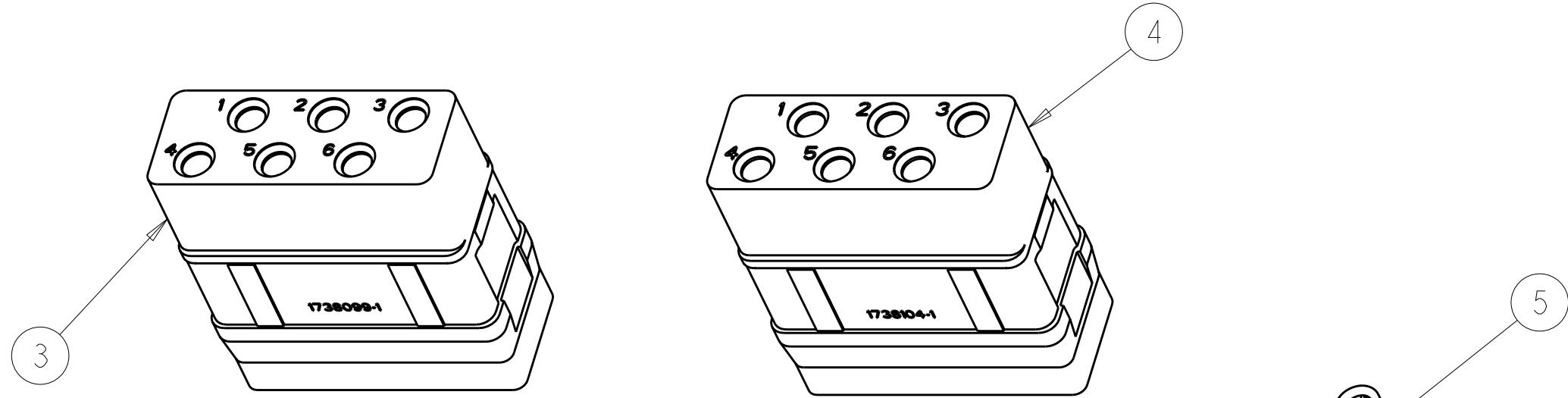


THIS DRAWING IS UNPUBLISHED. RELEASED FOR PUBLICATION 20  
 © COPYRIGHT 20 BY TYCO ELECTRONICS CORPORATION. ALL RIGHTS RESERVED.

LOC		DIST		REVISIONS			
P	LTR	DESCRIPTION	DATE	DWN	APVD		
-	-	A	RELEASED	01JUN2009	CT	KH	



1. SEE INDIVIDUAL CUSTOMER DRAWINGS FOR MATERIALS, FINISHES PANEL CUTOUTS ETC.
2. 6-32 SCREWS ARE REQUIRED FOR PANEL MOUNTING (NOT INCLUDED). SCREW HEAD DIAMETER: 8.5mm MAX RECOMMENDED TORQUE: 1.3 N-m [11.5 in-lb] MIN.
3. 6-32 THREADED HOLES ARE SELF-LOCKING, HAVING THE SPIRALOCK® THREAD FORM. SPIRALOCK® IS A REGISTERED TRADEMARK OF SPIRALOCK CORPORATION.
4. A SPANNER WRENCH TOOL, TE P/N 1738220-1 (WITH 1/4-in. ADAPTER) OR 1738221-1 (WITH T-HANDLE) IS USED TO LOCK THE RETAINING NUT TO THE JACKSCREW OF THE CORRESPONDING GPR CONNECTOR.
5. COMPONENTS ARE SHIPPED IN KIT FORM (UNASSEMBLED).



THIS PRINT IS  
**PRELIMINARY**  
 UNQUALIFIED PRODUCT  
 CONTACT PRODUCT ENGINEERING  
 BEFORE USING THIS PRINT

12	1738018-1	SOCKET CONTACT, SIZE 12, CRIMP	5
1	1738104-1	SOCKET INSERT, ARR 06, KEY B	4
1	1738099-1	SOCKET INSERT, ARR 06, KEY A	3
1	1738313-1	STRAIN RELIEF KIT	2
1	1877070-1	PLUG SHELL ASSY, GAIN	1
QTY	PART NO.	DESCRIPTION	ITEM NO.

DIMENSIONS:		TOLERANCES UNLESS OTHERWISE SPECIFIED:		DWN		Tyco Electronics	
mm		0 PLC	±-	C.C. THOMAS	01JUN2009	Tyco Electronics Harrisburg, PA 17105-3608	
		1 PLC	±0.2	CHK	01JUN2009	NAME KIT, GPR PLUG ASSY, GAIN, 06/06	
		2 PLC	±-	K. HOGAN	01JUN2009	SIZE CAGE CODE DRAWING NO RESTRICTED TO	
		3 PLC	±-	APVD	01JUN2009	A200779C-2101196	
		4 PLC	±-	K. HOGAN		SCALE 2:1 SHEET 1 OF 1 REV A	
MATERIAL		ANGLES	±-	PRODUCT SPEC		CUSTOMER DRAWING	
		FINISH		APPLICATION SPEC			
				WEIGHT			

Компания «Океан Электроники» предлагает заключение долгосрочных отношений при поставках импортных электронных компонентов на взаимовыгодных условиях!

Наши преимущества:

- Поставка оригинальных импортных электронных компонентов напрямую с производств Америки, Европы и Азии, а так же с крупнейших складов мира;
- Широкая линейка поставок активных и пассивных импортных электронных компонентов (более 30 млн. наименований);
- Поставка сложных, дефицитных, либо снятых с производства позиций;
- Оперативные сроки поставки под заказ (от 5 рабочих дней);
- Экспресс доставка в любую точку России;
- Помощь Конструкторского Отдела и консультации квалифицированных инженеров;
- Техническая поддержка проекта, помощь в подборе аналогов, поставка прототипов;
- Поставка электронных компонентов под контролем ВП;
- Система менеджмента качества сертифицирована по Международному стандарту ISO 9001;
- При необходимости вся продукция военного и аэрокосмического назначения проходит испытания и сертификацию в лаборатории (по согласованию с заказчиком);
- Поставка специализированных компонентов военного и аэрокосмического уровня качества (Xilinx, Altera, Analog Devices, Intersil, Interpoint, Microsemi, Actel, Aeroflex, Peregrine, VPT, Syfer, Eurofarad, Texas Instruments, MS Kennedy, Miteq, Cobham, E2V, MA-COM, Hittite, Mini-Circuits, General Dynamics и др.);

Компания «Океан Электроники» является официальным дистрибьютором и эксклюзивным представителем в России одного из крупнейших производителей разъемов военного и аэрокосмического назначения «JONHON», а так же официальным дистрибьютором и эксклюзивным представителем в России производителя высокотехнологичных и надежных решений для передачи СВЧ сигналов «FORSTAR».



## JONHON

«JONHON» (основан в 1970 г.)

Разъемы специального, военного и аэрокосмического назначения:

(Применяются в военной, авиационной, аэрокосмической, морской, железнодорожной, горно- и нефтедобывающей отраслях промышленности)

«FORSTAR» (основан в 1998 г.)

ВЧ соединители, коаксиальные кабели, кабельные сборки и микроволновые компоненты:

(Применяются в телекоммуникациях гражданского и специального назначения, в средствах связи, РЛС, а так же военной, авиационной и аэрокосмической отраслях промышленности).



Телефон: 8 (812) 309-75-97 (многоканальный)

Факс: 8 (812) 320-03-32

Электронная почта: [ocean@oceanchips.ru](mailto:ocean@oceanchips.ru)

Web: <http://oceanchips.ru/>

Адрес: 198099, г. Санкт-Петербург, ул. Калинина, д. 2, корп. 4, лит. А