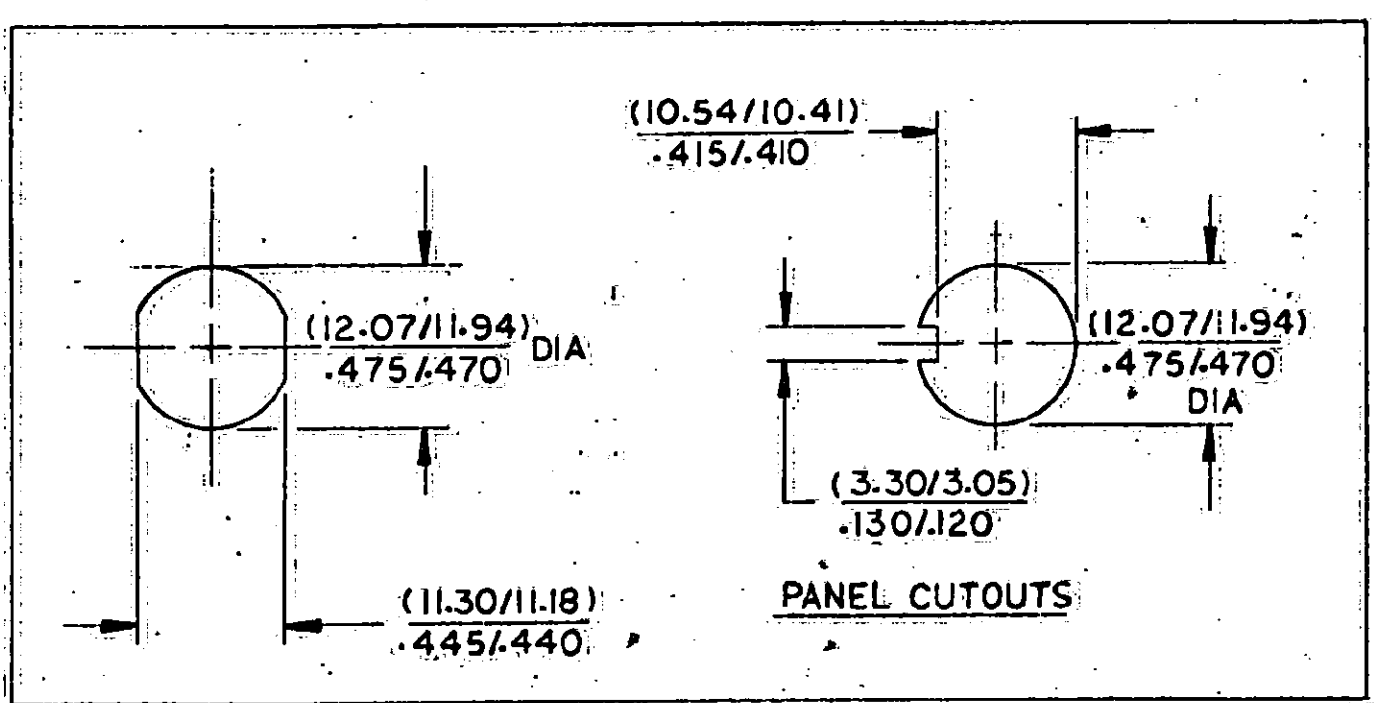
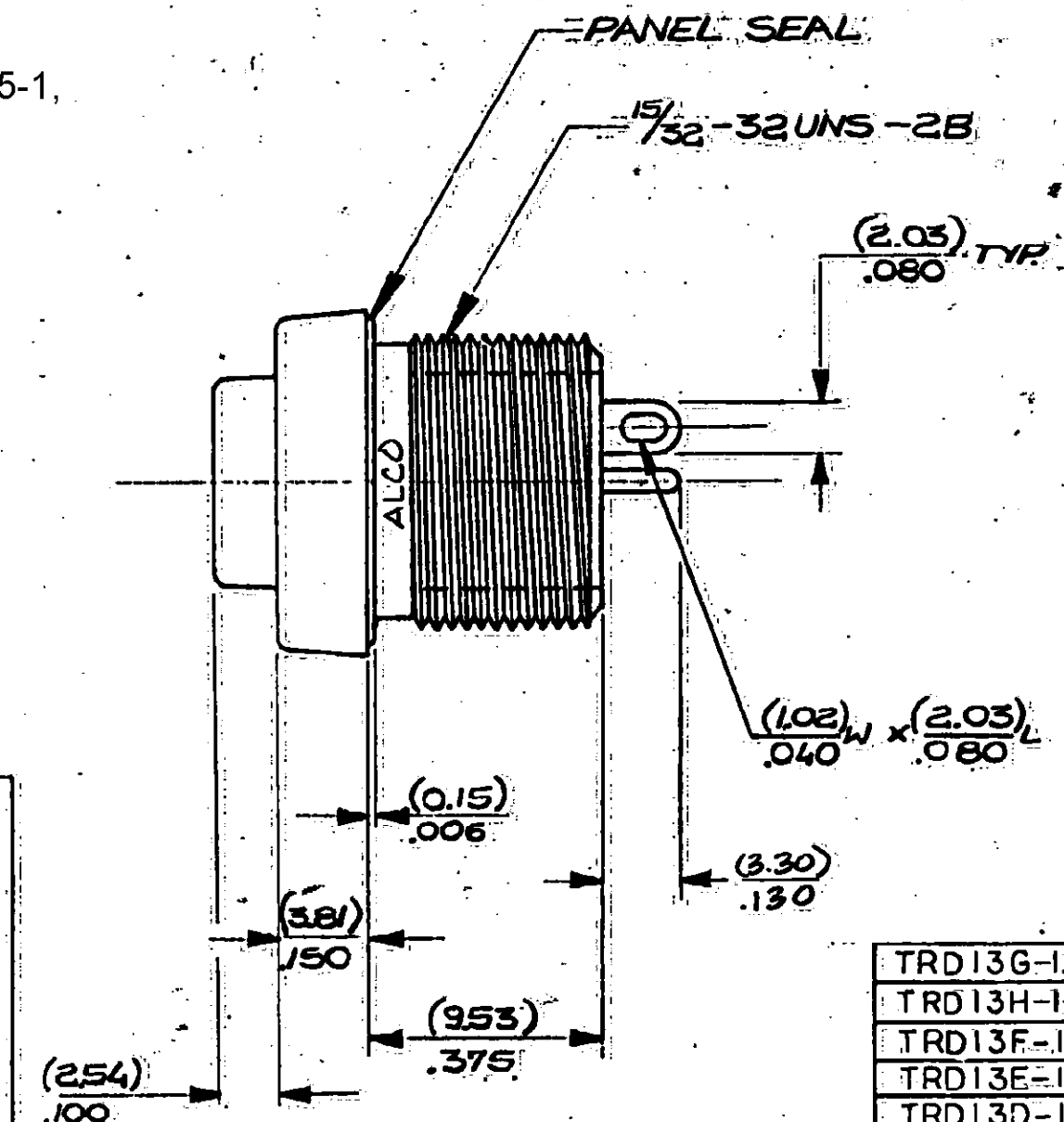
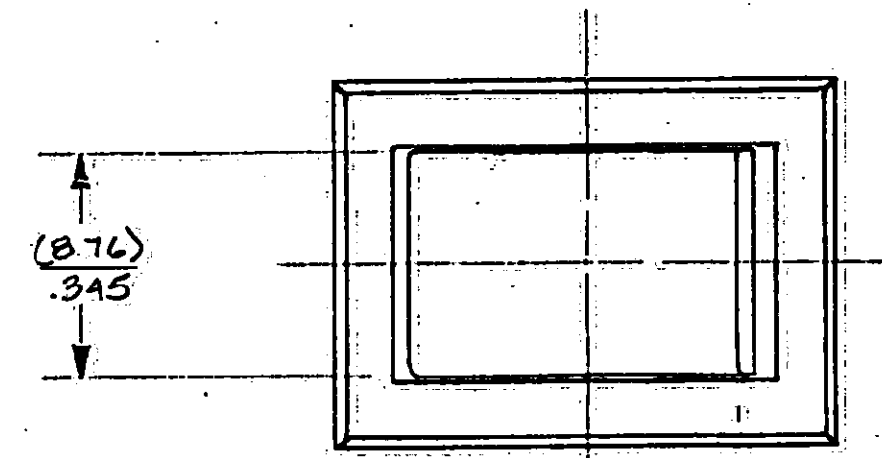
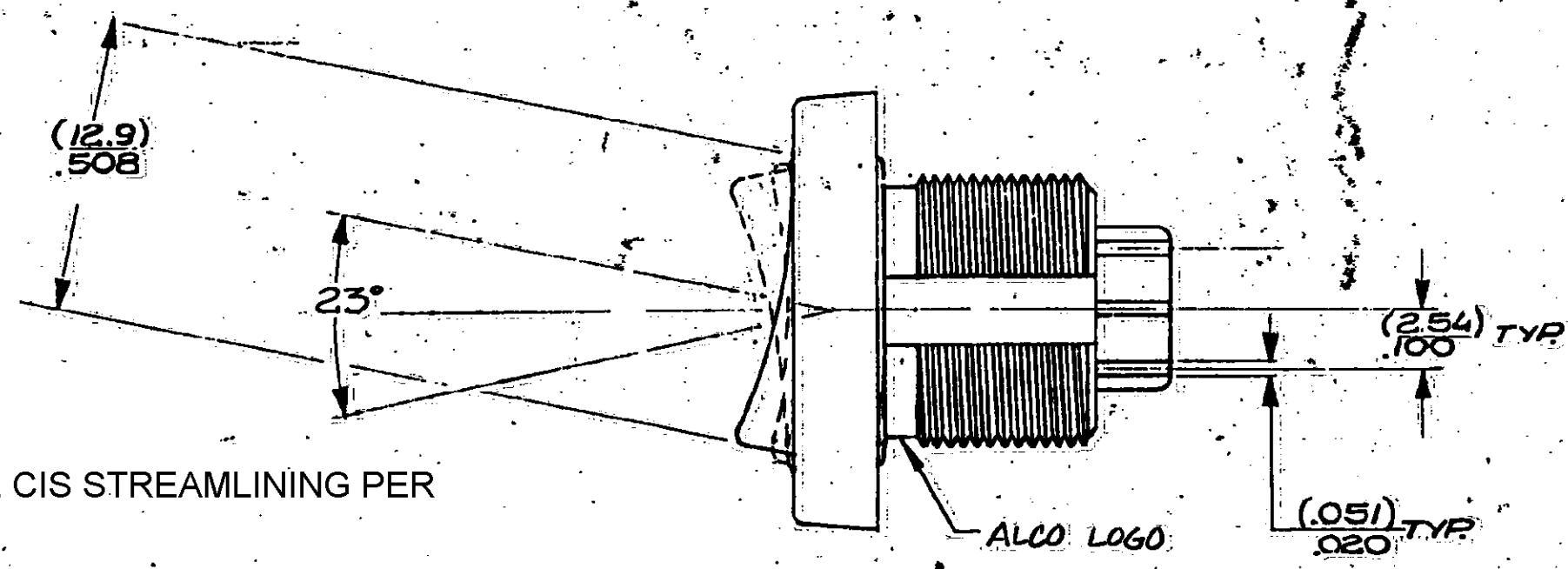


SPECIFICATIONS:
 CONTACT RATING: SILVER, 3AG
 125VAC OR 28VDC (RESISTIVE)
 INITIAL CONTACT RESISTANCE:
 20 MILLIOHMS MAX.
 INSULATION RESISTANCE: 1,000
 MEGOHMS. MINIMUM @ 500VDC.
 DIELECTRIC STRENGTH: 500
 VOLTS RMS AT SEA LEVEL.
 MTG HARDWARE: 1 LOCKWASHER
 AND 1 HEX NUT.

*ROCKER COLORS

0	BLACK
2	RED
6	BLUE
9	WHITE

- 1 OBSOLETE PARTS: OBSOLETE CIS STREAMLINING PER
 D.RENAUD/D.SINISI
 9-1437595-6
- 2 SUPERCEDED PARTS
 7-1437595-7, 8-1437595-0, 8-1437595-3, 8-1437595-4, 9-1437595-1,
 9-1437595-3, 9-1437595-6, 9-1437595-8.



TRD13G-1-*	(2-3)	OFF	(2-1)
TRD13H-1-*	2-3	OFF	(2-1)
TRD13F-1-*	2-3	NONE	(2-1)
TRD13E-1-*	2-3	OFF	2-1
TRD13D-1-*	2-3	NONE	2-1
SWITCH ACTION	ALCO LOGO 1 2 3	ALCO LOGO 1 2 3	ALCO LOGO 1 2 3

() - INDICATES A MOMENTARY CIRCUIT CLOSURE.
 TERMINALS CONNECTED WHEN TOGGLE IS IN POSITION SHOWN.
 NOTE: TERMINAL DESIGNATION NUMBERS ARE FOR REFERENCE ONLY AND DO NOT APPEAR ON SWITCHES.

(MM) INCH TOL: (.025) .010 ±3° ANGLE

ALCO CONFIDENTIAL 40173

ECO-09-08 FEB 10	026495	ECO-09-08 FEB 10	026495
A1	A	1	1

DIMENSIONING AND TOLERANCING PER ANSI Y 14.5

INSPECT PER ALCO QAS 100

SYMBOL: CRITICAL, MAJOR, MINOR, NON-

APPV: P. D. W. DATE: 10/11/03

CHK: S. B. W. DATE: 10/17/03

MATL: / /

FINISH: / /

DO NOT SCALE DRAWING

ALCO ELECTRONIC PRODUCTS, Inc. North Andover, MA 01845

TITLE: OUTLINE - ROCKER SWITCH, TRD SPDT (TRD 13-1 SERIES)

SCALE: 4:1 SHEET: 1 OF 1 DWG: 40173 REV: A1

Компания «Океан Электроники» предлагает заключение долгосрочных отношений при поставках импортных электронных компонентов на взаимовыгодных условиях!

Наши преимущества:

- Поставка оригинальных импортных электронных компонентов напрямую с производств Америки, Европы и Азии, а так же с крупнейших складов мира;
- Широкая линейка поставок активных и пассивных импортных электронных компонентов (более 30 млн. наименований);
- Поставка сложных, дефицитных, либо снятых с производства позиций;
- Оперативные сроки поставки под заказ (от 5 рабочих дней);
- Экспресс доставка в любую точку России;
- Помощь Конструкторского Отдела и консультации квалифицированных инженеров;
- Техническая поддержка проекта, помощь в подборе аналогов, поставка прототипов;
- Поставка электронных компонентов под контролем ВП;
- Система менеджмента качества сертифицирована по Международному стандарту ISO 9001;
- При необходимости вся продукция военного и аэрокосмического назначения проходит испытания и сертификацию в лаборатории (по согласованию с заказчиком);
- Поставка специализированных компонентов военного и аэрокосмического уровня качества (Xilinx, Altera, Analog Devices, Intersil, Interpoint, Microsemi, Actel, Aeroflex, Peregrine, VPT, Syfer, Eurofarad, Texas Instruments, MS Kennedy, Miteq, Cobham, E2V, MA-COM, Hittite, Mini-Circuits, General Dynamics и др.);

Компания «Океан Электроники» является официальным дистрибьютором и эксклюзивным представителем в России одного из крупнейших производителей разъемов военного и аэрокосмического назначения «JONHON», а так же официальным дистрибьютором и эксклюзивным представителем в России производителя высокотехнологичных и надежных решений для передачи СВЧ сигналов «FORSTAR».



JONHON

«JONHON» (основан в 1970 г.)

Разъемы специального, военного и аэрокосмического назначения:

(Применяются в военной, авиационной, аэрокосмической, морской, железнодорожной, горно- и нефтедобывающей отраслях промышленности)

«FORSTAR» (основан в 1998 г.)

ВЧ соединители, коаксиальные кабели,
кабельные сборки и микроволновые компоненты:

(Применяются в телекоммуникациях гражданского и специального назначения, в средствах связи, РЛС, а так же военной, авиационной и аэрокосмической отраслях промышленности).



Телефон: 8 (812) 309-75-97 (многоканальный)

Факс: 8 (812) 320-03-32

Электронная почта: ocean@oceanchips.ru

Web: <http://oceanchips.ru/>

Адрес: 198099, г. Санкт-Петербург, ул. Калинина, д. 2, корп. 4, лит. А