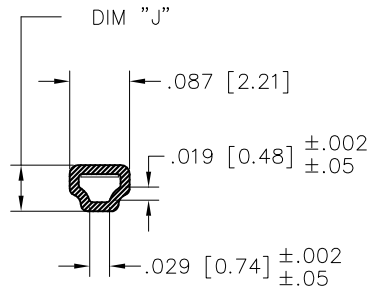
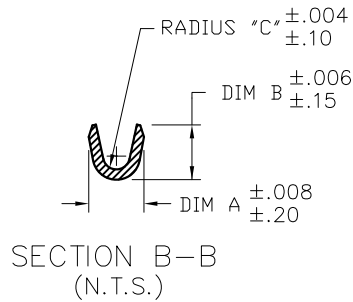


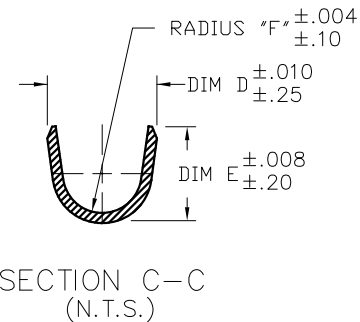
PRODUCT NUMBER
SEE TABLE



SECTION A-A

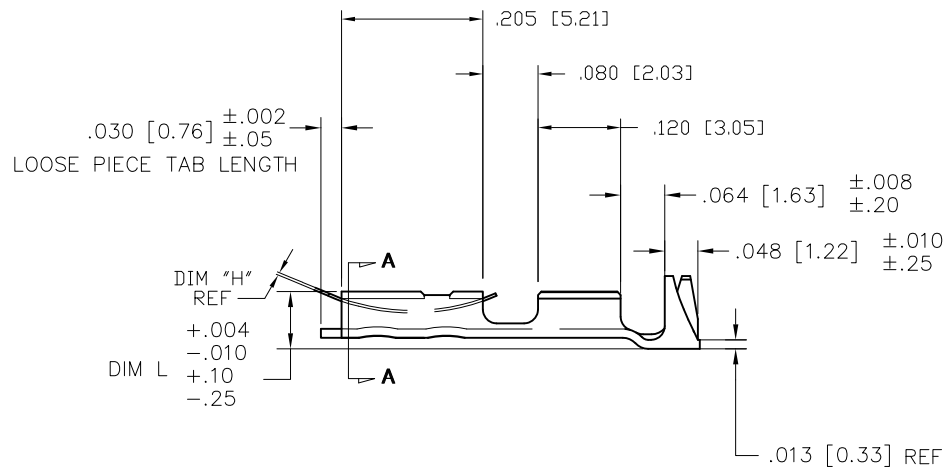
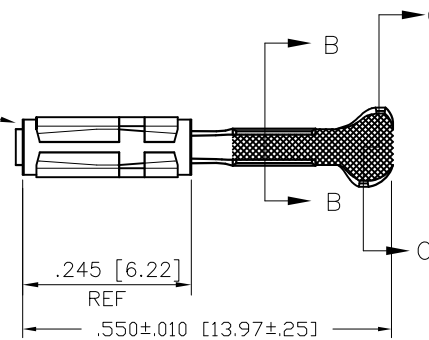


SECTION B-B
(N.T.S.)



SECTION C-C
(N.T.S.)

SIDES OF SPRING MAY NOT
EXTEND BEYOND SIDE OF
TERMINAL MORE THAN .004/.10



| mat'l. code | | | | surface | tolerance | projection | product family |
|-------------|----------|-----|------------|---------------------------------------|-------------------------------|------------|--------------------------------------|
| SEE TABLE | | | | | | | PV TERMINALS |
| ltr | ecn no | dr | date | tolerances unless otherwise specified | | INCH/MM | title |
| AA | v08-0113 | HTB | 2008-03-28 | angles | .XX±.01 / .X±.3 | | |
| AB | v08-0510 | HTB | 2008-12-02 | linear | .XXX±.005 / .XX±.13 | scale 4:1 | MAXI PV™ RECEPTACLE CRIMP TO WIRE |
| AC | v11-0038 | HTB | 2011-10-11 | | .XXXX±.0020 / .XXX±.051 | | |
| - | - | - | - | dr | T. BREWBAKER | 2006-04-18 | dwg no |
| W | v06-0218 | HTB | 2006-03-07 | engr | T. BREWBAKER | 2006-04-18 | sheet 1 of 3 |
| X | v06-0303 | HTB | 2006-04-18 | chr | T. BREWBAKER | 2006-04-18 | size |
| Y | v07-0218 | HTB | 2007-03-16 | appd | T. BREWBAKER | 2006-04-18 | A3 |
| sheet | revision | AC | AC | AC | type Product Customer Drawing | | |
| index | sheet | 1 | 2 | 3 | | | |

| PRODUCT NUMBER | | AWG RANGE | MATERIAL AND PLATING | | SPRING THICKNESS | | BODY | | | | |
|----------------|-------------|------------------|----------------------------|-----------------------------|------------------|-------|-------|------|---------|--------|--|
| REELED | LOOSE PC. | | BODY : 1/4 HD BRASS | SPRING : BE-CU HEAT TREATED | DIM H | DIM J | DIM L | | ENGLISH | METRIC | |
| 46220-000 | 46224-000 | | | | | | | | | | |
| 46230-000 | 46234-000 | | | | | | | | | | |
| 46240-000 | 46244-000 | | | | | | | | | | |
| 46221-000LF | 46225-000LF | 18-20 | 40μ"/1.02μm MIN GOLD OVER | GOLD FLASH | 0.0058 | 0.147 | 0.067 | 1.70 | 0.083 | 2.11 | |
| 46231-000LF | 46235-000LF | 22-26 | 50μ"/1.27μm MIN NICKLE IN | | 0.0058 | 0.147 | 0.067 | 1.70 | 0.083 | 2.11 | |
| 46241-000 | 46245-000 | 28-32 | OBS. CONTACT AREA (NOTE 4) | | OBSOLETE | | | | | | |
| 46222-000LF | 47418-000LF | | | | OBSOLETE | | | | | | |
| 46232-000LF | 47419-000LF | | | | OBSOLETE | | | | | | |
| 46242-000 | 47420-000 | | | | OBSOLETE | | | | | | |
| 46223-000LF | 47387-000LF | | | | OBSOLETE | | | | | | |
| 46233-000LF | 47384-000LF | | | | OBSOLETE | | | | | | |
| 46243-000 | 47403-000 | | | | OBSOLETE | | | | | | |
| 46226-000LF | 46227-000LF | 18-20 | 40μ"/1.02μm MIN GOLD OVER | GOLD FLASH | 0.0048 | 0.122 | 0.067 | 1.70 | 0.083 | 2.11 | |
| 46236-000LF | 46237-000LF | 22-26 | 50μ"/1.27μm MIN NICKLE IN | | 0.0048 | 0.122 | 0.067 | 1.70 | 0.083 | 2.11 | |
| 46246-000 | 46247-000 | 28-32 | OBS. CONTACT AREA (NOTE 4) | | OBSOLETE | | | | | | |
| 46228-000 | 46229-000 | | | | OBSOLETE | | | | | | |
| 46238-000 | 46239-000 | | | | OBSOLETE | | | | | | |
| 46248-000 | 46249-000 | | | | OBSOLETE | | | | | | |
| 46580-000 | 46581-000 | | | | OBSOLETE | | | | | | |
| 46590-000 | 46591-000 | | | | OBSOLETE | | | | | | |
| 46600-000 | 46601-000 | | | | OBSOLETE | | | | | | |
| 47388-000 | 47391-000 | | | | OBSOLETE | | | | | | |
| 47389-000 | 47392-000 | | | | OBSOLETE | | | | | | |
| 47390-000 | 47393-000 | | | | OBSOLETE | | | | | | |
| 47612-000 | | | | | OBSOLETE | | | | | | |
| 47613-000 | | | | | OBSOLETE | | | | | | |
| 47614-000 | | | | | OBSOLETE | | | | | | |
| 47621-000 | | | | | OBSOLETE | | | | | | |
| 47622-000 | | | | | OBSOLETE | | | | | | |
| 47653-000 | | | | | OBSOLETE | | | | | | |
| 47733-000 | | | | | OBSOLETE | | | | | | |
| 47734-000 | | | | | OBSOLETE | | | | | | |
| 47735-000 | | | | | OBSOLETE | | | | | | |
| 47736-000 | 46582-000 | | | | OBSOLETE | | | | | | |
| 47737-000 | 46592-000 | | | | OBSOLETE | | | | | | |
| 47738-000 | 46602-000 | | | | OBSOLETE | | | | | | |
| 48188-000 | 48189-000 | | | | OBSOLETE | | | | | | |

SEE SHEET 3 FOR PRODUCTS WITH LEAD-FREE TIN PLATING.

| | | | | | | | |
|--------------------------|----------|-------|------|---------------------------------------|--------------|-----------------|---|
| mat'l. code SEE TABLE | | | | surface ✓ | tolerance | projection ⊕ | product family PV TERMINALS |
| ltr | ecn no | dr | date | tolerances unless otherwise specified | | INCH/MM | title MAXI PV™ RECEPTACLE CRIMP TO WIRE |
| AC | | | | angles | linear | scale 1:1 | |
| | | | | | | | |
| | | | | dr | T. BREWBAKER | 2006-04-18 | dwg no 46220 |
| | | | | engr | T. BREWBAKER | 2006-04-18 | sheet 2 of 3 |
| | | | | chr | T. BREWBAKER | 2006-04-18 | size A3 |
| | | | | appd | T. BREWBAKER | 2006-04-18 | type Product Customer Drawing |
| sheet index | revision | sheet | | | | | |



Copyright FCJ

| PRODUCT NUMBER | | AWG RANGE | MATERIAL AND PLATING | | SPRING THICKNESS | | BODY | | | | | |
|----------------|-------------|-----------|-------------------------|--|-----------------------------|---------|--------|---------|--------|---------|--------|------|
| REELED | LOOSE PC. | | BODY : 1/4 HD BRASS | | SPRING : BE-CU HEAT TREATED | | DIM H | | DIM J | | DIM L | |
| 46580-000LF | 46581-000LF | | | | | ENGLISH | METRIC | ENGLISH | METRIC | ENGLISH | METRIC | |
| 46590-000LF | 46591-000LF | OBSOLETE | | | | | | | | | | |
| 46600-000LF | 46601-000LF | OBSOLETE | | | | | | | | | | |
| 47388-000LF | 47391-000LF | 18-20 | HOT DIPPED TIN (NOTE 7) | | TIN PLATED | | 0.0058 | 0.147 | 0.067 | 1.70 | 0.083 | 2.11 |
| 47389-000LF | 47392-000LF | 22-26 | | | | | 0.0058 | 0.147 | 0.067 | 1.70 | 0.083 | 2.11 |
| 47390-000LF | 47393-000LF | 28-32 | | | | | 0.0058 | 0.147 | 0.067 | 1.70 | 0.083 | 2.11 |
| 47736-000LF | 46582-000LF | 18-20 | HOT DIPPED TIN (NOTE 7) | | TIN PLATED | | 0.0048 | 0.122 | 0.067 | 1.70 | 0.083 | 2.11 |
| 47737-000LF | 46592-000LF | 22-26 | | | | | 0.0048 | 0.122 | 0.067 | 1.70 | 0.083 | 2.11 |
| 47738-000LF | 46602-000LF | 28-32 | | | | | 0.0048 | 0.122 | 0.067 | 1.70 | 0.083 | 2.11 |

| AWG RANGE | WIRE BARREL | | | | | | INSULATION BARREL | | | | | | | | | |
|-----------|-------------|--------|---------|--------|---------|--------|--|-------------|--|-------------|---------|--------|---------|--------|---------|--------|
| | DIM A | | DIM B | | DIM C | | INSULATION DIA. RANGE FOR DISCRETE TERMINALS | | INSULATION DIA. RANGE WHEN USED WITH MAXI LATCH HSG. | | DIM D | | DIM E | | DIM F | |
| | ENGLISH | METRIC | ENGLISH | METRIC | ENGLISH | METRIC | ENGLISH | METRIC | ENGLISH | METRIC | ENGLISH | METRIC | ENGLISH | METRIC | ENGLISH | METRIC |
| 18-20 | 0.110 | 2.79 | 0.110 | 2.79 | 0.021 | 0.53 | 0.042 - 0.103 | 1.07 - 2.62 | 0.042 - 0.060 | 1.07 - 1.52 | 0.139 | 3.53 | 0.123 | 3.12 | 0.050 | 1.27 |
| 22-26 | 0.070 | 1.78 | 0.070 | 1.78 | 0.017 | 0.43 | 0.036 - 0.103 | 0.91 - 2.62 | 0.036 - 0.060 | 0.91 - 1.52 | 0.139 | 3.53 | 0.123 | 3.12 | 0.050 | 1.27 |
| 28-30 | 0.054 | 1.37 | 0.058 | 1.47 | 0.011 | 0.28 | 0.028 - 0.054 | 0.71 - 1.37 | 0.028 - 0.054 | 0.71 - 1.37 | 0.115 | 2.92 | 0.110 | 2.79 | 0.040 | 1.02 |

NOTES:

- FOR DIMENSIONS OF WIRE BARREL AND INSULATION BARREL SEE TABLE.
- PART TO MATE WITH $.025 \pm .002$ [0.64 ± 0.05] SQ. PIN.
- APPLICABLE SPECIFICATIONS:
 - BUS-12-096 : PRODUCT SPECIFICATION
 - TA-213 : CRIMP SPECIFICATION FOR TERMINALS USED WITH MAXI-LATCH HOUSINGS.
 - TA-356 : CRIMP SPECIFICATION FOR CONTACTS NOT USED IN HOUSINGS.
- FINISH TO BE AS SPECIFIED IN CONTACT AREA. REMAINDER OF TOP OF PART TO BE GOLD FLASH OVER 50μ " / 1.27μ m NICKEL. BACKSIDE OF TERMINALS PLATED WITH 30μ " / 0.76μ m NICKEL ONLY.
- PRODUCT MEETS EUROPEAN UNION DIRECTIVES AND OTHER COUNTRY REGULATIONS AS DESCRIBED IN GS-22-008.
- THIS PRODUCT IS NOT INTENDED TO BE EXPOSED TO MANUFACTURING SOLDER PROCESSES.
- THIS PRODUCT HAS 100% TIN PLATING IN THE INTERFACE AND HAS NOT BEEN TESTED FOR WHISKER GROWTH IN ALL INTERCONNECT ENVIRONMENTS.

| | | | | | | | |
|--------------------------|----------------|----|------|---|--------------|------------|-----------------------------------|
| mat'l. code SEE TABLE | | | | surface <input checked="" type="checkbox"/> | tolerance | projection | product family PV TERMINALS |
| ltr | ecn no | dr | date | tolerances unless otherwise specified | | | title |
| AC | | | | angles | linear | INCH/MM | MAXI PV™ RECEPTACLE CRIMP TO WIRE |
| | | | | | | scale 1:1 | |
| | | | | dr | T. BREWBAKER | 2006-04-18 | sheet 3 of 3 |
| | | | | engr | T. BREWBAKER | 2006-04-18 | size |
| | | | | chr | T. BREWBAKER | 2006-04-18 | A3 |
| | | | | appd | T. BREWBAKER | 2006-04-18 | type |
| sheet index | revision sheet | | | | | | Product Customer Drawing |

Компания «Океан Электроники» предлагает заключение долгосрочных отношений при поставках импортных электронных компонентов на взаимовыгодных условиях!

Наши преимущества:

- Поставка оригинальных импортных электронных компонентов напрямую с производств Америки, Европы и Азии, а так же с крупнейших складов мира;
- Широкая линейка поставок активных и пассивных импортных электронных компонентов (более 30 млн. наименований);
- Поставка сложных, дефицитных, либо снятых с производства позиций;
- Оперативные сроки поставки под заказ (от 5 рабочих дней);
- Экспресс доставка в любую точку России;
- Помощь Конструкторского Отдела и консультации квалифицированных инженеров;
- Техническая поддержка проекта, помощь в подборе аналогов, поставка прототипов;
- Поставка электронных компонентов под контролем ВП;
- Система менеджмента качества сертифицирована по Международному стандарту ISO 9001;
- При необходимости вся продукция военного и аэрокосмического назначения проходит испытания и сертификацию в лаборатории (по согласованию с заказчиком);
- Поставка специализированных компонентов военного и аэрокосмического уровня качества (Xilinx, Altera, Analog Devices, Intersil, Interpoint, Microsemi, Actel, Aeroflex, Peregrine, VPT, Syfer, Eurofarad, Texas Instruments, MS Kennedy, Miteq, Cobham, E2V, MA-COM, Hittite, Mini-Circuits, General Dynamics и др.);

Компания «Океан Электроники» является официальным дистрибьютором и эксклюзивным представителем в России одного из крупнейших производителей разъемов военного и аэрокосмического назначения «**JONHON**», а так же официальным дистрибьютором и эксклюзивным представителем в России производителя высокотехнологичных и надежных решений для передачи СВЧ сигналов «**FORSTAR**».



JONHON

«**JONHON**» (основан в 1970 г.)

Разъемы специального, военного и аэрокосмического назначения:

(Применяются в военной, авиационной, аэрокосмической, морской, железнодорожной, горно- и нефтедобывающей отраслях промышленности)

«**FORSTAR**» (основан в 1998 г.)

ВЧ соединители, коаксиальные кабели, кабельные сборки и микроволновые компоненты:

(Применяются в телекоммуникациях гражданского и специального назначения, в средствах связи, РЛС, а так же военной, авиационной и аэрокосмической отраслях промышленности).



Телефон: 8 (812) 309-75-97 (многоканальный)

Факс: 8 (812) 320-03-32

Электронная почта: ocean@oceanchips.ru

Web: <http://oceanchips.ru/>

Адрес: 198099, г. Санкт-Петербург, ул. Калинина, д. 2, корп. 4, лит. А