

TW 6 NG - 8 Ohm

Art. No. 1000



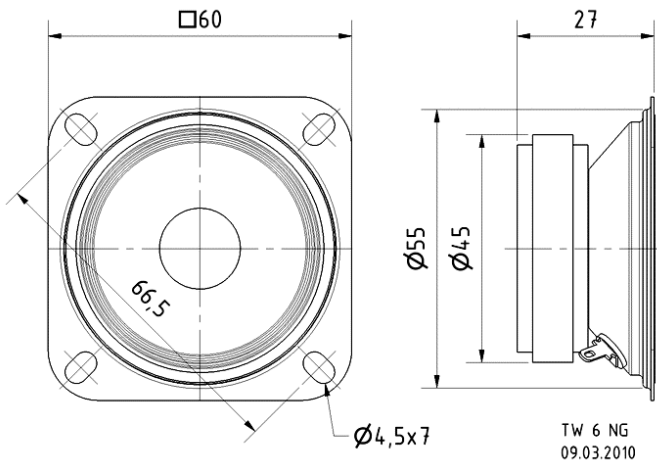
Konushochtöner mit quadratischer Korbform für den Hochtonbereich ab 5000 Hz. Ausgeglichener Frequenzgang mit spritzigem Hochtonbereich und hoher Belastbarkeit. Durch die rückseitig geschlossene Konstruktion entfällt ein separates Hochtongehäuse. Sehr gut geeignet als Ersatzbestückung für viele HiFi-Fertigboxen.

Cone tweeter for the high-frequency range above 5000 Hz. Balanced frequency response with brilliant treble and high power handling. Due to the sealed rear no separate high-frequency range housing construction necessary. Especially suitable as replacement unit for many HiFi speakers.

01.10.2015

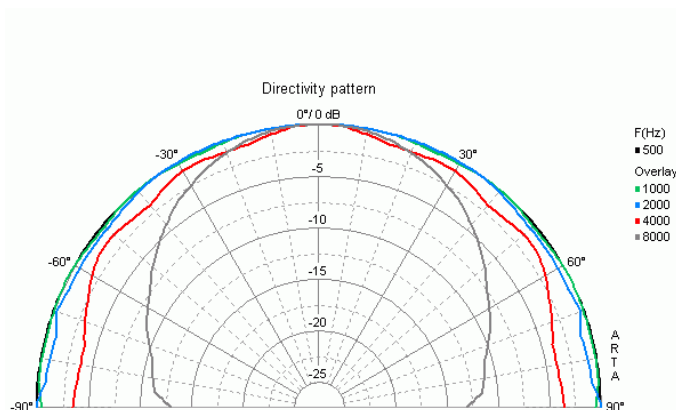
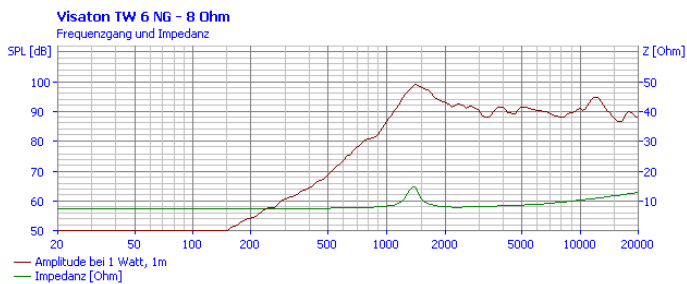
TW 6 NG - 8 Ohm

Art. No. 1000



Technische Daten / Technical data

Nennbelastbarkeit mit Hochpassfilter Nominal power handling with high pass	60 W (12 dB/Okt.; 5000 Hz)
Musikbelastbarkeit mit Hochpassfilter Peak power handling with high pass	100 W (12 dB/Okt.; 5000 Hz)
Nennimpedanz Z Nominal impedance Z	8 Ohm
Übertragungsbereich Frequency response	1000–30000 Hz
Mittlerer Schalldruckpegel Mean sound pressure level	91 dB (1 W/1 m)
Abstrahlwinkel (-6 dB) Opening angle (-6 dB)	97°/8000 Hz
Grenzauslenkung Excursion limit	+/-0,5 mm
Resonanzfrequenz fs Resonance frequency fs	1500 Hz
Magnetische Induktion Magnetic induction	0,8 T
Magnetischer Fluss Magnetic flux	70 µWb
Obere Polplattenhöhe Height of front pole-plate	2,5 mm
Schwingspulendurchmesser Voice coil diameter	14 mm
Wickelhöhe Height of winding	2,5 mm
Schallwandöffnung Cutout diameter	56 mm
Gewicht netto Net weight	0,14 kg
Gleichstromwiderstand Rdc D.C. resistance Rdc	6,5 Ohm
Effektive Membranfläche Sd Effective piston area Sd	17 cm ²
Schwingspuleninduktivität L Inductance of the voice coil L	0,17 mH
Anschlüsse Connections	2,8 x 0,5 mm (+) 2,8 x 0,5 mm (-)



01.10.2015

Компания «Океан Электроники» предлагает заключение долгосрочных отношений при поставках импортных электронных компонентов на взаимовыгодных условиях!

Наши преимущества:

- Поставка оригинальных импортных электронных компонентов напрямую с производств Америки, Европы и Азии, а так же с крупнейших складов мира;
- Широкая линейка поставок активных и пассивных импортных электронных компонентов (более 30 млн. наименований);
- Поставка сложных, дефицитных, либо снятых с производства позиций;
- Оперативные сроки поставки под заказ (от 5 рабочих дней);
- Экспресс доставка в любую точку России;
- Помощь Конструкторского Отдела и консультации квалифицированных инженеров;
- Техническая поддержка проекта, помощь в подборе аналогов, поставка прототипов;
- Поставка электронных компонентов под контролем ВП;
- Система менеджмента качества сертифицирована по Международному стандарту ISO 9001;
- При необходимости вся продукция военного и аэрокосмического назначения проходит испытания и сертификацию в лаборатории (по согласованию с заказчиком);
- Поставка специализированных компонентов военного и аэрокосмического уровня качества (Xilinx, Altera, Analog Devices, Intersil, Interpoint, Microsemi, Actel, Aeroflex, Peregrine, VPT, Syfer, Eurofarad, Texas Instruments, MS Kennedy, Miteq, Cobham, E2V, MA-COM, Hittite, Mini-Circuits, General Dynamics и др.);

Компания «Океан Электроники» является официальным дистрибьютором и эксклюзивным представителем в России одного из крупнейших производителей разъемов военного и аэрокосмического назначения «JONHON», а так же официальным дистрибьютором и эксклюзивным представителем в России производителя высокотехнологичных и надежных решений для передачи СВЧ сигналов «FORSTAR».



JONHON

«JONHON» (основан в 1970 г.)

Разъемы специального, военного и аэрокосмического назначения:

(Применяются в военной, авиационной, аэрокосмической, морской, железнодорожной, горно- и нефтедобывающей отраслях промышленности)

«FORSTAR» (основан в 1998 г.)

ВЧ соединители, коаксиальные кабели,
кабельные сборки и микроволновые компоненты:

(Применяются в телекоммуникациях гражданского и специального назначения, в средствах связи, РЛС, а так же военной, авиационной и аэрокосмической отраслях промышленности).



Телефон: 8 (812) 309-75-97 (многоканальный)

Факс: 8 (812) 320-03-32

Электронная почта: ocean@oceanchips.ru

Web: <http://oceanchips.ru/>

Адрес: 198099, г. Санкт-Петербург, ул. Калинина, д. 2, корп. 4, лит. А