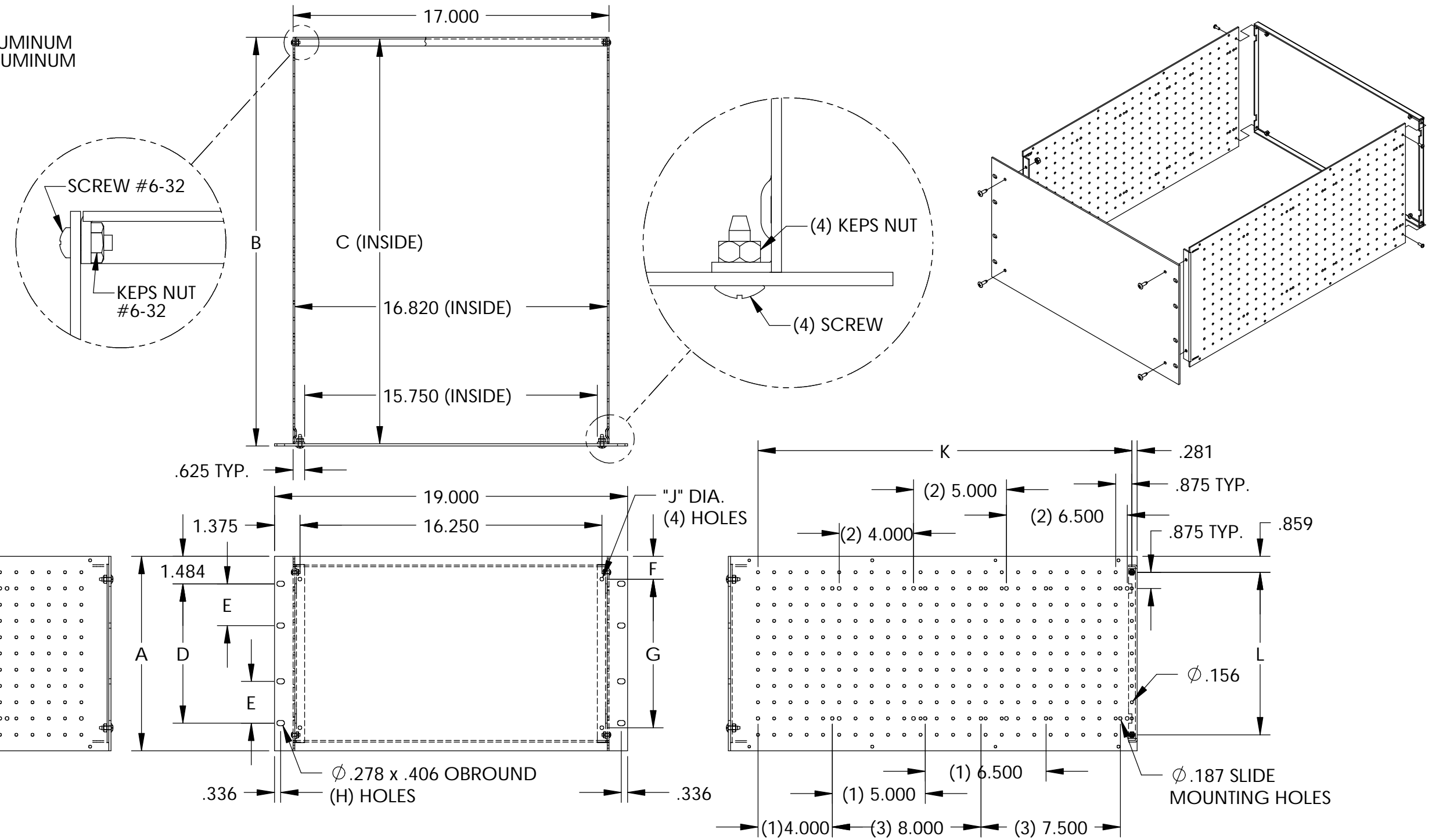


MATERIAL:
FRONT PANEL _____ 0.120 THICK ALUMINUM
SIDE & REAR PANEL _____ 0.090 THICK ALUMINUM

FINISH:
ALL PARTS _____ NATURAL

UNIT SHIPPED UNASSEMBLED IN KIT FORM.



PART NO.	A	B	C	D	E	F	G	H	J	K	L	M
RM-14212	5.218	17.187	16.969	2.250	----	0.859	3.500	4	0.281	15.750	3.500	4.281
RM-14213	6.968	17.187	16.969	4.000	----	1.484	4.000	4	0.203	15.750	5.250	6.031
RM-14214	8.718	17.187	16.969	5.750	----	1.359	6.000	4	0.203	15.750	7.000	7.781
RM-14215	10.468	17.187	16.969	7.500	2.250	1.234	8.000	8	0.203	15.750	8.750	9.531
RM-14222	5.218	22.000	21.781	2.250	----	0.859	3.500	4	0.281	20.125	3.500	4.281
RM-14223	6.968	22.000	21.781	4.000	----	1.484	4.000	4	0.203	20.125	5.250	6.031
RM-14224	8.718	22.000	21.781	5.750	----	1.359	6.000	4	0.203	20.125	7.000	7.781
RM-14225	10.468	22.000	21.781	7.500	2.250	1.234	8.000	8	0.203	20.125	8.750	9.531

- NOTES:**
- (1) SLIDE MOUNTING LOCATION FOR #AS-5002.
 - (2) SLIDE MOUNTING LOCATION FOR #AS-5002 ON #RM-14222 THRU #RM-14225 ONLY.
 - (3) SLIDE MOUNTING LOCATION FOR #AS-5004 ON #RM-14222 THRU #RM-14225 ONLY.
 - (4) #RM-14212 & #RM-14222 USES 1/4-20 HARDWARE. ALL OTHER PARTS USE #10-32 HARDWARE.

Компания «Океан Электроники» предлагает заключение долгосрочных отношений при поставках импортных электронных компонентов на взаимовыгодных условиях!

Наши преимущества:

- Поставка оригинальных импортных электронных компонентов напрямую с производств Америки, Европы и Азии, а так же с крупнейших складов мира;
- Широкая линейка поставок активных и пассивных импортных электронных компонентов (более 30 млн. наименований);
- Поставка сложных, дефицитных, либо снятых с производства позиций;
- Оперативные сроки поставки под заказ (от 5 рабочих дней);
- Экспресс доставка в любую точку России;
- Помощь Конструкторского Отдела и консультации квалифицированных инженеров;
- Техническая поддержка проекта, помощь в подборе аналогов, поставка прототипов;
- Поставка электронных компонентов под контролем ВП;
- Система менеджмента качества сертифицирована по Международному стандарту ISO 9001;
- При необходимости вся продукция военного и аэрокосмического назначения проходит испытания и сертификацию в лаборатории (по согласованию с заказчиком);
- Поставка специализированных компонентов военного и аэрокосмического уровня качества (Xilinx, Altera, Analog Devices, Intersil, Interpoint, Microsemi, Actel, Aeroflex, Peregrine, VPT, Syfer, Eurofarad, Texas Instruments, MS Kennedy, Miteq, Cobham, E2V, MA-COM, Hittite, Mini-Circuits, General Dynamics и др.);

Компания «Океан Электроники» является официальным дистрибьютором и эксклюзивным представителем в России одного из крупнейших производителей разъемов военного и аэрокосмического назначения «JONHON», а так же официальным дистрибьютором и эксклюзивным представителем в России производителя высокотехнологичных и надежных решений для передачи СВЧ сигналов «FORSTAR».



JONHON

«JONHON» (основан в 1970 г.)

Разъемы специального, военного и аэрокосмического назначения:

(Применяются в военной, авиационной, аэрокосмической, морской, железнодорожной, горно- и нефтедобывающей отраслях промышленности)

«FORSTAR» (основан в 1998 г.)

ВЧ соединители, коаксиальные кабели, кабельные сборки и микроволновые компоненты:

(Применяются в телекоммуникациях гражданского и специального назначения, в средствах связи, РЛС, а так же военной, авиационной и аэрокосмической отраслях промышленности).



Телефон: 8 (812) 309-75-97 (многоканальный)

Факс: 8 (812) 320-03-32

Электронная почта: ocean@oceanchips.ru

Web: <http://oceanchips.ru/>

Адрес: 198099, г. Санкт-Петербург, ул. Калинина, д. 2, корп. 4, лит. А