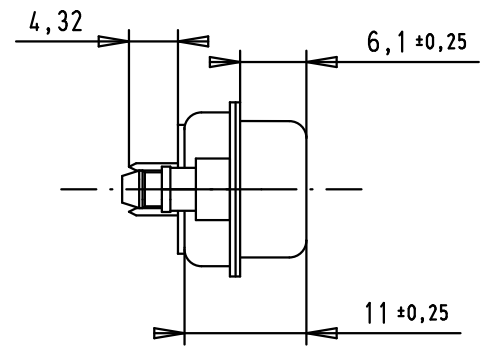
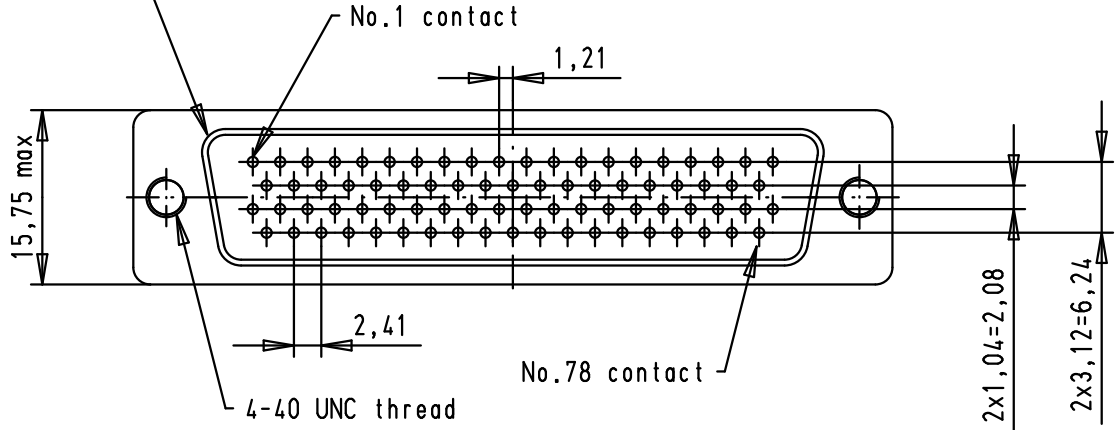
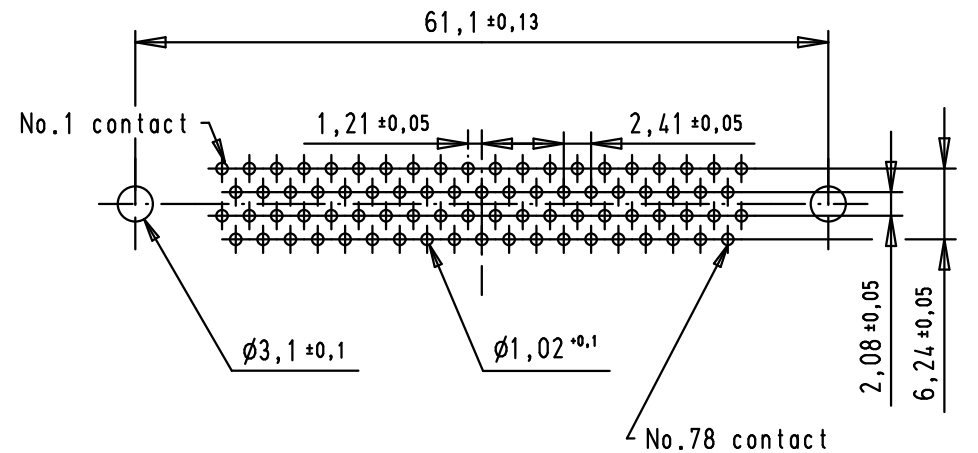
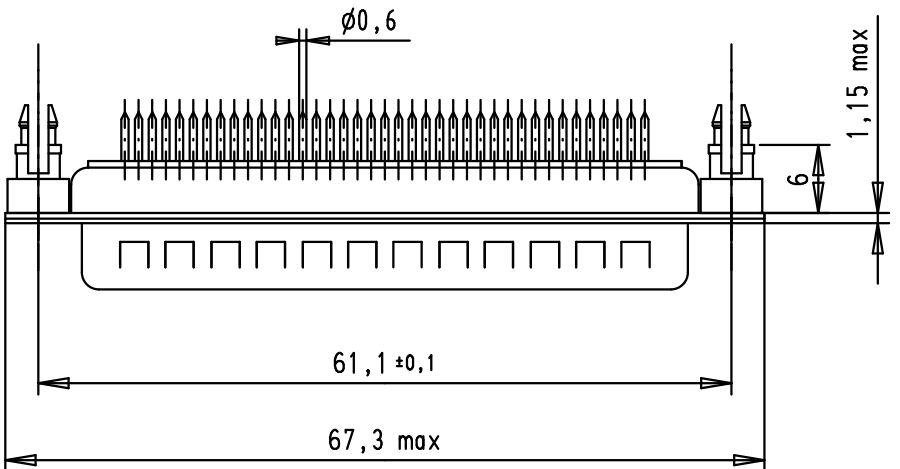


5 4 3 2 1

Mating face according to MIL-C-24308 / DIN 40 652 / CECC 75301-802




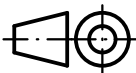
Printed board layout, component side  
PCB thickness 1,6mm



|             |                   |
|-------------|-------------------|
|             |                   |
|             |                   |
|             |                   |
|             |                   |
| 09565615712 | 0.76 μm Au        |
| 09565617712 | 3                 |
| Part number | Performance level |

|       |          |      |
|-------|----------|------|
| 36182 | 13/10/10 | BH   |
| 33789 | 20/07/06 | PK   |
| 33088 | 05/09/05 | JMDR |
| 32735 | 18/03/05 | AL   |
| 32326 | 03/01/05 | TR   |
| 31874 | 05/03/04 | A.C. |
| 31503 | 03/06/03 | S.H. |
| Mod.  | Dat.     | Name |

|   |          |      |
|---|----------|------|
|   | Dat.     | Name |
| Detail.   | 03/06/03 | S.H. |
| Insp.   |          |      |
| Stand.  |          |      |
|  |          |      |
| HARTING EURL<br>F-95972 Paris   |          |      |

|   |                                      |  |                      |
|---|--------------------------------------|--|----------------------|
|  | All Dim. in mm<br>Orig. Size DIN A 4 | Dsub, 78 poles, male,<br>straight solder pins,<br>board locks,<br>shell with dimples | Maßstab/<br>Scale    |
|   |                                      |  | 1.5:1                |
| TB 09 56 561 x712   |                                      |  | Blatt/ Page<br>1 / 1 |
| Sub.  |                                      |  |                      |

Компания «Океан Электроники» предлагает заключение долгосрочных отношений при поставках импортных электронных компонентов на взаимовыгодных условиях!

Наши преимущества:

- Поставка оригинальных импортных электронных компонентов напрямую с производств Америки, Европы и Азии, а так же с крупнейших складов мира;
- Широкая линейка поставок активных и пассивных импортных электронных компонентов (более 30 млн. наименований);
- Поставка сложных, дефицитных, либо снятых с производства позиций;
- Оперативные сроки поставки под заказ (от 5 рабочих дней);
- Экспресс доставка в любую точку России;
- Помощь Конструкторского Отдела и консультации квалифицированных инженеров;
- Техническая поддержка проекта, помощь в подборе аналогов, поставка прототипов;
- Поставка электронных компонентов под контролем ВП;
- Система менеджмента качества сертифицирована по Международному стандарту ISO 9001;
- При необходимости вся продукция военного и аэрокосмического назначения проходит испытания и сертификацию в лаборатории (по согласованию с заказчиком);
- Поставка специализированных компонентов военного и аэрокосмического уровня качества (Xilinx, Altera, Analog Devices, Intersil, Interpoint, Microsemi, Actel, Aeroflex, Peregrine, VPT, Syfer, Eurofarad, Texas Instruments, MS Kennedy, Miteq, Cobham, E2V, MA-COM, Hittite, Mini-Circuits, General Dynamics и др.);

Компания «Океан Электроники» является официальным дистрибьютором и эксклюзивным представителем в России одного из крупнейших производителей разъемов военного и аэрокосмического назначения «JONHON», а так же официальным дистрибьютором и эксклюзивным представителем в России производителя высокотехнологичных и надежных решений для передачи СВЧ сигналов «FORSTAR».



## JONHON

«JONHON» (основан в 1970 г.)

Разъемы специального, военного и аэрокосмического назначения:

(Применяются в военной, авиационной, аэрокосмической, морской, железнодорожной, горно- и нефтедобывающей отраслях промышленности)

«FORSTAR» (основан в 1998 г.)

ВЧ соединители, коаксиальные кабели, кабельные сборки и микроволновые компоненты:

(Применяются в телекоммуникациях гражданского и специального назначения, в средствах связи, РЛС, а так же военной, авиационной и аэрокосмической отраслях промышленности).



Телефон: 8 (812) 309-75-97 (многоканальный)

Факс: 8 (812) 320-03-32

Электронная почта: [ocean@oceanchips.ru](mailto:ocean@oceanchips.ru)

Web: <http://oceanchips.ru/>

Адрес: 198099, г. Санкт-Петербург, ул. Калинина, д. 2, корп. 4, лит. А