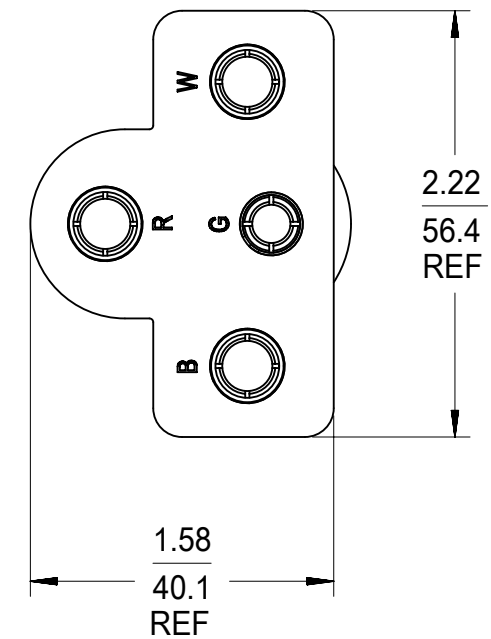
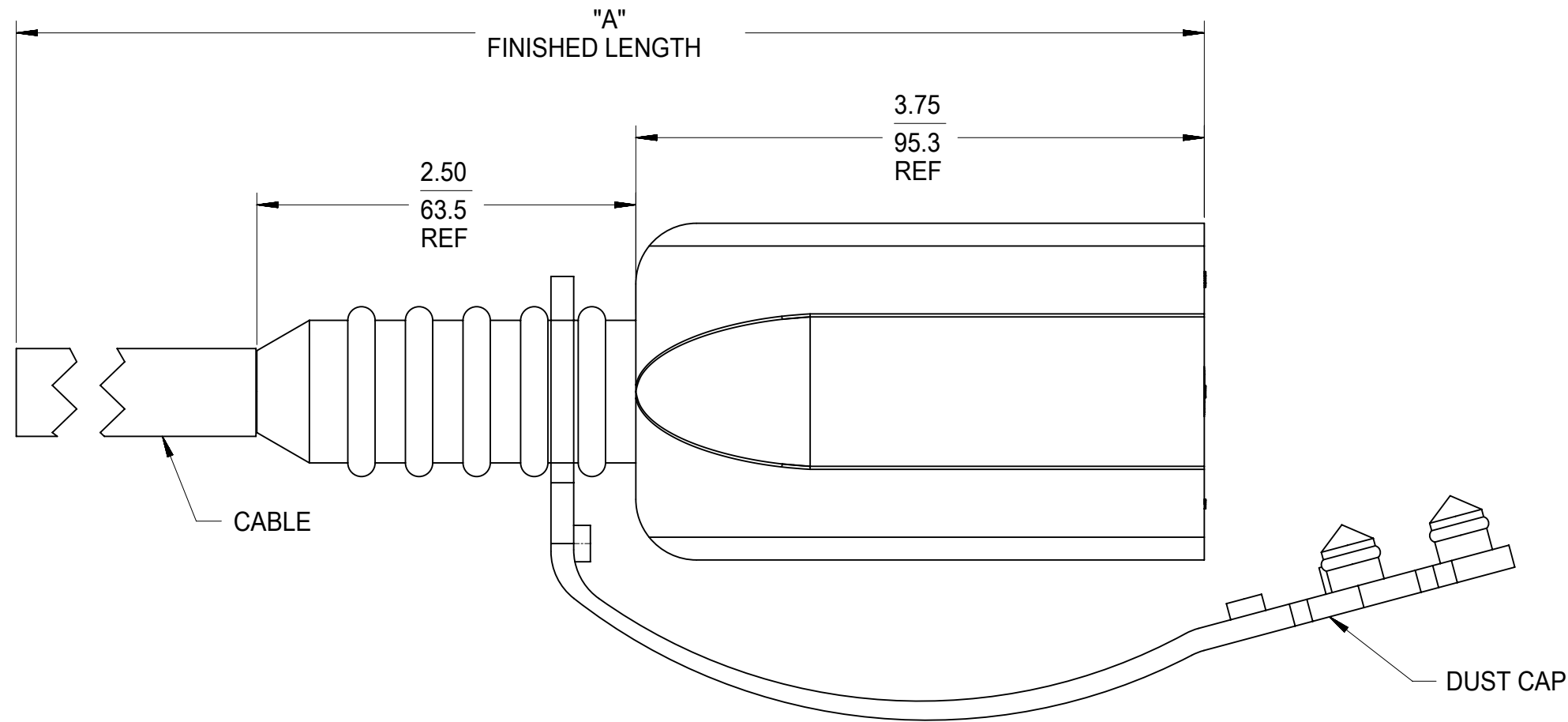
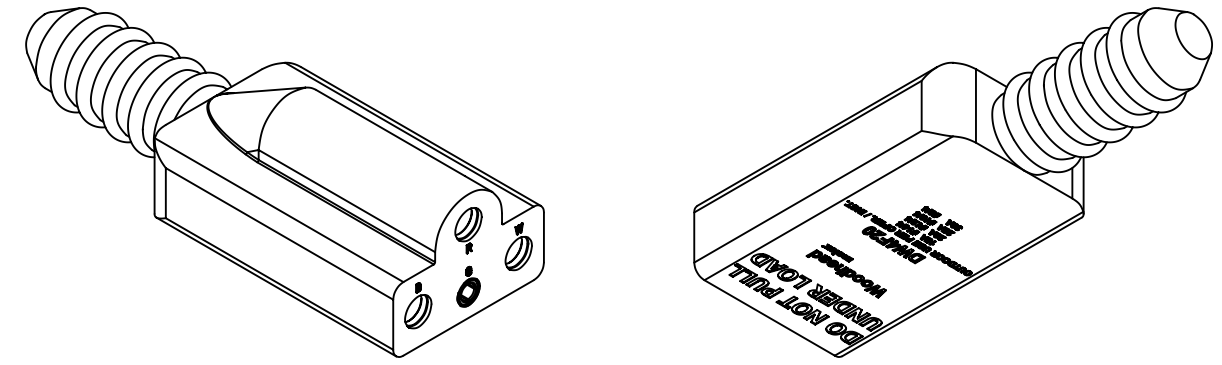


ASSEMBLY MATERIAL NUMBER	ENG. P/N	ASSEMBLY DESCRIPTION	"A" FINISHED LENGTH
1301500325	DW4F20	FEMALE OVERMOLD CABLE ASSEMBLY, #8/4	6 FT



- NOTES:
- 1) OVERMOLD MATERIAL: RUBBER (NEOPRENE OR CPE)
 - 2) TERMINALS: COPPER ALLOY
 - 3) CABLE JACKET MATERIAL: RUBBER (NEOPRENE OR CPE)
 - 4) CABLE IS MSHA LISTED.
 - 5) WARNING: DO NOT PULL UNDER LOAD.
 - 6) VOLTAGE RATING: 600 V MAX.
 - 7) CURRENT RATING:
 - 8AWG/4 CONDUCTOR - 30 AMPS
 - 10AWG/4 CONDUCTOR - 25 AMPS
 - 12AWG/4 CONDUCTOR - 20 AMPS
 - 14AWG/4 CONDUCTOR - 15 AMPS

THIS DRAWING CONTAINS INFORMATION THAT IS PROPRIETARY TO MOLEX ELECTRONIC TECHNOLOGIES, LLC AND SHOULD NOT BE USED WITHOUT WRITTEN PERMISSION										
DIMENSION UNITS	SCALE	CURRENT REV DESC: MIGRATE TO NX. UPDATE NOTE 1 AND 3			molex					
INCH	NTS	EC NO: 615559			FEMALE RECEPTACLE CABLE ASSEMBLY 15-30AMPS, #8 - #14AWG					
GENERAL TOLERANCES (UNLESS SPECIFIED)		DRWN: WLEUNG 2019/04/12			PRODUCT CUSTOMER DRAWING					
ANGULAR TOL ± 2.0°		CHK'D: DNGUYEN62 2019/04/22			DOCUMENT NUMBER					
4 PLACES ±		APPR: HKNEELAND 2019/04/23			SD-130150-002			DOC TYPE	DOC PART	REVISION
3 PLACES ±		INITIAL REVISION:			PSD 001 B1					
2 PLACES ±		DRWN: WLEUNG 2013/11/07			MATERIAL NUMBER					
1 PLACE ± 0.03		APPR: BWOODMAN 2013/12/27			CUSTOMER					
0 PLACES ±		THIRD ANGLE PROJECTION			DRAWING		SERIES		SHEET NUMBER	
DRAFT WHERE APPLICABLE MUST REMAIN WITHIN DIMENSIONS		B-SIZE		130150		SEE CHART		GENERAL MARKET		1 OF 1

Компания «Океан Электроники» предлагает заключение долгосрочных отношений при поставках импортных электронных компонентов на взаимовыгодных условиях!

Наши преимущества:

- Поставка оригинальных импортных электронных компонентов напрямую с производств Америки, Европы и Азии, а так же с крупнейших складов мира;
- Широкая линейка поставок активных и пассивных импортных электронных компонентов (более 30 млн. наименований);
- Поставка сложных, дефицитных, либо снятых с производства позиций;
- Оперативные сроки поставки под заказ (от 5 рабочих дней);
- Экспресс доставка в любую точку России;
- Помощь Конструкторского Отдела и консультации квалифицированных инженеров;
- Техническая поддержка проекта, помощь в подборе аналогов, поставка прототипов;
- Поставка электронных компонентов под контролем ВП;
- Система менеджмента качества сертифицирована по Международному стандарту ISO 9001;
- При необходимости вся продукция военного и аэрокосмического назначения проходит испытания и сертификацию в лаборатории (по согласованию с заказчиком);
- Поставка специализированных компонентов военного и аэрокосмического уровня качества (Xilinx, Altera, Analog Devices, Intersil, Interpoint, Microsemi, Actel, Aeroflex, Peregrine, VPT, Syfer, Eurofarad, Texas Instruments, MS Kennedy, Miteq, Cobham, E2V, MA-COM, Hittite, Mini-Circuits, General Dynamics и др.);

Компания «Океан Электроники» является официальным дистрибьютором и эксклюзивным представителем в России одного из крупнейших производителей разъемов военного и аэрокосмического назначения «JONHON», а так же официальным дистрибьютором и эксклюзивным представителем в России производителя высокотехнологичных и надежных решений для передачи СВЧ сигналов «FORSTAR».



JONHON

«JONHON» (основан в 1970 г.)

Разъемы специального, военного и аэрокосмического назначения:

(Применяются в военной, авиационной, аэрокосмической, морской, железнодорожной, горно- и нефтедобывающей отраслях промышленности)

«FORSTAR» (основан в 1998 г.)

ВЧ соединители, коаксиальные кабели, кабельные сборки и микроволновые компоненты:

(Применяются в телекоммуникациях гражданского и специального назначения, в средствах связи, РЛС, а так же военной, авиационной и аэрокосмической отраслях промышленности).



Телефон: 8 (812) 309-75-97 (многоканальный)

Факс: 8 (812) 320-03-32

Электронная почта: ocean@oceanchips.ru

Web: <http://oceanchips.ru/>

Адрес: 198099, г. Санкт-Петербург, ул. Калинина, д. 2, корп. 4, лит. А