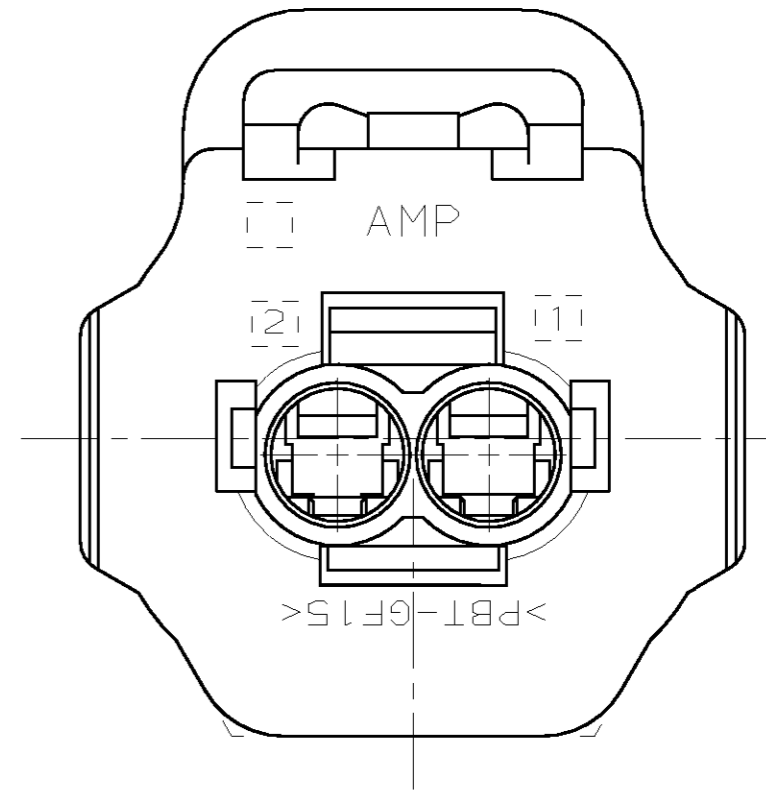
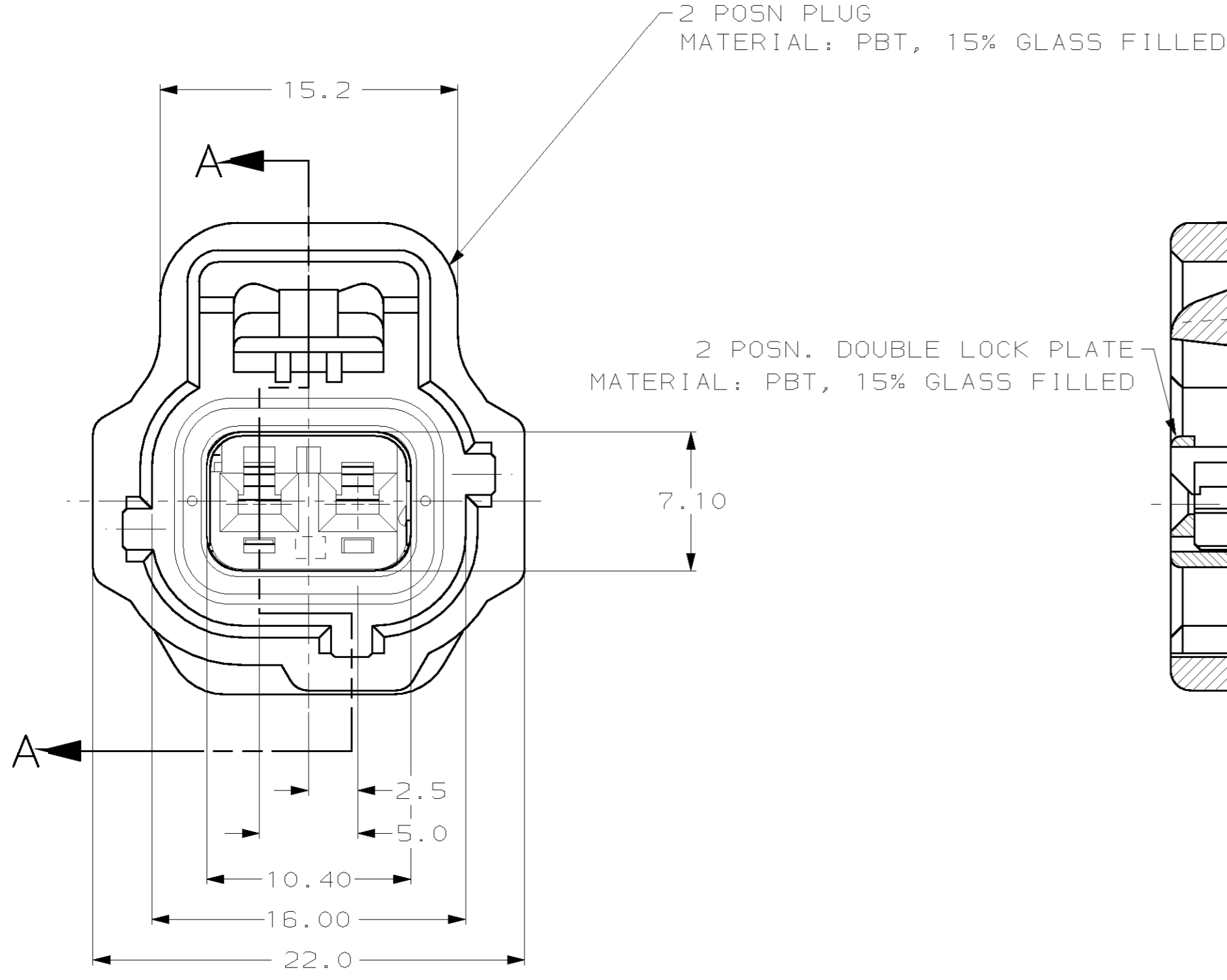


THIS DRAWING IS UNPUBLISHED. RELEASED FOR PUBLICATION .19
 BY AMP INCORPORATED. ALL RIGHTS RESERVED.

LOC G DIST 16

| REVISIONS | | | | | |
|-----------|-----|------------------------------|----------|-----|------|
| P | LTR | DESCRIPTION | DATE | DWN | APVD |
| 0 | | RELEASED, WAS 92-4072-2313-6 | - | - | - |
| A | | REV PER ECN 0720-0290-94 | 10/14/94 | KDL | JK |
| B | | REV PER ECN 0720-0446-94 | 12/16/94 | KW | JK |
| C | | REV PER ECN 0K50-0003-96 | 08/13/96 | KW | JK |
| D | | REV PER EC# 0K40-0140-00 | 6-28-00 | PC | GI |



SECTION A-A

KEYING TYPE F

| | | | | |
|---|--|------------------|-----------|---------|
| THIS DRAWING IS A CONTROLLED DOCUMENT FOR AMP INCORPORATED. IT IS SUBJECT TO CHANGE AND THE CONTROLLING ENGINEERING ORGANIZATION SHOULD BE CONTACTED FOR THE LATEST REVISION. | | DWN | KD LYTLE | 3/25/94 |
| DIMENSIONS: | | CHK | JP KUNKLE | 4/19/94 |
| mm | TOLERANCES UNLESS OTHERWISE SPECIFIED: | APVD | - | - |
| | 0 PLC ±- | PRODUCT SPEC | - | - |
| | 1 PLC ±0.30 | APPLICATION SPEC | - | - |
| | 2 PLC ±0.15 | WEIGHT | - | - |
| | 3 PLC ±- | CUSTOMER DRAWING | - | - |
| | 4 PLC ±- | | | |
| | ANGLES ±1° | | | |
| | FINISH - | | | |

| | |
|------------------------|---|
| BLACK | 184010-1 |
| PLUG COLOR | PART NO |
| AMP | AMP Incorporated Harrisburg, PA 17105-3608 |
| 1 X 2 PLG ASY KEY F-C3 | |
| SIZE | CAGE CODE |
| A2 | 00779 |
| DRAWING NO | C=184010 |
| SCALE | SHEET |
| 4:1 | 1 OF 1 |
| REV | D |

Компания «Океан Электроники» предлагает заключение долгосрочных отношений при поставках импортных электронных компонентов на взаимовыгодных условиях!

Наши преимущества:

- Поставка оригинальных импортных электронных компонентов напрямую с производств Америки, Европы и Азии, а так же с крупнейших складов мира;
- Широкая линейка поставок активных и пассивных импортных электронных компонентов (более 30 млн. наименований);
- Поставка сложных, дефицитных, либо снятых с производства позиций;
- Оперативные сроки поставки под заказ (от 5 рабочих дней);
- Экспресс доставка в любую точку России;
- Помощь Конструкторского Отдела и консультации квалифицированных инженеров;
- Техническая поддержка проекта, помощь в подборе аналогов, поставка прототипов;
- Поставка электронных компонентов под контролем ВП;
- Система менеджмента качества сертифицирована по Международному стандарту ISO 9001;
- При необходимости вся продукция военного и аэрокосмического назначения проходит испытания и сертификацию в лаборатории (по согласованию с заказчиком);
- Поставка специализированных компонентов военного и аэрокосмического уровня качества (Xilinx, Altera, Analog Devices, Intersil, Interpoint, Microsemi, Actel, Aeroflex, Peregrine, VPT, Syfer, Eurofarad, Texas Instruments, MS Kennedy, Miteq, Cobham, E2V, MA-COM, Hittite, Mini-Circuits, General Dynamics и др.);

Компания «Океан Электроники» является официальным дистрибьютором и эксклюзивным представителем в России одного из крупнейших производителей разъемов военного и аэрокосмического назначения «JONHON», а так же официальным дистрибьютором и эксклюзивным представителем в России производителя высокотехнологичных и надежных решений для передачи СВЧ сигналов «FORSTAR».



JONHON

«JONHON» (основан в 1970 г.)

Разъемы специального, военного и аэрокосмического назначения:

(Применяются в военной, авиационной, аэрокосмической, морской, железнодорожной, горно- и нефтедобывающей отраслях промышленности)

«FORSTAR» (основан в 1998 г.)

ВЧ соединители, коаксиальные кабели, кабельные сборки и микроволновые компоненты:

(Применяются в телекоммуникациях гражданского и специального назначения, в средствах связи, РЛС, а так же военной, авиационной и аэрокосмической отраслях промышленности).



Телефон: 8 (812) 309-75-97 (многоканальный)

Факс: 8 (812) 320-03-32

Электронная почта: ocean@oceanchips.ru

Web: <http://oceanchips.ru/>

Адрес: 198099, г. Санкт-Петербург, ул. Калинина, д. 2, корп. 4, лит. А