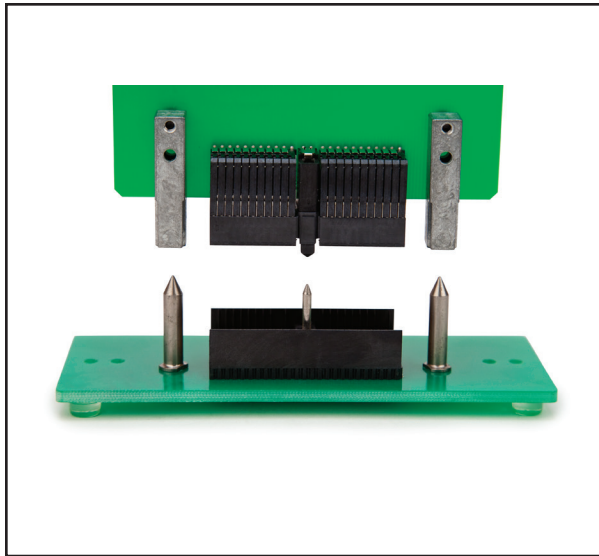


# 3M™ HSHM Guide Pin and Guide Socket

Hardware

HSHM Series



- Robust metal guide pin and guide socket
- Compatible with CompactPCI®, HM, HSHM, and UHM backplane systems
- Equipped with Loctite DRI-LOC 204
- Guide pin threads equipped with Loctite DRI-LOC 204
- Lead free

Date Modified: November 4, 2013

TS-2095-C  
Sheet 1 of 4

---

## Physical

**Material:** Guide Pin - Stainless Steel  
Guide Socket- Zinc Alloy

---

## Electrical

Not Applicable

---

## Environmental

Not Applicable

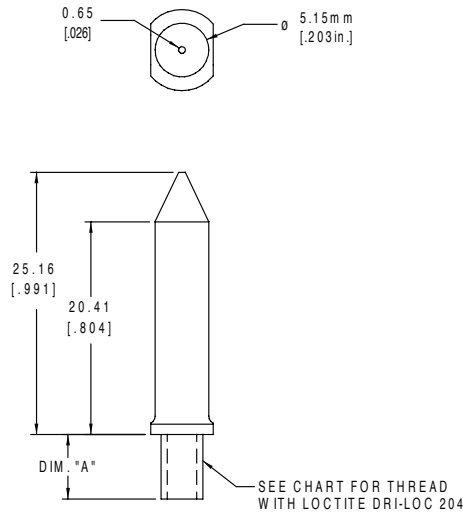
Loctite is a trademark of Henkel Corporation.  
MetPak and HSHM in design are trademarks of 3M Company.

# 3M™ HSHM Guide Pin and Guide Socket

Hardware

HSHM Series

## Guide Pin Drawing

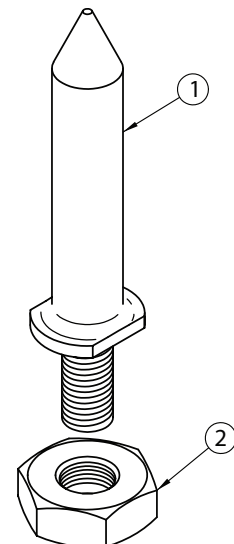


| mm<br>[Inch]           |       |
|------------------------|-------|
| Tolerance Unless Noted |       |
| mm                     | ±.05  |
| Inch                   | ±.002 |

[ ] Dimensions for Reference Only

| GUIDE PIN                   |               |             |                    |
|-----------------------------|---------------|-------------|--------------------|
| DESCRIPTION/<br>PART NUMBER | DIMENSION "A" | THREAD      | GUIDE PIN PART No. |
| HSHM-GUIDE-PIN-1            | 6.2 [.244]    | M4-.7-6G    | 15-0303-2871-8     |
| HSHM-GUIDE-PIN-2            | 7.5 [.295]    | M4-.7-6G    | 15-0303-6801-1     |
| HSHM-GUIDE-PIN-3            | 9.2 [.362]    | M4-.7-6G    | 15-0303-6811-0     |
| HSHM-GUIDE-PIN-4            | 12.7 [.500]   | 8-32 UNC-2A | 15-0303-6821-9     |
| HSHM-GUIDE-PIN-5            | 12.7 [.500]   | M4-.7-6G    | 15-0303-6831-8     |
| HSHM-GUIDE-PIN-6            | 15.0 [.591]   | M4-.7-6G    | 15-0000-0838-1     |

| GUIDE PIN KITS                  |                |        |                  |                |
|---------------------------------|----------------|--------|------------------|----------------|
| KIT DESCRIPTION/<br>PART NUMBER | KIT PART No.   | ITEM # | ITEM DESCRIPTION | ITEM PART No.  |
| HSHM-GUIDE-PIN-1-KIT            | 70-0100-2444-9 | 1      | HSHM-GUIDE-PIN-1 | 15-0303-2871-8 |
|                                 |                | 2      | NUT-M4           | 15-0420-1590-7 |
| HSHM-GUIDE-PIN-2-KIT            | 70-0100-2445-6 | 1      | HSHM-GUIDE-PIN-2 | 15-0303-6801-1 |
|                                 |                | 2      | NUT-M4           | 15-0420-1590-7 |
| HSHM-GUIDE-PIN-3-KIT            | 70-0100-2446-4 | 1      | HSHM-GUIDE-PIN-3 | 15-0303-6811-0 |
|                                 |                | 2      | NUT-M4           | 15-0420-1590-7 |
| HSHM-GUIDE-PIN-4-KIT            | 70-0100-2447-2 | 1      | HSHM-GUIDE-PIN-4 | 15-0303-6821-9 |
|                                 |                | 2      | NUT 8-32 UNC-2B  | 26-1021-0167-7 |
| HSHM-GUIDE-PIN-5-KIT            | 15-0209-9770-4 | 1      | HSHM-GUIDE-PIN-5 | 15-0303-6831-8 |
|                                 |                | 2      | NUT-M4           | 15-0420-1590-7 |
| HSHM-GUIDE-PIN-6-KIT            | 70-0100-2448-0 | 1      | HSHM-GUIDE-PIN-6 | 15-0000-0838-1 |
|                                 |                | 2      | NUT-M4           | 15-0420-1590-7 |



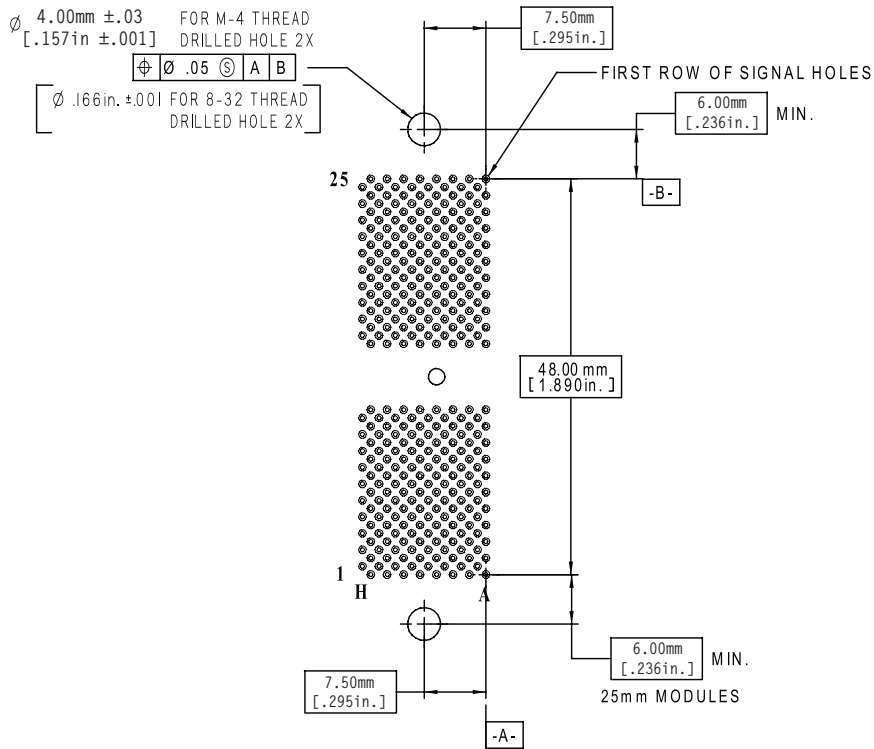
TS-2095-C  
Sheet 2 of 4

# 3M™ HSHM Guide Pin and Guide Socket

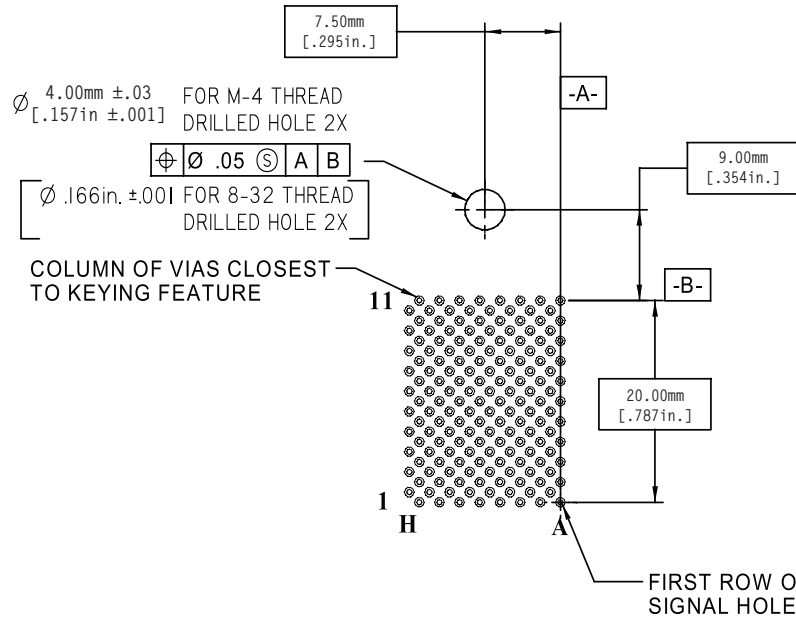
Hardware

HSHM Series

## Guide Pin PCB Hole Layout



RECOMMENDED PCB HOLE MOUNTING PATTERN  
(REFERENCED TO A 50 mm HSHM CONNECTOR FOOTPRINT)



RECOMMENDED PCB HOLE MOUNTING PATTERN  
(REFERENCED TO A 25 mm HSHM CONNECTOR FOOTPRINT)

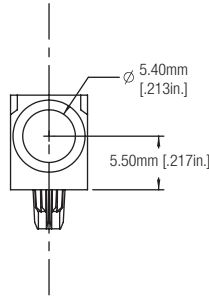
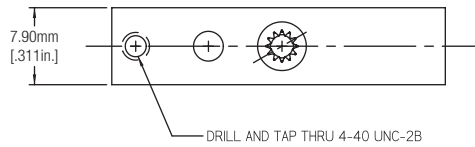
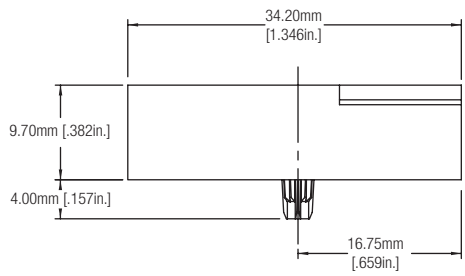
TS-2095-C  
Sheet 3 of 4

# 3M™ HSHM Guide Pin and Guide Socket

Hardware

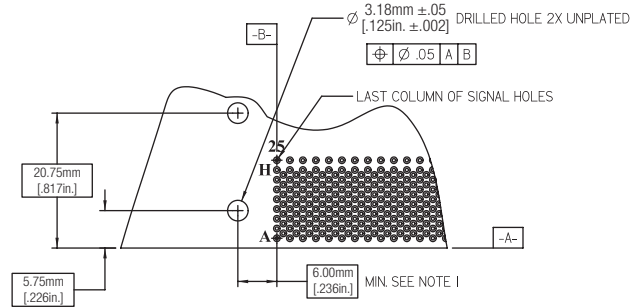
HSHM Series

## Guide Socket and PCB Hole Layout



### NOTES;

I. THIS DIMENSION IS VARIABLE FOR VALUES GREATER THAN 6mm AND MUST BE EQUAL TO THE OFFSET USED FOR THE PIN.



RECOMMENDED PCB HOLE MOUNTING PATTERN  
(REFERENCED TO A TYPICAL HSHM CONNECTOR FOOTPRINT)

### GUIDE SOCKET

| DESCRIPTION/<br>PART NUMBER | THREAD      | GUIDE SOCKET<br>PART No. |
|-----------------------------|-------------|--------------------------|
| HSHM-GUIDE-SOCKET-1         | 4-40 UNC-2B | 15-0303-2861-9           |

Компания «Океан Электроники» предлагает заключение долгосрочных отношений при поставках импортных электронных компонентов на взаимовыгодных условиях!

Наши преимущества:

- Поставка оригинальных импортных электронных компонентов напрямую с производств Америки, Европы и Азии, а так же с крупнейших складов мира;
- Широкая линейка поставок активных и пассивных импортных электронных компонентов (более 30 млн. наименований);
- Поставка сложных, дефицитных, либо снятых с производства позиций;
- Оперативные сроки поставки под заказ (от 5 рабочих дней);
- Экспресс доставка в любую точку России;
- Помощь Конструкторского Отдела и консультации квалифицированных инженеров;
- Техническая поддержка проекта, помощь в подборе аналогов, поставка прототипов;
- Поставка электронных компонентов под контролем ВП;
- Система менеджмента качества сертифицирована по Международному стандарту ISO 9001;
- При необходимости вся продукция военного и аэрокосмического назначения проходит испытания и сертификацию в лаборатории (по согласованию с заказчиком);
- Поставка специализированных компонентов военного и аэрокосмического уровня качества (Xilinx, Altera, Analog Devices, Intersil, Interpoint, Microsemi, Actel, Aeroflex, Peregrine, VPT, Syfer, Eurofarad, Texas Instruments, MS Kennedy, Miteq, Cobham, E2V, MA-COM, Hittite, Mini-Circuits, General Dynamics и др.);

Компания «Океан Электроники» является официальным дистрибьютором и эксклюзивным представителем в России одного из крупнейших производителей разъемов военного и аэрокосмического назначения «JONHON», а так же официальным дистрибьютором и эксклюзивным представителем в России производителя высокотехнологичных и надежных решений для передачи СВЧ сигналов «FORSTAR».



## JONHON

«JONHON» (основан в 1970 г.)

Разъемы специального, военного и аэрокосмического назначения:

(Применяются в военной, авиационной, аэрокосмической, морской, железнодорожной, горно- и нефтедобывающей отраслях промышленности)

«FORSTAR» (основан в 1998 г.)

ВЧ соединители, коаксиальные кабели, кабельные сборки и микроволновые компоненты:

(Применяются в телекоммуникациях гражданского и специального назначения, в средствах связи, РЛС, а так же военной, авиационной и аэрокосмической отраслях промышленности).



Телефон: 8 (812) 309-75-97 (многоканальный)

Факс: 8 (812) 320-03-32

Электронная почта: [ocean@oceanchips.ru](mailto:ocean@oceanchips.ru)

Web: <http://oceanchips.ru/>

Адрес: 198099, г. Санкт-Петербург, ул. Калинина, д. 2, корп. 4, лит. А