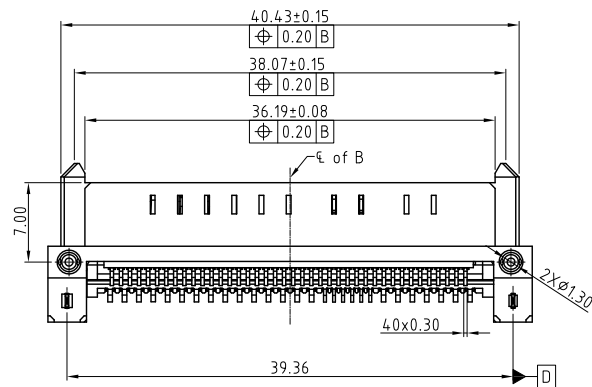
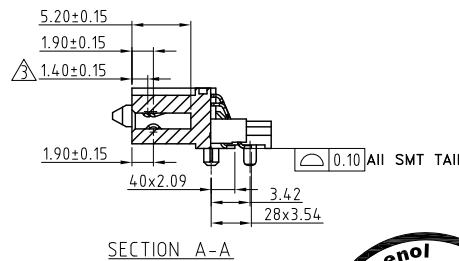
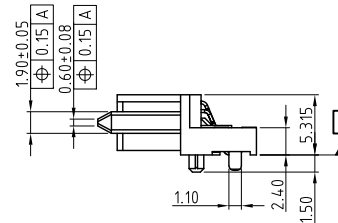
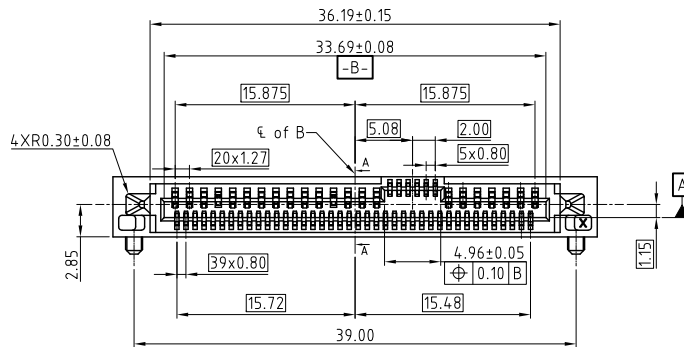
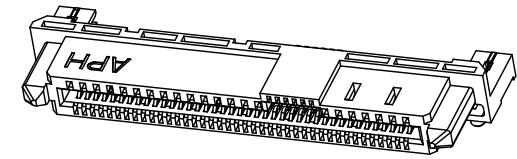
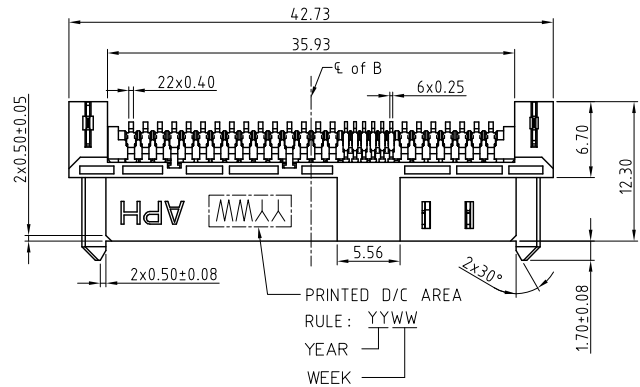


This document is the property of Amphenol Corporation and is delivered on the express condition that it is not to be disclosed, reproduced or used, in whole or in part, for manufacture or sale by anyone other than Amphenol Corporation without its prior consent, & that no right is granted to disclose or to use any information in this document.

# CUSTOMER DRAWING

## REVISIONS

SYM	ECN	DESCRIPTION	DATE	APPROVED
1	HK7902	FIRST RELEASE	08/28/18	IP
2	HK--	ADDED DIMENSIONS BY CUSTOMER'S REQUEST	01/28/19	IP



### NOTES

- MATERIAL
  - HOUSING: HIGH TEMPERATURE THERMOPLASTIC, UL94V-0, COLOR:BLACK.
  - CONTACTS : PHOSPHOR BRONZE  
PLATING: REFER TO P/N SYSTEM ON MATING AREA.  
1.27um MIN NICKEL UNDER PLATED OVERALL.  
2.54um MIN PURE MATTE TIN ON SOLDER TAILS.
  - SOLDER CLIPS: COPPER ALLOY  
2.54um MIN PURE MATTE TIN OVER 1.27um MIN NICKEL.
- GENERAL SPECIFICATION
  - CURRENT RATING: 1.5A/PER PIN (POWER SECTION).
  - CONTACT RESISTANCE: 30mΩ MAX (INITIAL).
  - INSULATOR RESISTANCE: 1000MΩ MIN.
  - DIELECTRIC WITHSTANDING VOLTAGE: 500 VAC
  - OPERATION TEMPERATURE: 0°C~+55°C
- PREMATING AT P4 & P12
- SUPPORT PCIe GEN4 AND SAS3.0
- DIMENSIONING SHALL BE INTERPRETED PER ASME Y14.5M 1994.
- MATERIAL SHOULD BE FULFILLED AMPHENOL SPEC.# S-SN-002, FOR HALOGEN FREE PRODUCTS, ALSO NEED TO MEET S-SN-004.
- ORDER P/N SYSTEM: PSAS4F213001XXX

MATING AREA PLATING      PACKING STYLE  
 1- 0.76um MIN Au.      NIL- TRAY  
 2- 0.38um MIN Au.      TR- TAPE AND REEL  
 3- Gold FLASH



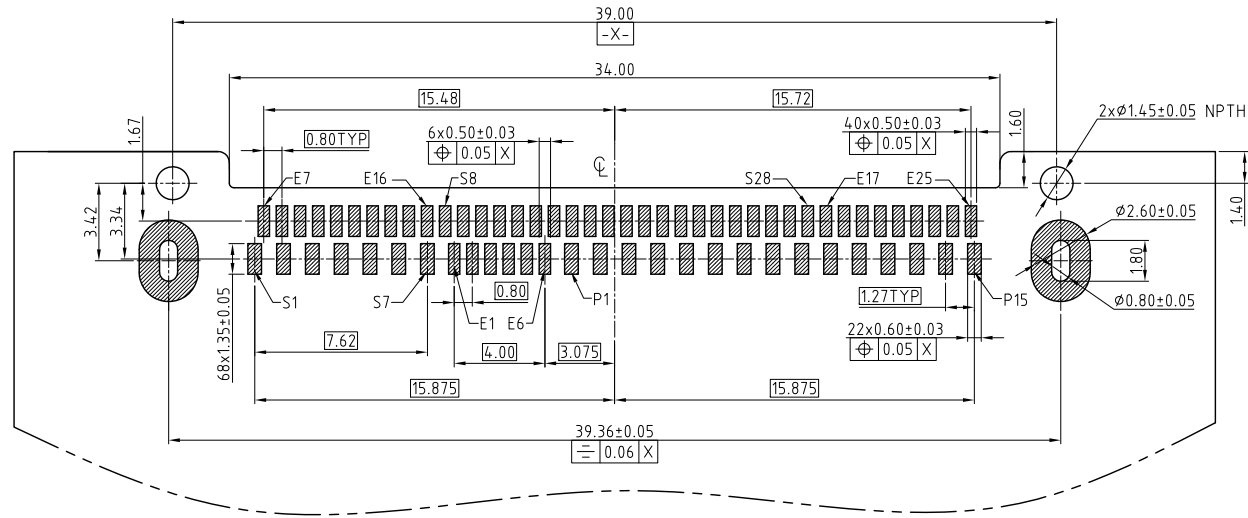
UNLESS OTHERWISE SPECIFIED TOLERANCES		APPROVAL		DATE	Amphenol Amphenol East Asia Limited	
		DRAWN	Jackie.Tan	01/28/19		
.X	+/-	U.S.				TITLE PCIe/SAS R/A SMT RECEPTACLE
.XX	+/-	METRIC				
.XXX	+/-		CHECKED	Xiang.Wang	01/28/19	
FRACTIONS +/-			CHECKED			
ANGLES +/-						
FOR MATERIALS AND FINISHES SEE NOTES		DRAWING FILE :		1\DRAWING\PSAS\PSAS4F213001XXX-2		
REMOVE SHARP EDGES		ANGLE OF PROJECTION		SIZE    DRAWING NO.		
DIMENSIONS		FIRST ANGLE		A3    PSAS4F213001XXX		
U.S.	INCHES			SCALE	NONE	
(METRIC)	(MM)			SHEET	1 OF 2	
				REV.	2	

This document is the property of Amphenol Corporation and is delivered on the express condition that it is not to be disclosed, reproduced or used, in whole or in part, for manufacture or sale by anyone other than Amphenol Corporation without its prior consent, & that no right is granted to disclose or to use any information in this document.

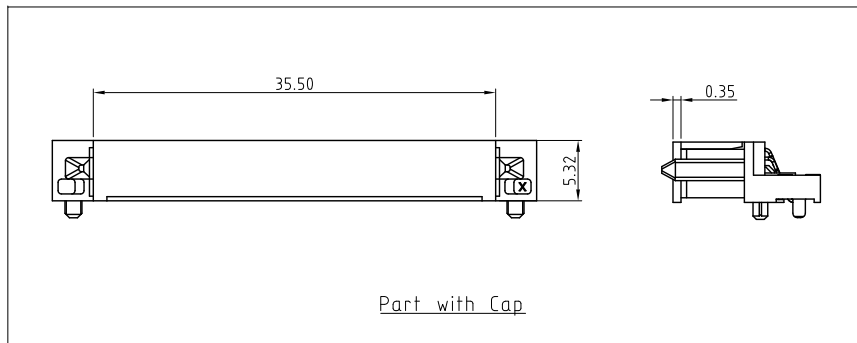
CUSTOMER DRAWING

REVISIONS

SYM	ECN	DESCRIPTION	DATE	APPROVED
REFER TO SHEET 1				



RECOMMENDED PCB LAYOUT  
GENERAL TOLERANCE ±0.05



UNLESS OTHERWISE SPECIFIED TOLERANCES		APPROVAL		DATE	Amphenol Amphenol East Asia Limited
		DRAWN	Jackie.Tan	01/28/19	
.X	+/-	0.50	CHECKED	Xiang.Wang	
.XX	+/-	0.25	CHECKED		
.XXX	+/-	0.20			
FRACTIONS	+/-	3'	DRAWING FILE : Y:\DRAWING\PSAS\PSAS4F213001XXX-2		
FOR MATERIALS AND FINISHES SEE NOTES					
REMOVE SHARP EDGES			ANGLE OF PROJECTION		
DIMENSIONS					
U.S. INCHES		SIZE DRAWING NO. REV.			
(METRIC) (MM)		A3 PSAS4F213001XXX		2	
		SCALE	NONE	SHEET	2 OF 2

Компания «Океан Электроники» предлагает заключение долгосрочных отношений при поставках импортных электронных компонентов на взаимовыгодных условиях!

Наши преимущества:

- Поставка оригинальных импортных электронных компонентов напрямую с производств Америки, Европы и Азии, а так же с крупнейших складов мира;
- Широкая линейка поставок активных и пассивных импортных электронных компонентов (более 30 млн. наименований);
- Поставка сложных, дефицитных, либо снятых с производства позиций;
- Оперативные сроки поставки под заказ (от 5 рабочих дней);
- Экспресс доставка в любую точку России;
- Помощь Конструкторского Отдела и консультации квалифицированных инженеров;
- Техническая поддержка проекта, помощь в подборе аналогов, поставка прототипов;
- Поставка электронных компонентов под контролем ВП;
- Система менеджмента качества сертифицирована по Международному стандарту ISO 9001;
- При необходимости вся продукция военного и аэрокосмического назначения проходит испытания и сертификацию в лаборатории (по согласованию с заказчиком);
- Поставка специализированных компонентов военного и аэрокосмического уровня качества (Xilinx, Altera, Analog Devices, Intersil, Interpoint, Microsemi, Actel, Aeroflex, Peregrine, VPT, Syfer, Eurofarad, Texas Instruments, MS Kennedy, Miteq, Cobham, E2V, MA-COM, Hittite, Mini-Circuits, General Dynamics и др.);

Компания «Океан Электроники» является официальным дистрибьютором и эксклюзивным представителем в России одного из крупнейших производителей разъемов военного и аэрокосмического назначения «**JONHON**», а так же официальным дистрибьютором и эксклюзивным представителем в России производителя высокотехнологичных и надежных решений для передачи СВЧ сигналов «**FORSTAR**».



## JONHON

«**JONHON**» (основан в 1970 г.)

Разъемы специального, военного и аэрокосмического назначения:

(Применяются в военной, авиационной, аэрокосмической, морской, железнодорожной, горно- и нефтедобывающей отраслях промышленности)

«**FORSTAR**» (основан в 1998 г.)

ВЧ соединители, коаксиальные кабели,  
кабельные сборки и микроволновые компоненты:

(Применяются в телекоммуникациях гражданского и специального назначения, в средствах связи, РЛС, а так же военной, авиационной и аэрокосмической отраслях промышленности).



Телефон: 8 (812) 309-75-97 (многоканальный)

Факс: 8 (812) 320-03-32

Электронная почта: [ocean@oceanchips.ru](mailto:ocean@oceanchips.ru)

Web: <http://oceanchips.ru/>

Адрес: 198099, г. Санкт-Петербург, ул. Калинина, д. 2, корп. 4, лит. А