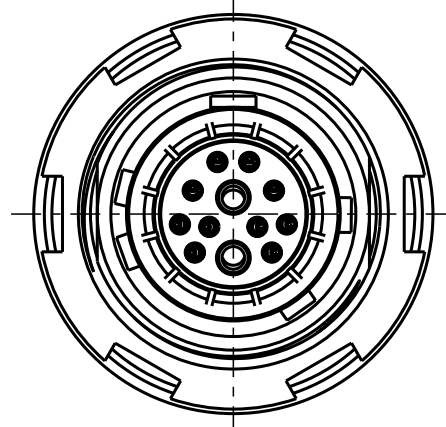
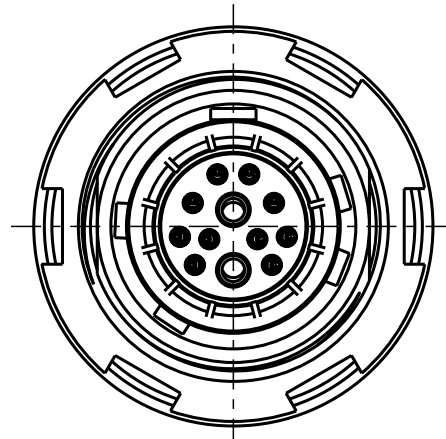


For these Unterlage behalten wir uns alle Rechte vor, auch für den Fall der Patentverletzung oder Gebrauchsmusterinfraktion. Sie darf ohne unsere vorherige schriftliche Zustimmung weder vervielfältigt noch sonstwie benutzt, nach Dritten zugänglich gemacht werden.  
 Nur rot gestempelte oder auf Laufkarte gedruckte Dokumente unterliegen dem Änderungsdienst und sind zur Fertigung freigegeben. Only red stamped or on jobcard printed documents are managed. These documents are approved for production.  
 All Rights reserved, including possible patents or trademarks. Documents shall not be provided to a third party or duplicated in any form without prior written permission.

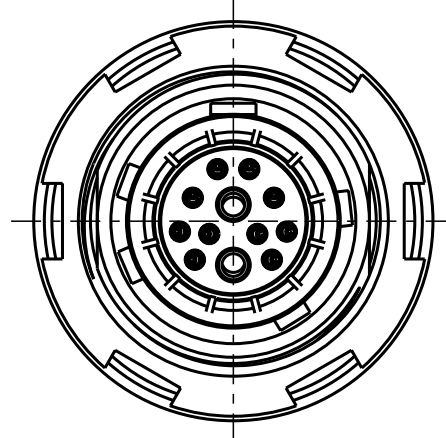
Additional coding  
View in direction A  
4:1



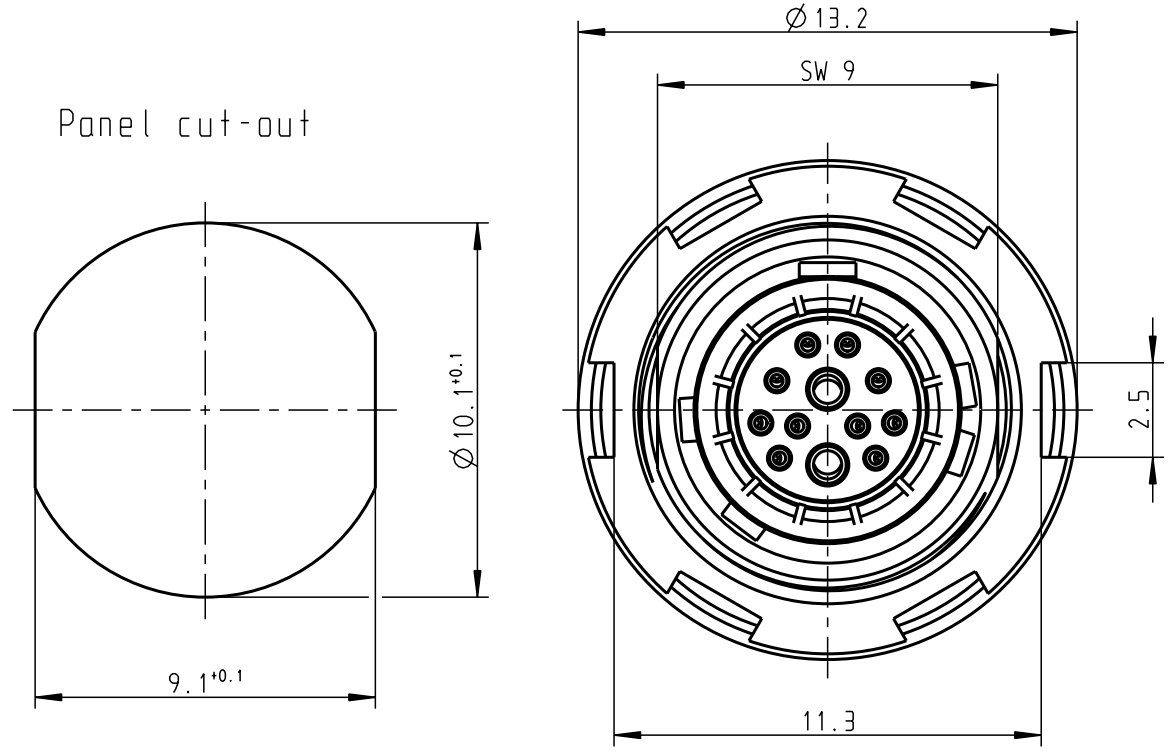
GKOWBM-P12WMMO-000L  
Mechanical coding: B  
Color coding: red



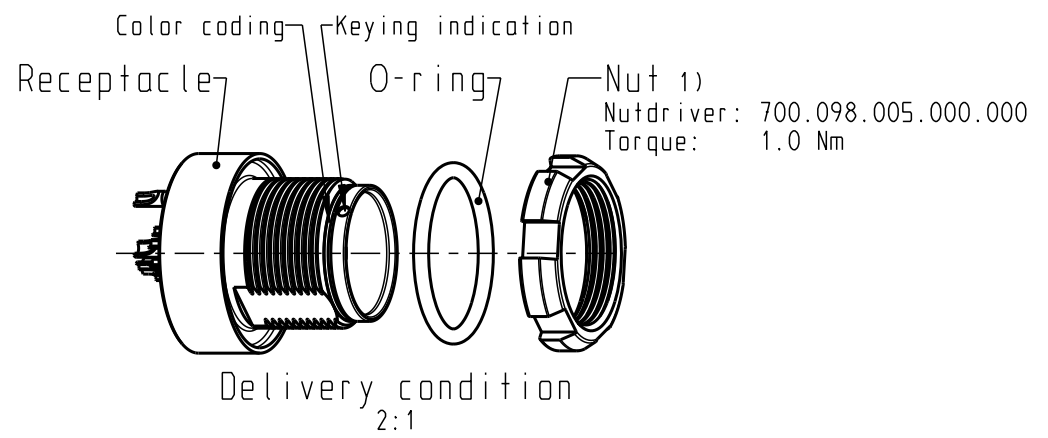
GKOWCM-P12WMMO-000L  
Mechanical coding: C  
Color coding: blue



GKOWDM-P12WMMO-000L  
Mechanical coding: D  
Color coding: green



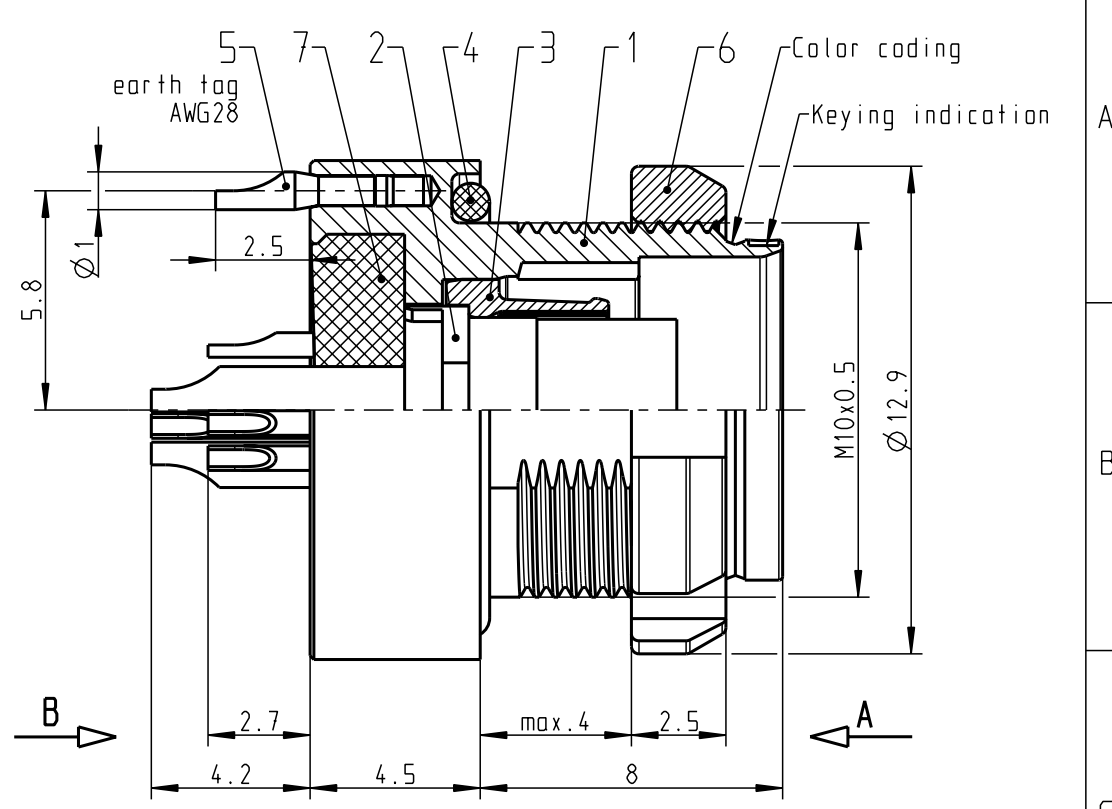
GKOWAM-P12WMMO-000L  
Mechanical coding: A  
Color coding: light brown



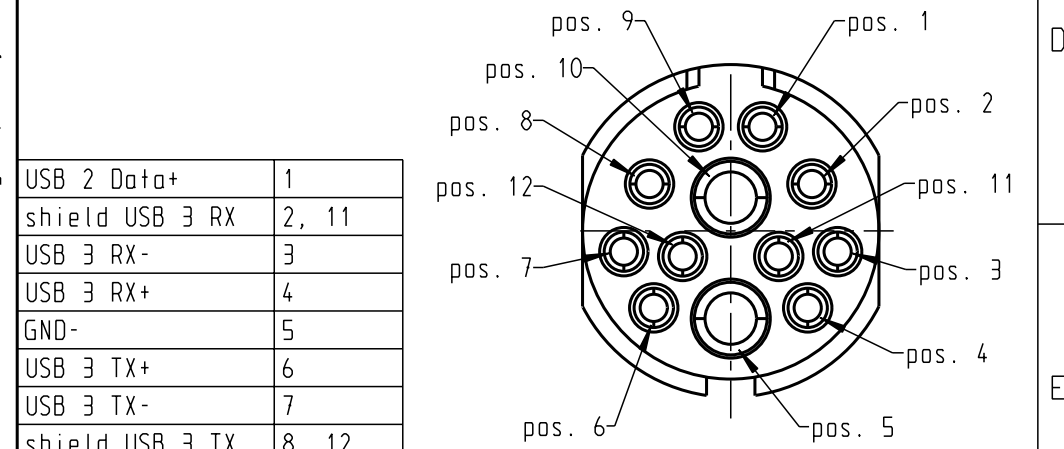
Technical information

- Power solder contacts: AWG 22 (pos. 5/10)  
Current load: 5A (Single contact)
- Signal solder contacts: AWG 28 (Pos. 1/2/3/4/6/7/8/9/11/12)  
Current load: 1A (Single contact)
- Test voltage: 750V (acc. SAE AS 13441:1998, Contact to contact)  
Rated voltage: 250V (acc. SAE AS 13441:1998).

- 1) ODU recommend an additional locking of the nut with adhesive (e.g. Loctite 2701) to the screw thread.
- 2) Maximal operating voltage at sea level up to 2.000m. Rated voltage applies no other electrical safety standard. In case other standards rule a specific use of the connector, the application specific safety criteria shall be considered first. This must be evaluated in the frame of equipment engineering.



Only insert  
View in direction B  
8:1



|                         |                 |
|-------------------------|-----------------|
| USB 2 Data+             | 1               |
| shield USB 3 RX         | 2, 11           |
| USB 3 RX-               | 3               |
| USB 3 RX+               | 4               |
| GND-                    | 5               |
| USB 3 TX+               | 6               |
| USB 3 TX-               | 7               |
| shield USB 3 TX         | 8, 12           |
| USB 2 Data-             | 9               |
| 1 VBUS                  | 10              |
| <b>description wire</b> | <b>pos.-nr.</b> |

All shown connectors are according to DIN EN 61984:2009 connectors without breaking capacity (COC)!

|                                       |        |                     |         |
|---------------------------------------|--------|---------------------|---------|
| General tolerances to DIN ISO 2768-mH |        | PE-modell-nr.:      |         |
| Tolerances to DIN ISO 8015            |        | CAD-nr.:            | sheet.: |
| 2015 date name designation:           |        | 00058791            |         |
| prep. 16.02. Unterblüm.               |        | scale: 4:1          |         |
| app.                                  |        | drawing nr.:        |         |
| norm.                                 |        | GKOW.M-P12WMMO-000L |         |
| a ----- 10.04.15 Unterblüm.           |        | replacement for:    |         |
| index                                 | notice | date                | name    |
|                                       |        |                     |         |
| ODU                                   |        | copy                |         |
| A perfect alliance.                   |        | nr.                 |         |

Компания «Океан Электроники» предлагает заключение долгосрочных отношений при поставках импортных электронных компонентов на взаимовыгодных условиях!

Наши преимущества:

- Поставка оригинальных импортных электронных компонентов напрямую с производств Америки, Европы и Азии, а так же с крупнейших складов мира;
- Широкая линейка поставок активных и пассивных импортных электронных компонентов (более 30 млн. наименований);
- Поставка сложных, дефицитных, либо снятых с производства позиций;
- Оперативные сроки поставки под заказ (от 5 рабочих дней);
- Экспресс доставка в любую точку России;
- Помощь Конструкторского Отдела и консультации квалифицированных инженеров;
- Техническая поддержка проекта, помощь в подборе аналогов, поставка прототипов;
- Поставка электронных компонентов под контролем ВП;
- Система менеджмента качества сертифицирована по Международному стандарту ISO 9001;
- При необходимости вся продукция военного и аэрокосмического назначения проходит испытания и сертификацию в лаборатории (по согласованию с заказчиком);
- Поставка специализированных компонентов военного и аэрокосмического уровня качества (Xilinx, Altera, Analog Devices, Intersil, Interpoint, Microsemi, Actel, Aeroflex, Peregrine, VPT, Syfer, Eurofarad, Texas Instruments, MS Kennedy, Miteq, Cobham, E2V, MA-COM, Hittite, Mini-Circuits, General Dynamics и др.);

Компания «Океан Электроники» является официальным дистрибьютором и эксклюзивным представителем в России одного из крупнейших производителей разъемов военного и аэрокосмического назначения «JONHON», а так же официальным дистрибьютором и эксклюзивным представителем в России производителя высокотехнологичных и надежных решений для передачи СВЧ сигналов «FORSTAR».



## JONHON

«JONHON» (основан в 1970 г.)

Разъемы специального, военного и аэрокосмического назначения:

(Применяются в военной, авиационной, аэрокосмической, морской, железнодорожной, горно- и нефтедобывающей отраслях промышленности)

«FORSTAR» (основан в 1998 г.)

ВЧ соединители, коаксиальные кабели,  
кабельные сборки и микроволновые компоненты:

(Применяются в телекоммуникациях гражданского и специального назначения, в средствах связи, РЛС, а так же военной, авиационной и аэрокосмической отраслях промышленности).



Телефон: 8 (812) 309-75-97 (многоканальный)

Факс: 8 (812) 320-03-32

Электронная почта: [ocean@oceanchips.ru](mailto:ocean@oceanchips.ru)

Web: <http://oceanchips.ru/>

Адрес: 198099, г. Санкт-Петербург, ул. Калинина, д. 2, корп. 4, лит. А