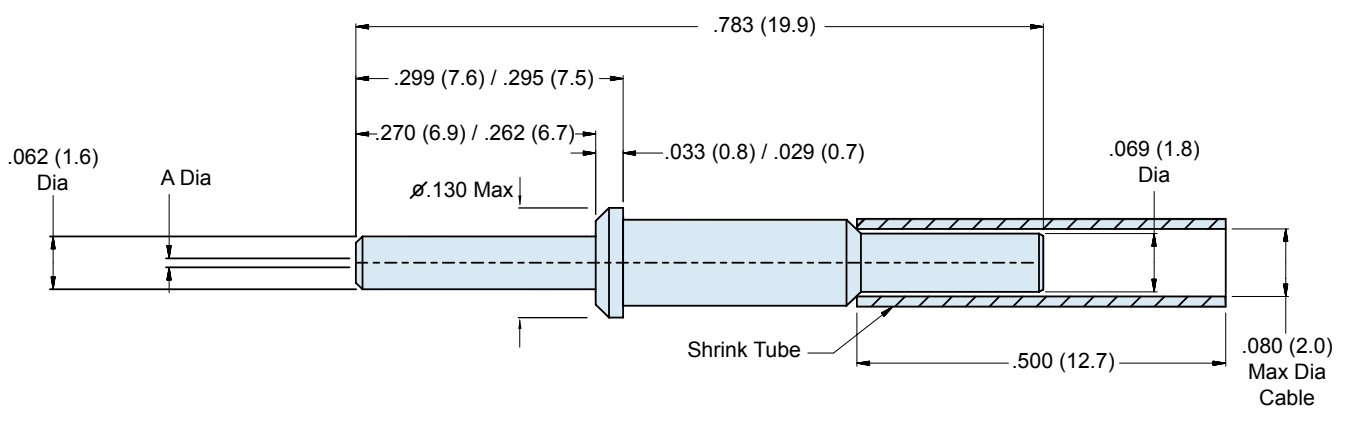
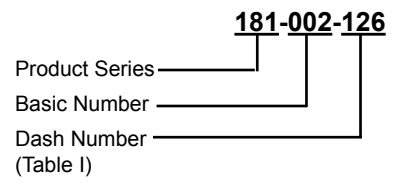




**181-002**  
**Size 16 Fiber Optic Pin Terminus**  
**MIL-PRF-29504/4**



**APPLICATION NOTES**

1. Assembly packaged in plastic bag and tag identified with manufacturer's name and part number.
2. Material/ Finish:  
Ferrule, Alignment Sleeve: Zirconia Ceramic/N.A. or Stainless Steel/Passivate.  
Terminus Assembly: Stainless Steel/Passivate  
Shrink Tube: Kynar/N.A
3. See 182-001P for Pin terminus Polishing Tool.
4. Metric dimensions (mm) are indicated in parentheses.
5. Recommended insertion/removal tool:  
P/N: M81969/14-03 or equivalent
6. Consult factory for qualification status.
7. See Glenair Assembly Procedure on page B-8 for complete termination instructions.

181-002  
 Size 16 Fiber Optic Pin Terminus  
 MIL-PRF-29504/4



**TABLE I: FIBER SIZE**

| Assembly Dash Number | Fiber Size Core/Cladding** | A Dia. (Microns) | Reference Only M29504/4-XXXX |
|----------------------|----------------------------|------------------|------------------------------|
| 181-002-125          | 9/125 (Singlemode)         | 125.5            | M29504/4-4208*               |
| 181-002-126S         | 9/125 (Singlemode)         | 126              | M29504/4-4209*               |
| 181-002-126          | 50/125 & 62.5/125          | 126              | M29504/4-4210*               |
| 181-002-127          | 50/125 & 62.5/125          | 127              | M29504/4-4040                |
| 181-002-142          | 100/140                    | 142              | M29504/4-4043                |
| 181-002-144          | 100/140                    | 144              | M29504/4-4044                |
| 181-002-145          | 100/140                    | 145              | N/A                          |
| 181-002-156          | 62.5/125/155 (Polyimide)   | 156              | M29504/4-4211*               |
| 181-002-157          | 62.5/125/155 (Polyimide)   | 157              | M29504/4-4212*               |
| 181-002-173          | 100/140/172 (Polyimide)    | 173              | M29504/4-4087                |
| 181-002-175          | 100/140/172 (Polyimide)    | 175              | M29504/4-4213*               |
| 181-002-231          | 200/230                    | 231              | N/A                          |
| 181-002-236          | 200/233                    | 236              | M29504/4-4214*               |
| 181-002-286          | 200/280                    | 286              | M29504/4-4215*               |
| 181-002-448          | 400/440                    | 448              | M29504/4-4216*               |
| 181-002-533          | 486/500                    | 533              | N/A                          |

\* See Note 6

\*\* Consult factory for termini which accommodate 600 micron and 1000 micron plastic or glass fiber.

Компания «Океан Электроники» предлагает заключение долгосрочных отношений при поставках импортных электронных компонентов на взаимовыгодных условиях!

Наши преимущества:

- Поставка оригинальных импортных электронных компонентов напрямую с производств Америки, Европы и Азии, а так же с крупнейших складов мира;
- Широкая линейка поставок активных и пассивных импортных электронных компонентов (более 30 млн. наименований);
- Поставка сложных, дефицитных, либо снятых с производства позиций;
- Оперативные сроки поставки под заказ (от 5 рабочих дней);
- Экспресс доставка в любую точку России;
- Помощь Конструкторского Отдела и консультации квалифицированных инженеров;
- Техническая поддержка проекта, помощь в подборе аналогов, поставка прототипов;
- Поставка электронных компонентов под контролем ВП;
- Система менеджмента качества сертифицирована по Международному стандарту ISO 9001;
- При необходимости вся продукция военного и аэрокосмического назначения проходит испытания и сертификацию в лаборатории (по согласованию с заказчиком);
- Поставка специализированных компонентов военного и аэрокосмического уровня качества (Xilinx, Altera, Analog Devices, Intersil, Interpoint, Microsemi, Actel, Aeroflex, Peregrine, VPT, Syfer, Eurofarad, Texas Instruments, MS Kennedy, Miteq, Cobham, E2V, MA-COM, Hittite, Mini-Circuits, General Dynamics и др.);

Компания «Океан Электроники» является официальным дистрибьютором и эксклюзивным представителем в России одного из крупнейших производителей разъемов военного и аэрокосмического назначения «JONHON», а так же официальным дистрибьютором и эксклюзивным представителем в России производителя высокотехнологичных и надежных решений для передачи СВЧ сигналов «FORSTAR».



## JONHON

«JONHON» (основан в 1970 г.)

Разъемы специального, военного и аэрокосмического назначения:

(Применяются в военной, авиационной, аэрокосмической, морской, железнодорожной, горно- и нефтедобывающей отраслях промышленности)

«FORSTAR» (основан в 1998 г.)

ВЧ соединители, коаксиальные кабели, кабельные сборки и микроволновые компоненты:

(Применяются в телекоммуникациях гражданского и специального назначения, в средствах связи, РЛС, а так же военной, авиационной и аэрокосмической отраслях промышленности).



Телефон: 8 (812) 309-75-97 (многоканальный)

Факс: 8 (812) 320-03-32

Электронная почта: [ocean@oceanchips.ru](mailto:ocean@oceanchips.ru)

Web: <http://oceanchips.ru/>

Адрес: 198099, г. Санкт-Петербург, ул. Калинина, д. 2, корп. 4, лит. А