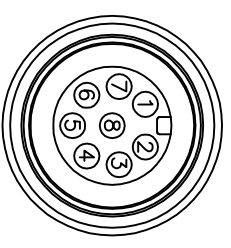
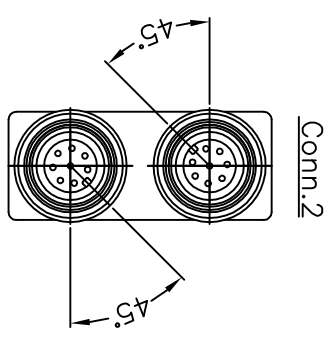
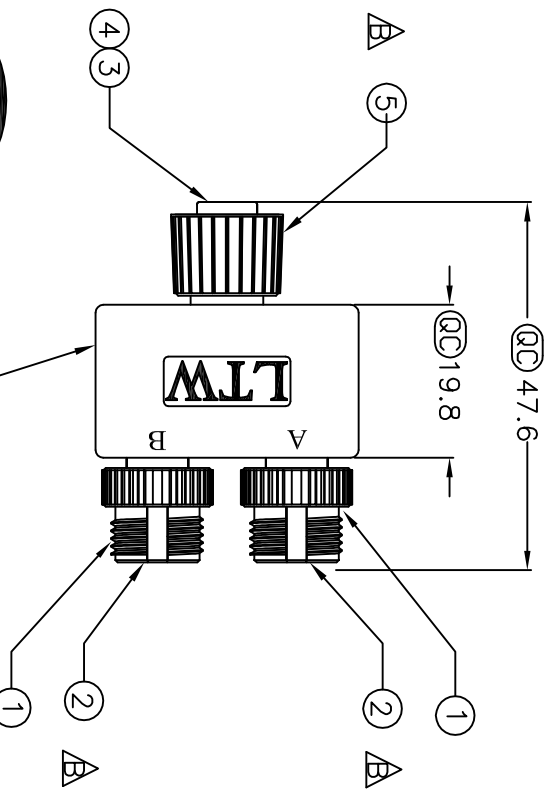
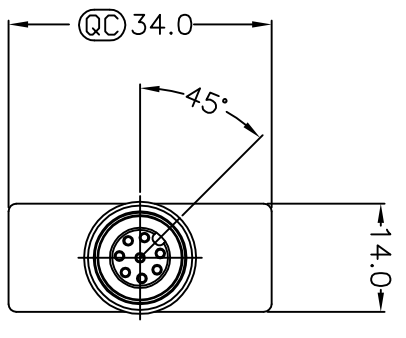
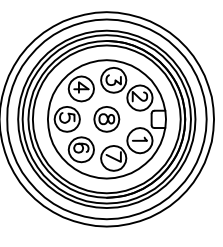


1	2	3	4	5	6	7	8
REV.	E3-810047	DATE	2007/12/24	SIGN	Jessie	DESCRIPTION	Modify the Note And Change Part



Pin Assignments
Front View 前視圖
Conn.1



Pin Assignments
Front View 前視圖
Conn.2&3

8	Orange	橘	8	8
7	Yellow	黃	7	7
6	Gray	灰	6	6
5	Red	紅	5	5
4	Green	綠	4	4
3	Blue	藍	3	3
2	White	白	2	2
1	Black	黑	1	1
Conn.1	Wire Color	Conn.2	Conn.3	
	Pin Out			

ALTM
CONFIDENTIAL
2007.12.20
R&D DEPT.

ALTM
DCC. DEPT.
CONFIDENTIAL
2008.01.14
ISSUED

Note:
 * Important Dimension.
 * Waterproof Rate:IP68
 * Housing:Black,PU
 * Contact:Copper Alloy,Gold Plated
 * Wire:UL1007 24AWG
 * Ring:Green,Viton
 * Nut:Zinc;Nicked Plated

UNIT:mm	
TOLERANCE	
X	±0.25
XX	±0.1
XXX	±0.05
ANGLES	±1°

TITLE	M12 8Pin Adaptor				
SCALE	Free	SHEET	1	OF	1
REV.	B	SIZE	A4	QC	Inspection Item

Amphenol LTW
安費諾亮泰企業股份有限公司

ITEM NO	SS-080808-FMM-YS001
DWG NO	SS-080808-FMM-YS001
CUSTOMER	ALTW

DRAWN BY	Jessie	DATE	2007/12/24
CHECKED BY	Cloud	DATE	2007/12/24
APPROVED BY	Luke	DATE	2007/12/24

Компания «Океан Электроники» предлагает заключение долгосрочных отношений при поставках импортных электронных компонентов на взаимовыгодных условиях!

Наши преимущества:

- Поставка оригинальных импортных электронных компонентов напрямую с производств Америки, Европы и Азии, а так же с крупнейших складов мира;
- Широкая линейка поставок активных и пассивных импортных электронных компонентов (более 30 млн. наименований);
- Поставка сложных, дефицитных, либо снятых с производства позиций;
- Оперативные сроки поставки под заказ (от 5 рабочих дней);
- Экспресс доставка в любую точку России;
- Помощь Конструкторского Отдела и консультации квалифицированных инженеров;
- Техническая поддержка проекта, помощь в подборе аналогов, поставка прототипов;
- Поставка электронных компонентов под контролем ВП;
- Система менеджмента качества сертифицирована по Международному стандарту ISO 9001;
- При необходимости вся продукция военного и аэрокосмического назначения проходит испытания и сертификацию в лаборатории (по согласованию с заказчиком);
- Поставка специализированных компонентов военного и аэрокосмического уровня качества (Xilinx, Altera, Analog Devices, Intersil, Interpoint, Microsemi, Actel, Aeroflex, Peregrine, VPT, Syfer, Eurofarad, Texas Instruments, MS Kennedy, Miteq, Cobham, E2V, MA-COM, Hittite, Mini-Circuits, General Dynamics и др.);

Компания «Океан Электроники» является официальным дистрибьютором и эксклюзивным представителем в России одного из крупнейших производителей разъемов военного и аэрокосмического назначения «JONHON», а так же официальным дистрибьютором и эксклюзивным представителем в России производителя высокотехнологичных и надежных решений для передачи СВЧ сигналов «FORSTAR».



JONHON

«JONHON» (основан в 1970 г.)

Разъемы специального, военного и аэрокосмического назначения:

(Применяются в военной, авиационной, аэрокосмической, морской, железнодорожной, горно- и нефтедобывающей отраслях промышленности)

«FORSTAR» (основан в 1998 г.)

ВЧ соединители, коаксиальные кабели, кабельные сборки и микроволновые компоненты:

(Применяются в телекоммуникациях гражданского и специального назначения, в средствах связи, РЛС, а так же военной, авиационной и аэрокосмической отраслях промышленности).



Телефон: 8 (812) 309-75-97 (многоканальный)

Факс: 8 (812) 320-03-32

Электронная почта: ocean@oceanchips.ru

Web: <http://oceanchips.ru/>

Адрес: 198099, г. Санкт-Петербург, ул. Калинина, д. 2, корп. 4, лит. А