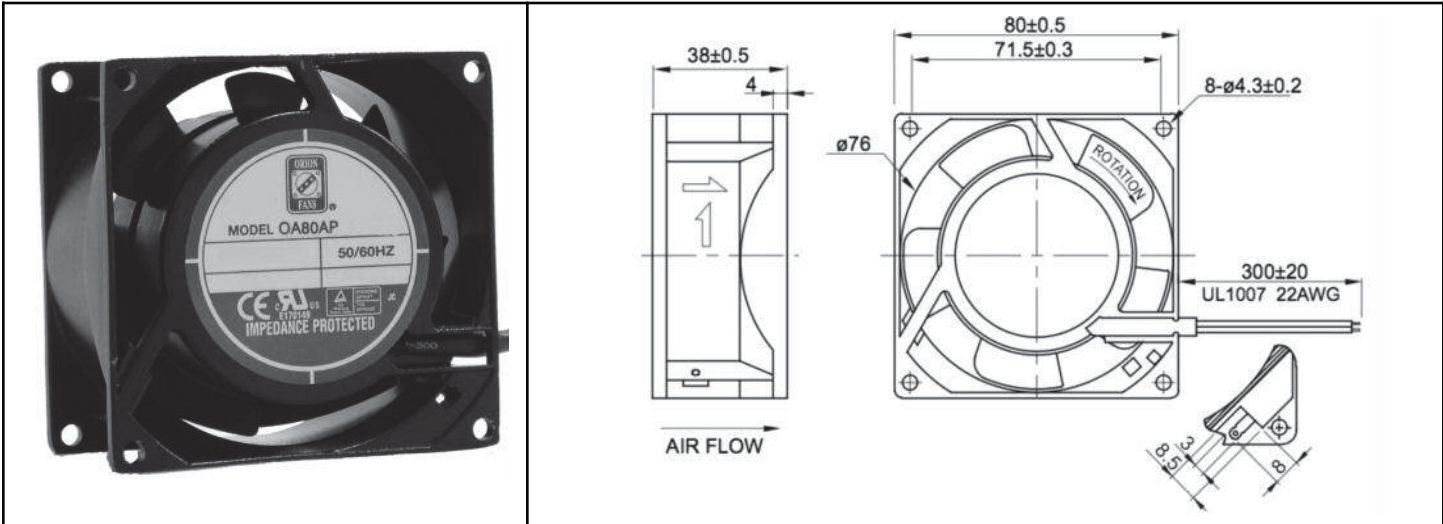


# OA80 Series



AC Fan - 115V, 230V  
80 x 38mm (3.15" x 1.5")



|                       |                                                |                                                                                                                                                                                                                                                                                                                                                                                                                                                                            |  |
|-----------------------|------------------------------------------------|----------------------------------------------------------------------------------------------------------------------------------------------------------------------------------------------------------------------------------------------------------------------------------------------------------------------------------------------------------------------------------------------------------------------------------------------------------------------------|--|
| Frame                 | Diecast Aluminum                               | <p><u>Operating Temperature</u><br/>                 Ball Bearing<br/>                 -20C ~ +80C<br/>                 Sleeve Bearing<br/>                 -10C ~ +50C<br/>                 Storage Temp<br/>                 -40C ~ +80C</p> <p><u>Life Expectancy</u><br/>                 Ball Bearing<br/>                 60,000 hours (L10 at 40C)<br/>                 Sleeve Bearing<br/>                 30,000 hours (L10 at 40C)</p> <p>Weight: ~ 0.62 lbs</p> |  |
| Impeller              | PBT, UL94V-0 plastic                           |                                                                                                                                                                                                                                                                                                                                                                                                                                                                            |  |
| Connection            | 2x Lead Wires 22 AWG or terminals              |                                                                                                                                                                                                                                                                                                                                                                                                                                                                            |  |
| Motor                 | Shaded pole, impedance protected               |                                                                                                                                                                                                                                                                                                                                                                                                                                                                            |  |
| Bearing System        | Dual ball or Sleeve                            |                                                                                                                                                                                                                                                                                                                                                                                                                                                                            |  |
| Insulation Resistance | >100M ohm between lead-wire and frame (500VDC) |                                                                                                                                                                                                                                                                                                                                                                                                                                                                            |  |
| Dielectric Strength   | 1 min at 1,500 VAC, 50/60Hz                    |                                                                                                                                                                                                                                                                                                                                                                                                                                                                            |  |

| Model Number  | Speed (RPM) | Airflow (CFM) | Noise (dB) | Volts AC | Voltage Range | Watts | Max. Static Pressure (\"H <sub>2</sub> O) |
|---------------|-------------|---------------|------------|----------|---------------|-------|-------------------------------------------|
| OA80AP-11-1 * | 3,000       | 30            | 36         | 115      | 103~126       | 9     | 0.22                                      |
| OA80AP-11-2 * | 2,300       | 25            | 32         | 115      | 103~126       | 9     | 0.16                                      |
| OA80AP-11-3 * | 1,950       | 17            | 28         | 115      | 103~126       | 9     | 0.07                                      |
| OA80AP-22-1 * | 3,000       | 30            | 36         | 230      | 160~253       | 12    | 0.22                                      |
| OA80AP-22-2 * | 2,300       | 25            | 32         | 230      | 160~253       | 12    | 0.16                                      |
| OA80AP-22-3 * | 1,950       | 17            | 28         | 230      | 160~253       | 12    | 0.07                                      |

\* Indicate "TB" (Terminal Ball Bearing), "WB" (12" Wire Leads, Ball Bearing), "TS" (Terminal, Sleeve Bearing), "WS" (12" Wire Leads, Sleeve Bearing)

Компания «Океан Электроники» предлагает заключение долгосрочных отношений при поставках импортных электронных компонентов на взаимовыгодных условиях!

Наши преимущества:

- Поставка оригинальных импортных электронных компонентов напрямую с производств Америки, Европы и Азии, а так же с крупнейших складов мира;
- Широкая линейка поставок активных и пассивных импортных электронных компонентов (более 30 млн. наименований);
- Поставка сложных, дефицитных, либо снятых с производства позиций;
- Оперативные сроки поставки под заказ (от 5 рабочих дней);
- Экспресс доставка в любую точку России;
- Помощь Конструкторского Отдела и консультации квалифицированных инженеров;
- Техническая поддержка проекта, помощь в подборе аналогов, поставка прототипов;
- Поставка электронных компонентов под контролем ВП;
- Система менеджмента качества сертифицирована по Международному стандарту ISO 9001;
- При необходимости вся продукция военного и аэрокосмического назначения проходит испытания и сертификацию в лаборатории (по согласованию с заказчиком);
- Поставка специализированных компонентов военного и аэрокосмического уровня качества (Xilinx, Altera, Analog Devices, Intersil, Interpoint, Microsemi, Actel, Aeroflex, Peregrine, VPT, Syfer, Eurofarad, Texas Instruments, MS Kennedy, Miteq, Cobham, E2V, MA-COM, Hittite, Mini-Circuits, General Dynamics и др.);

Компания «Океан Электроники» является официальным дистрибьютором и эксклюзивным представителем в России одного из крупнейших производителей разъемов военного и аэрокосмического назначения «JONHON», а так же официальным дистрибьютором и эксклюзивным представителем в России производителя высокотехнологичных и надежных решений для передачи СВЧ сигналов «FORSTAR».



## JONHON

«JONHON» (основан в 1970 г.)

Разъемы специального, военного и аэрокосмического назначения:

(Применяются в военной, авиационной, аэрокосмической, морской, железнодорожной, горно- и нефтедобывающей отраслях промышленности)

«FORSTAR» (основан в 1998 г.)

ВЧ соединители, коаксиальные кабели, кабельные сборки и микроволновые компоненты:

(Применяются в телекоммуникациях гражданского и специального назначения, в средствах связи, РЛС, а так же военной, авиационной и аэрокосмической отраслях промышленности).



Телефон: 8 (812) 309-75-97 (многоканальный)

Факс: 8 (812) 320-03-32

Электронная почта: [ocean@oceanchips.ru](mailto:ocean@oceanchips.ru)

Web: <http://oceanchips.ru/>

Адрес: 198099, г. Санкт-Петербург, ул. Калинина, д. 2, корп. 4, лит. А