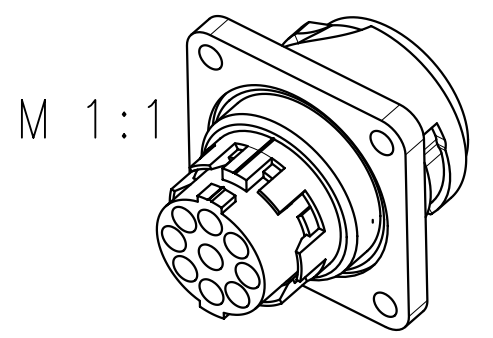
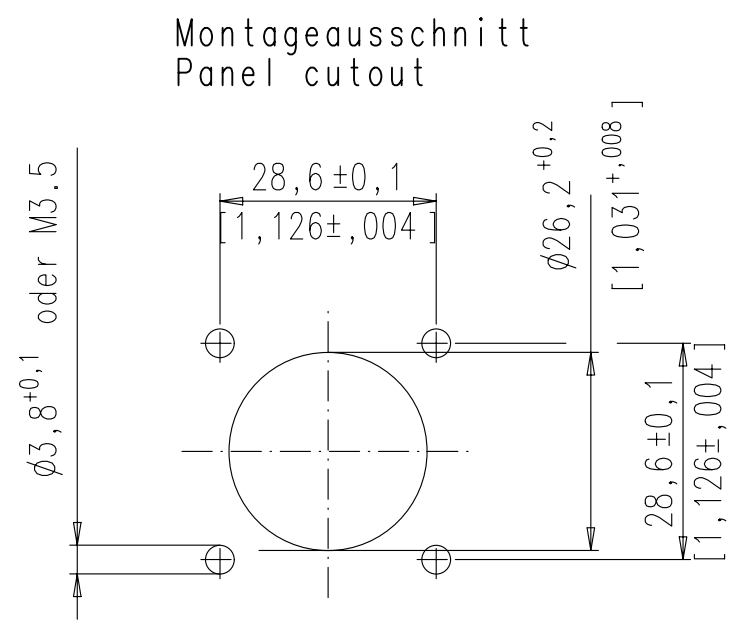
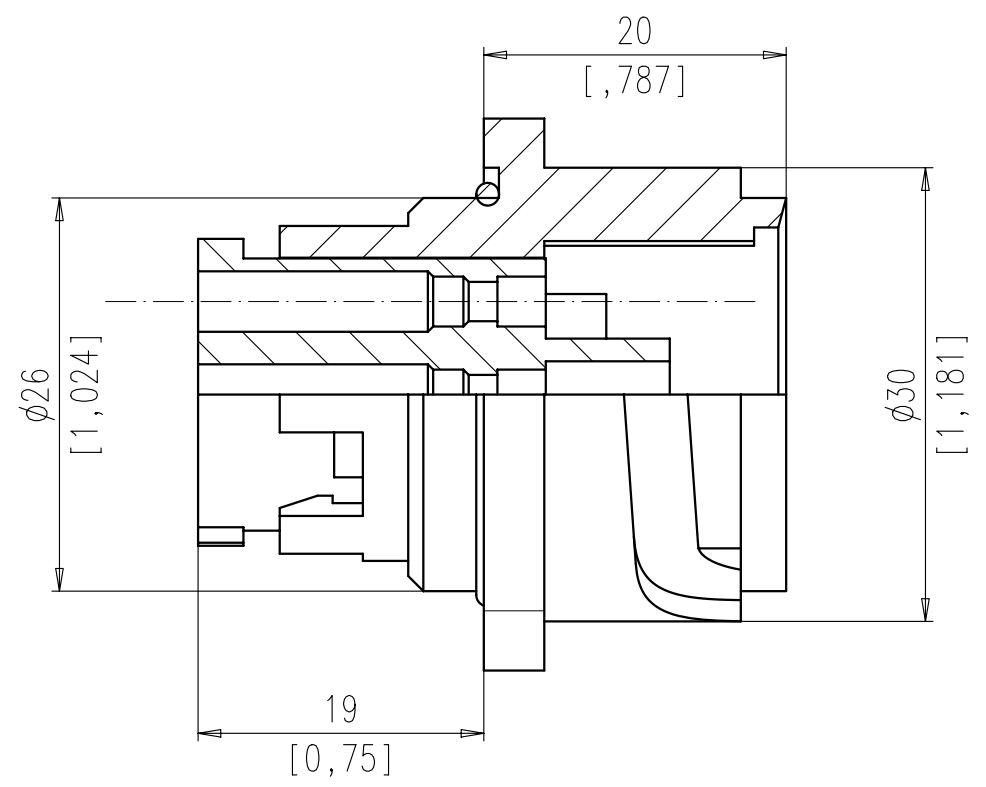
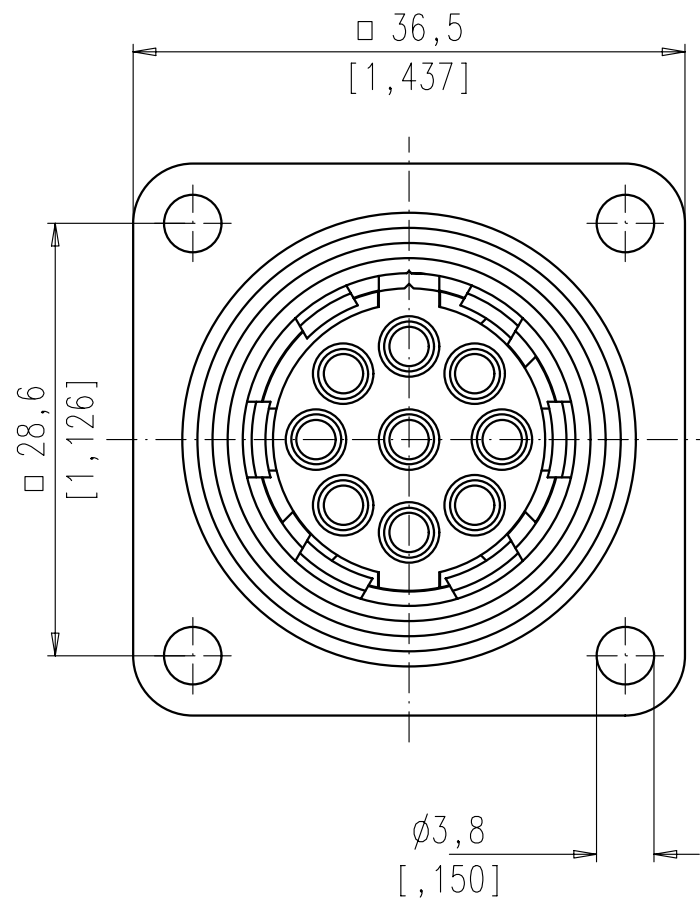


Copying of this document and giving it to others and the use or communication of the contents thereof, are forbidden without express authority. Offenders are liable to the payment of damages. All rights are reserved in the event of the grant of a patent or the registration of the utility model or design.



Technische Daten Technical Data	Ansicht auf Steckseite /View to connecting side			
Bestellnummer Order No.	C016 10C008 000 1	C016 10C014 000 1	C016 10C017 000 1	C016 10C015 000 1
Polzahl No. of Contacts	8 + PE	14 + PE	17 + PE	12 + 3 + PE
Anschlußart Connection	Crimpen/Crimp	Crimpen/Crimp	Crimpen/Crimp	Crimpen/Crimp
Anschlußquerschnitt Wire gauge	0,14 - 2,5 mm <sup>2</sup>	4 x 0,5-2,5 mm <sup>2</sup> 11 x 0,09-1,0 mm <sup>2</sup>	0,09 - 1,0 mm <sup>2</sup>	4 x 0,14-2,5 mm <sup>2</sup> 12 x 0,09-1,0 mm <sup>2</sup>
Bemessungsspannung Rated Voltage	400 V	100 V (UL & CSA 250 V)	100 V (UL & CSA 250 V)	3x320V / 12x24V (UL & CSA 250V/24V)
Strombelastbarkeit Rated Current	12 A (UL & CSA 10 A)	3x16A / 11x6A (UL & CSA 12A/4A)	6 A (UL & CSA 5 A)	3x12A / 12x6A (UL & CSA 10A/5A)
Verschmutzungsgrad Pollution Degree	3	3	3	3
Überspannungskategorie Overvoltage Category	III	III	III	III
Schutzart (in gestecktem Zustand) Protection Class (when Mated)	IP 65	IP 65	IP 65	IP 65
Werkstoff: Gehäuse und Kontakträger Material: Housing and Insert	PA	PA	PA	PA
Werkstoff Dichtung Material Gasket	Neoprene	Neoprene	Neoprene	Neoprene

12+3+PE	C016 10C015 000 1	12x N 01 015 00.. (0,09 mm <sup>2</sup> - 1,0 mm <sup>2</sup> ) 4x N 01 016 00.. (0,14 mm <sup>2</sup> - 2,5 mm <sup>2</sup> )
17+PE	C016 10C017 000 1	18x N 01 015 00.. (0,09 mm <sup>2</sup> - 1,0 mm <sup>2</sup> )
14+PE	C016 10C014 000 1	11x N 01 015 00.. (0,09 mm <sup>2</sup> - 1,0 mm <sup>2</sup> ) 4x N 01 025 00.. (0,50 mm <sup>2</sup> - 2,5 mm <sup>2</sup> )
8+PE	C016 10C008 000 1	9x N 01 016 00.. (0,14 mm <sup>2</sup> - 2,5 mm <sup>2</sup> )
Polzahl No. of Contact	Bestellnummer Order No.	bitte Crimpkontakte separat bestellen please order crimp contacts separately

Gewicht (errechnet) / Calc WT: ... 9	Zul. Abw. / Tolerances:	Maßstab / Scale 2:1/1:1	A3
Prüfmaß / Testdimension	Teileindex Part index number	CUSTOMER DRAWING	
04	Datum / Date 27.09.	Name Grimm	
Gez. / Drawn	Gerätestecker / Male Receptacle Serie C16-3 Gehäusegröße 1/ Serie C16-3 Size 1		
Gepr. / Checked	Amphenol-Tuchel Electronics GmbH		
01	201200196	14.03.12	Tol
Index	Änderung / Description	Datum / Date	Name
Ers. f. / Similar to:			Blatt / Sheet 1 1 Bl.

Компания «Океан Электроники» предлагает заключение долгосрочных отношений при поставках импортных электронных компонентов на взаимовыгодных условиях!

Наши преимущества:

- Поставка оригинальных импортных электронных компонентов напрямую с производств Америки, Европы и Азии, а так же с крупнейших складов мира;
- Широкая линейка поставок активных и пассивных импортных электронных компонентов (более 30 млн. наименований);
- Поставка сложных, дефицитных, либо снятых с производства позиций;
- Оперативные сроки поставки под заказ (от 5 рабочих дней);
- Экспресс доставка в любую точку России;
- Помощь Конструкторского Отдела и консультации квалифицированных инженеров;
- Техническая поддержка проекта, помощь в подборе аналогов, поставка прототипов;
- Поставка электронных компонентов под контролем ВП;
- Система менеджмента качества сертифицирована по Международному стандарту ISO 9001;
- При необходимости вся продукция военного и аэрокосмического назначения проходит испытания и сертификацию в лаборатории (по согласованию с заказчиком);
- Поставка специализированных компонентов военного и аэрокосмического уровня качества (Xilinx, Altera, Analog Devices, Intersil, Interpoint, Microsemi, Actel, Aeroflex, Peregrine, VPT, Syfer, Eurofarad, Texas Instruments, MS Kennedy, Miteq, Cobham, E2V, MA-COM, Hittite, Mini-Circuits, General Dynamics и др.);

Компания «Океан Электроники» является официальным дистрибьютором и эксклюзивным представителем в России одного из крупнейших производителей разъемов военного и аэрокосмического назначения «JONHON», а так же официальным дистрибьютором и эксклюзивным представителем в России производителя высокотехнологичных и надежных решений для передачи СВЧ сигналов «FORSTAR».



## JONHON

«JONHON» (основан в 1970 г.)

Разъемы специального, военного и аэрокосмического назначения:

(Применяются в военной, авиационной, аэрокосмической, морской, железнодорожной, горно- и нефтедобывающей отраслях промышленности)

«FORSTAR» (основан в 1998 г.)

ВЧ соединители, коаксиальные кабели,  
кабельные сборки и микроволновые компоненты:

(Применяются в телекоммуникациях гражданского и специального назначения, в средствах связи, РЛС, а так же военной, авиационной и аэрокосмической отраслях промышленности).



Телефон: 8 (812) 309-75-97 (многоканальный)

Факс: 8 (812) 320-03-32

Электронная почта: [ocean@oceanchips.ru](mailto:ocean@oceanchips.ru)

Web: <http://oceanchips.ru/>

Адрес: 198099, г. Санкт-Петербург, ул. Калинина, д. 2, корп. 4, лит. А