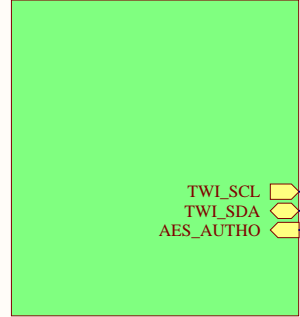
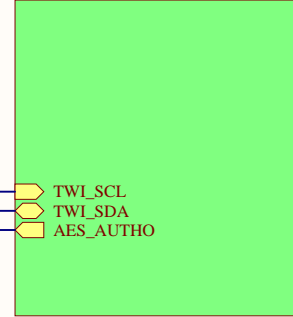


U\_XPRO\_Extension\_TEMPLATE  
CryptoAuth-XPRO-B\_Connector.SchDoc

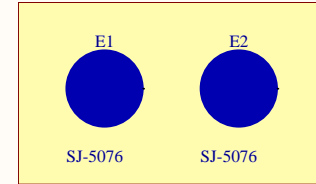


TWI\_SCL  
TWI\_SDA  
AES\_AUTHO

U\_CryptoSheet  
CryptoAuth-XPRO-B\_Crypto.SchDoc



TWI\_SCL  
TWI\_SDA  
AES\_AUTHO



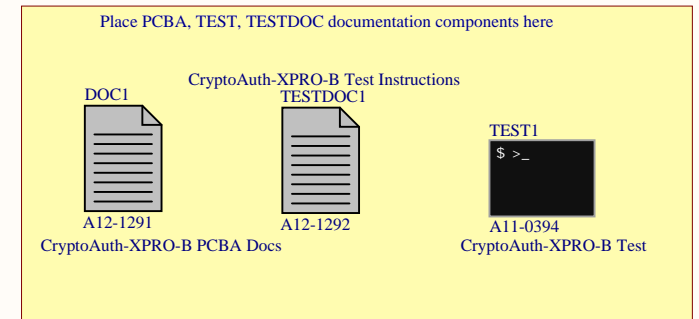
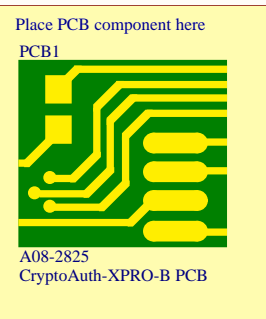
LABEL1

Product number/revision  
Serial number

Label PCBA

### BOM Variant Component Substitution Table

VARIANT NAME	PCBA DOC	TEST DOC	TEST SFTWR
Default Assembly	A12-1291	A12-1292	A11-0394
AWS			
AZURE			



Drawn By:  
Jim Boomer  
Engineer:  
Jim Boomer

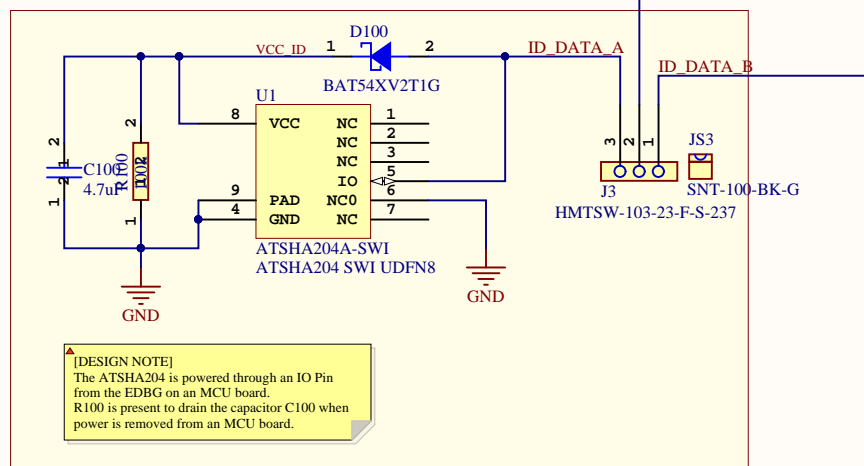


Project Title  
**CryptoAuth-XPRO-B**  
Sheet Title  
CryptoAuth-XPRO-B Top Level



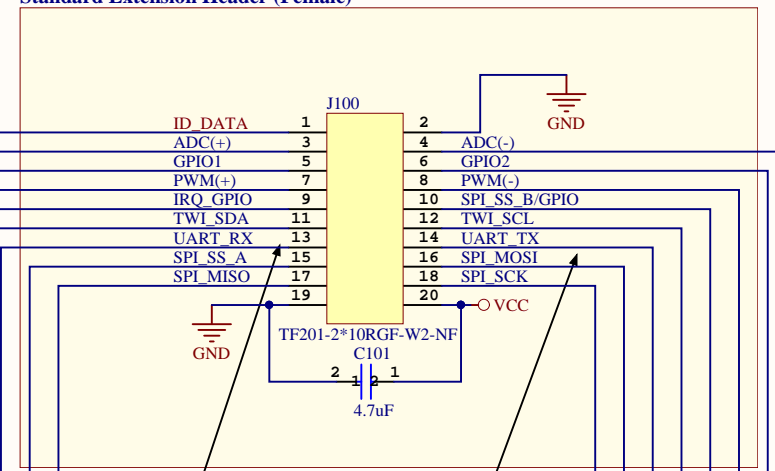
Size A4	PCB Assembly Number: * PCB Number: A08-2332	PCBA Revision: 1 PCB Revision: 4	Date: 8/6/2017
File: CryptoAuth-XPRO-B_TopLevel.SchDoc			Page: 1 of 3

Extension Identification

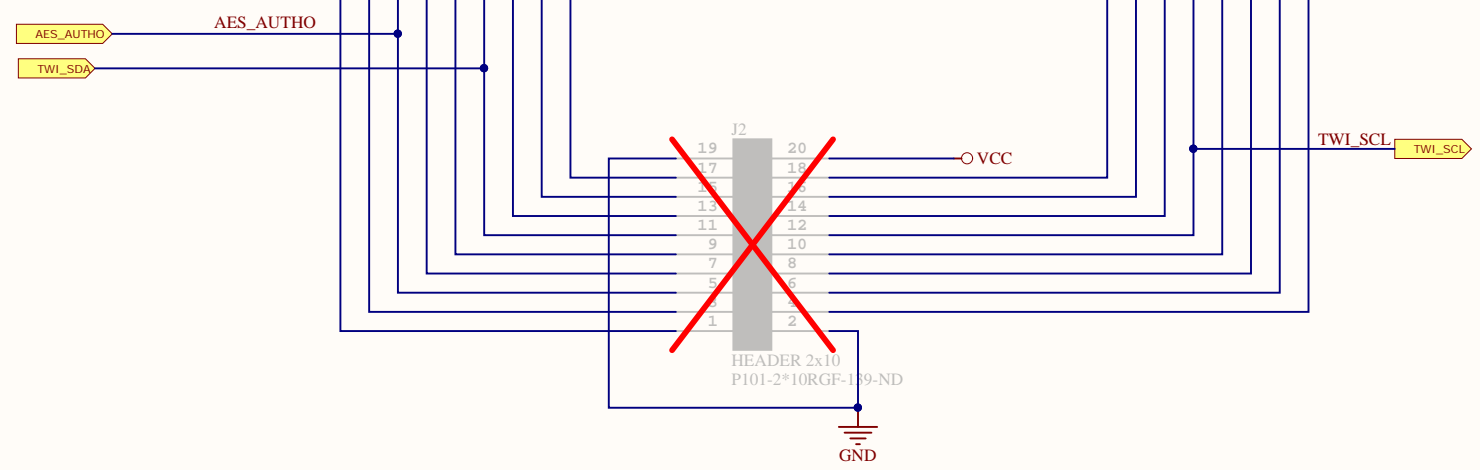


[DESIGN NOTE]  
The ATSHA204 is powered through an IO Pin from the EDBG on an MCU board. R100 is present to drain the capacitor C100 when power is removed from an MCU board.

Standard Extension Header (Female)



[DESIGN NOTE]  
IMPORTANT NOTICE:  
UART\_RX and UART\_TX refer to RX (input) and TX (output) at the target device side. Connect UART\_RX to TX of the UART device on the extension board and UART\_TX to RX of the UART device on the extension board.



Drawn By: Jim Boomer			
Engineer: Jim Boomer			
Project Title <b>CryptoAuth-XPRO-B Explained Pro</b>	 Altium.com		
Sheet Title CryptoAuth-XPRO Connectors			
Size A3	PCB Assembly Number: * A08-2332	PCBA Revision: 1 PCB Revision: 4	Date: 8/6/2017
File: CryptoAuth-XPRO-B_Connector.SchDoc			Page: 2 of 3

If I2C Address of ECC508A and ECC608A Are the same then:  
 - ECC508A = 2-4  
 - ECC608A = 1-3

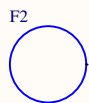
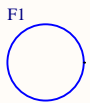
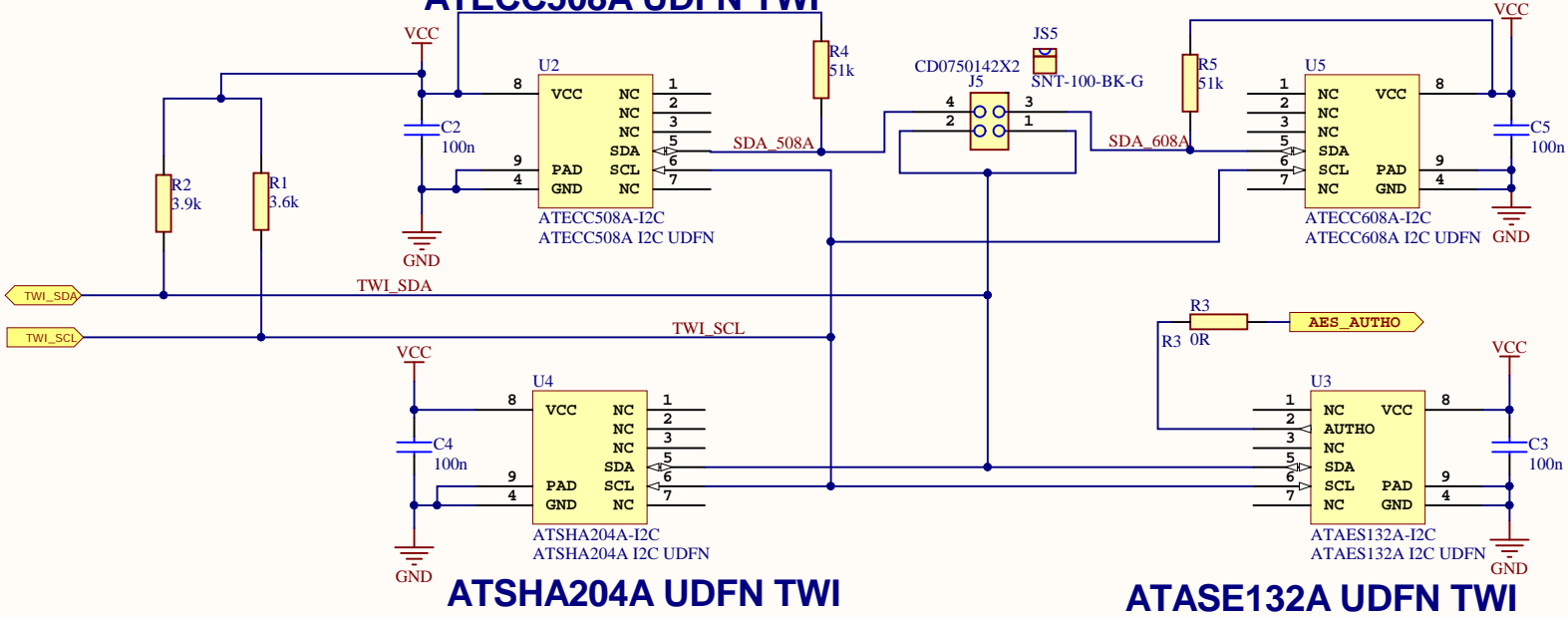
If I2C Address is different then both jumpers may be placed.

### ATECC508A UDFN TWI

### ATECC608A UDFN TWI

### ATSHA204A UDFN TWI

### ATAES132A UDFN TWI



Drawn By:  
Jim Boomer

Engineer:  
Jim Boomer



Project Title  
**CryptoAuth-XPRO-B**

Sheet Title  
**Crypto Device Schematic**



Size A4 PCB Assembly Number: \* A08-2332 PCBA Revision: 1  
 PCB Number: A08-2332 PCB Revision: 4

Date: 8/6/2017  
 Page: 3 of 3

2 1



C401

EXT



MICROCHIP

www.microchip.com/cryptokits



CRYPTOAUTH X PLAINED PRO

1 2

J2



Microchip Corp © 2017

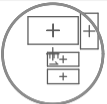


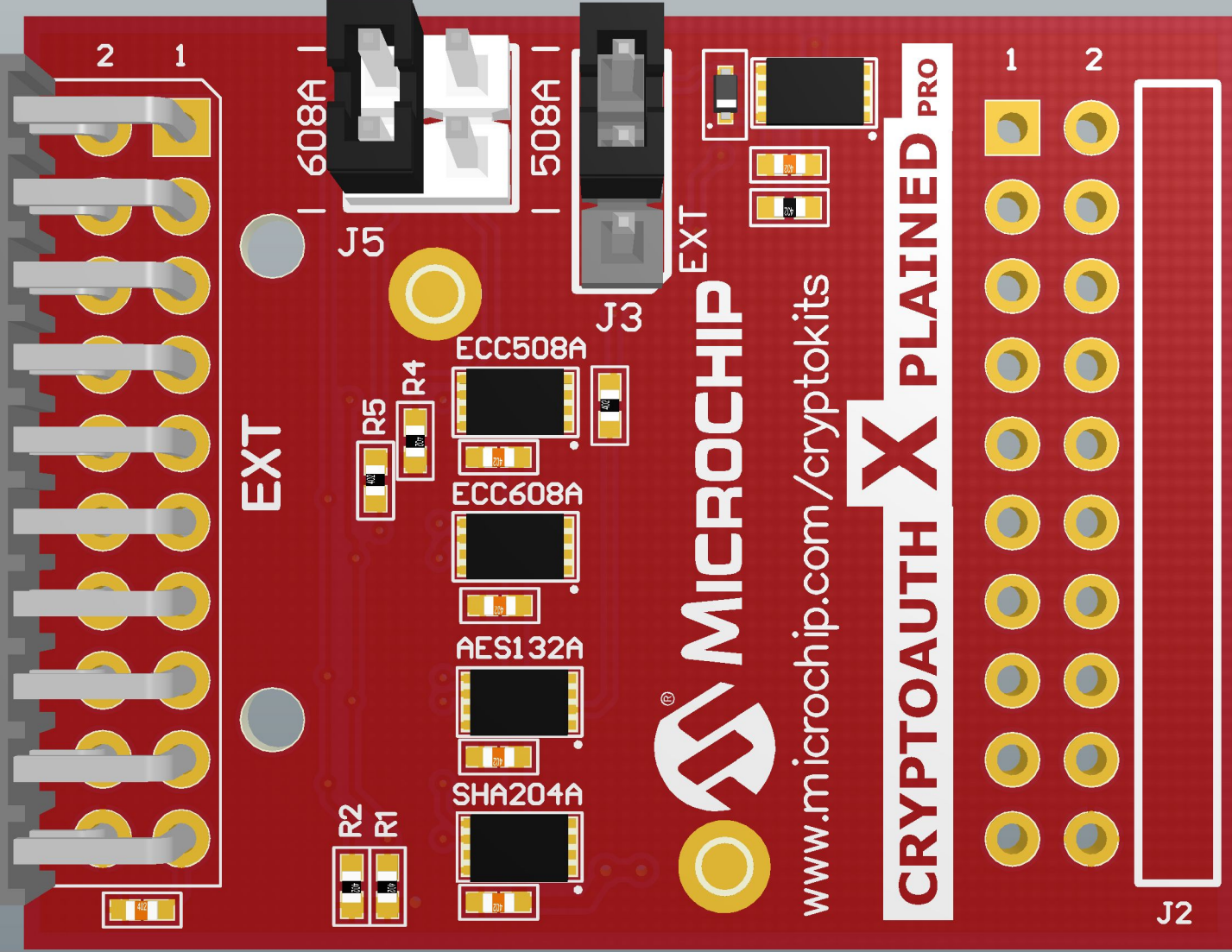
12C

WAKE PULSE



DEV	ADDR	WAKE PULSE
AES	0xA0	NO
SHA	0xC8	YES
ECC	0xC0	YES

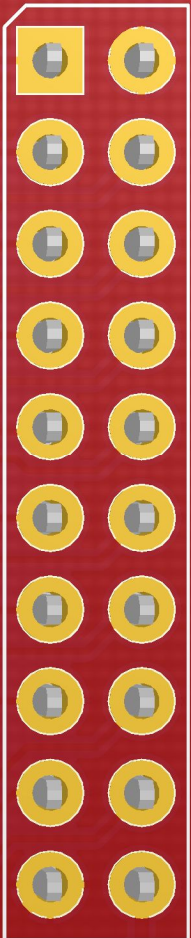




 **MICROCHIP**  
[www.microchip.com/cryptokits](http://www.microchip.com/cryptokits)

**CRYPTOAUTH X PLAINED PRO**

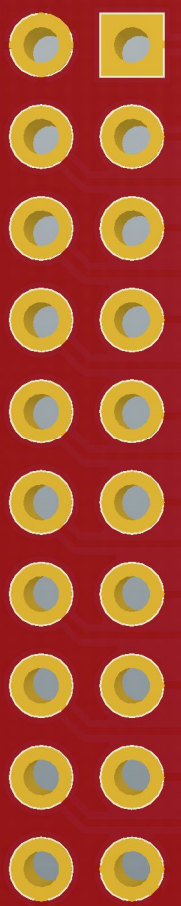
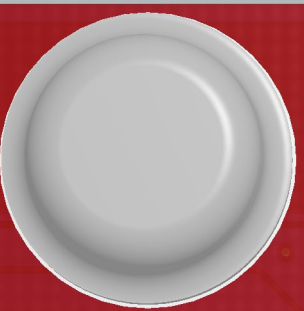
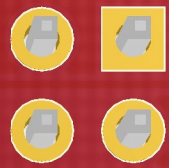
J2



Microchip Corp © 2017



PCBA LABEL  
A08-2825 Rev 1



	I2C	WAKE
DEV	ADDR	PULSE
AES	0xA0	NO
SHA	0xC8	YES
ECC	0xC0	YES



**EXT**



R2

R1



R5



R4



SHA204A



AES132A



ECC608A



ECC508A



J3



EXT

608A



J5

508A



**MICROCHIP**

[www.microchip.com/cryptokits](http://www.microchip.com/cryptokits)

**CRYPTOAUTH X PLAINED PRO**

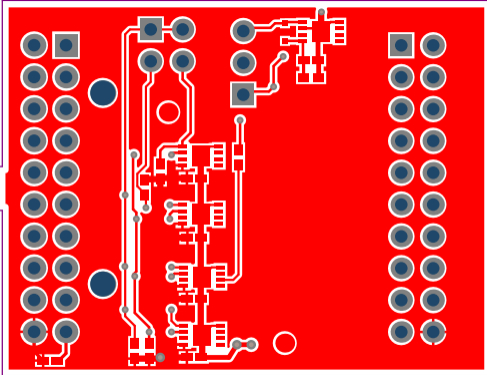
1

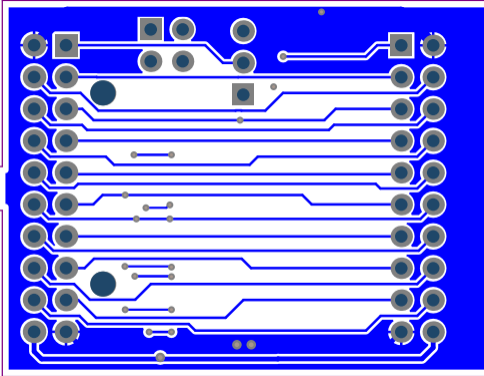
2



J2







ECC	0XC0	YES
SHA	0XC8	YES
AES	0XA0	NO
DEV	ADDR	BUT SE
ISC	MAKE	

**A08-S852 Rev 1**

PCBA LABEL



Microchip Corp © 2012



# Component list

CryptoAuth-XPRO-B Top Level

Source Data From: CryptoAuth\_XPRO-B.PrjPCB  
 Project: CryptoAuth\_XPRO-B.PrjPCB  
 Variant: NoExtHdr



Report Date: 8/6/2017 2:08:16 PM  
 Print Date: 8/6/2017 1:55:58 PM

Fitted	Designator	Quantity	Value	Manufacturer	MPN	Description
Fitted	C100, C101	2	4.7uF	Murata	GRM155R60J475ME87D	Ceramic capacitor, SMD 0402, X5R, 6.3V, +/-20% (de33687)
Fitted	C2, C3, C4, C5	4	100n	Kemet	C0402C104K4RACTU	Ceramic capacitor, SMD 0402, X7R, 16V, +/-10%
Fitted	D100	1	BAT54XV2T1G	ON Semiconductor	BAT54XV2T1G	Schottky diode, If:200mA, Vf:0.35V, Vrrm:30V, SOD-523
Fitted	DOC1	1	CryptoAuth-XPRO-B PCBA Docs			CryptoAuth-XPRO-B Documentation
Fitted	E1, E2	2	SJ-5076	3M	SJ-5076	2.8mm adhesive feet, diam 8.0mm
Fitted	J100	1	TF201-2*10RGF-W2-NF	Pro-data International Corp	F201-2*10RGF-W2-NF	2x10, female pin header receptable, right-angled, 2.54mm pitch, THM, Pin In Paste
Fitted	J3	1	HMTSW-103-23-F-S-237	SAMTEC	HMTSW-103-23-F-S-237	1x3 pin header, 2.54mm pitch, Pin-in-Paste THM, 1mm hole
Fitted	J5	1	CD0750142X2	Freber	CD0750142X2	2x2 pin header, 2.54 mm pitch, Pin-in-Paste THM
Fitted	JS3	1	SNT-100-BK-G	SAMTEC	SNT-100-BK-G	Jumper cap for 2.54mm pinheader
Fitted	JS5	1	SNT-100-BK-G	SAMTEC	SNT-100-BK-G	Jumper cap for 2.54mm pinheader
Fitted	LABEL1	1	Label PCBA	ACT Logimark AS	505462	PCBA identification label PP Top White Gloss
Fitted	PCB1	1	CryptoAuth-XPRO-B PCB			CryptoAuth-XPRO-B PCB
Fitted	R1	1	3.6k			Thick film resistor, SMD 0402, 1/16W, 1%
Fitted	R100	1	100k			Thick film resistor, SMD 0402, 1/16W, 1%
Fitted	R2	1	3.9k			Thick film resistor, SMD 0402, 1/16W, 1%
Fitted	R3	1	0R	(n/a)	RMCF0402ZT0R00	RES 0.0 OHM 1/16W 0402 SMD
Fitted	R4	1	51k			Thick film resistor, SMD 0402, 1/16W, 1%
Fitted	R5	1	51k			Thick film resistor, SMD 0402, 1/16W, 1%
Fitted	TEST1	1	CryptoAuth-XPRO-B Test			Fixture test for CryptoAuth-XPRO-B
Fitted	TESTDOC1	1	CryptoAuth-XPRO-B Test Instructions			CryptoAuth-XPRO-B Test Instructions
Fitted	U1	1	ATSHA204 SW1 UDFN8	ATMEL	ATSHA204A-MAHCZ-T	ATSHA204 with 1-wire interface and UDFN8 package
Fitted	U2	1	ATECC508A I2C UDFN			ATECC508A with an I2C Interface and a 8 Pin UDFN Package with Paddle
Fitted	U3	1	ATAES132A I2C UDFN			AES132A with an I2C Interface in a UDFN Package
Fitted	U4	1	ATSHA204A I2C UDFN			ATSHA204A with and I2C Interface in the UDFN8 Pin Package with Paddle
Fitted	U5	1	ATECC608A I2C UDFN	MICROCHIP	ATECC608A-MAHDA-S	ATECC608A with an I2C Interface and a 8 Pin UDFN Package with Paddle
Not Fitted	J2	0	P101-2*10RGF-139-ND	Pro-data International Corp	P101-2*10RGF-139-ND	Pin header, 2x10, Right Angle, 2.54mm, THM, Pin In Paste

30

Approved \_\_\_\_\_ Notes \_\_\_\_\_

Компания «Океан Электроники» предлагает заключение долгосрочных отношений при поставках импортных электронных компонентов на взаимовыгодных условиях!

Наши преимущества:

- Поставка оригинальных импортных электронных компонентов напрямую с производств Америки, Европы и Азии, а так же с крупнейших складов мира;
- Широкая линейка поставок активных и пассивных импортных электронных компонентов (более 30 млн. наименований);
- Поставка сложных, дефицитных, либо снятых с производства позиций;
- Оперативные сроки поставки под заказ (от 5 рабочих дней);
- Экспресс доставка в любую точку России;
- Помощь Конструкторского Отдела и консультации квалифицированных инженеров;
- Техническая поддержка проекта, помощь в подборе аналогов, поставка прототипов;
- Поставка электронных компонентов под контролем ВП;
- Система менеджмента качества сертифицирована по Международному стандарту ISO 9001;
- При необходимости вся продукция военного и аэрокосмического назначения проходит испытания и сертификацию в лаборатории (по согласованию с заказчиком);
- Поставка специализированных компонентов военного и аэрокосмического уровня качества (Xilinx, Altera, Analog Devices, Intersil, Interpoint, Microsemi, Actel, Aeroflex, Peregrine, VPT, Syfer, Eurofarad, Texas Instruments, MS Kennedy, Miteq, Cobham, E2V, MA-COM, Hittite, Mini-Circuits, General Dynamics и др.);

Компания «Океан Электроники» является официальным дистрибьютором и эксклюзивным представителем в России одного из крупнейших производителей разъемов военного и аэрокосмического назначения «JONHON», а так же официальным дистрибьютором и эксклюзивным представителем в России производителя высокотехнологичных и надежных решений для передачи СВЧ сигналов «FORSTAR».



## JONHON

«JONHON» (основан в 1970 г.)

Разъемы специального, военного и аэрокосмического назначения:

(Применяются в военной, авиационной, аэрокосмической, морской, железнодорожной, горно- и нефтедобывающей отраслях промышленности)

«FORSTAR» (основан в 1998 г.)

ВЧ соединители, коаксиальные кабели,  
кабельные сборки и микроволновые компоненты:

(Применяются в телекоммуникациях гражданского и специального назначения, в средствах связи, РЛС, а так же военной, авиационной и аэрокосмической отраслях промышленности).



Телефон: 8 (812) 309-75-97 (многоканальный)

Факс: 8 (812) 320-03-32

Электронная почта: [ocean@oceanchips.ru](mailto:ocean@oceanchips.ru)

Web: <http://oceanchips.ru/>

Адрес: 198099, г. Санкт-Петербург, ул. Калинина, д. 2, корп. 4, лит. А