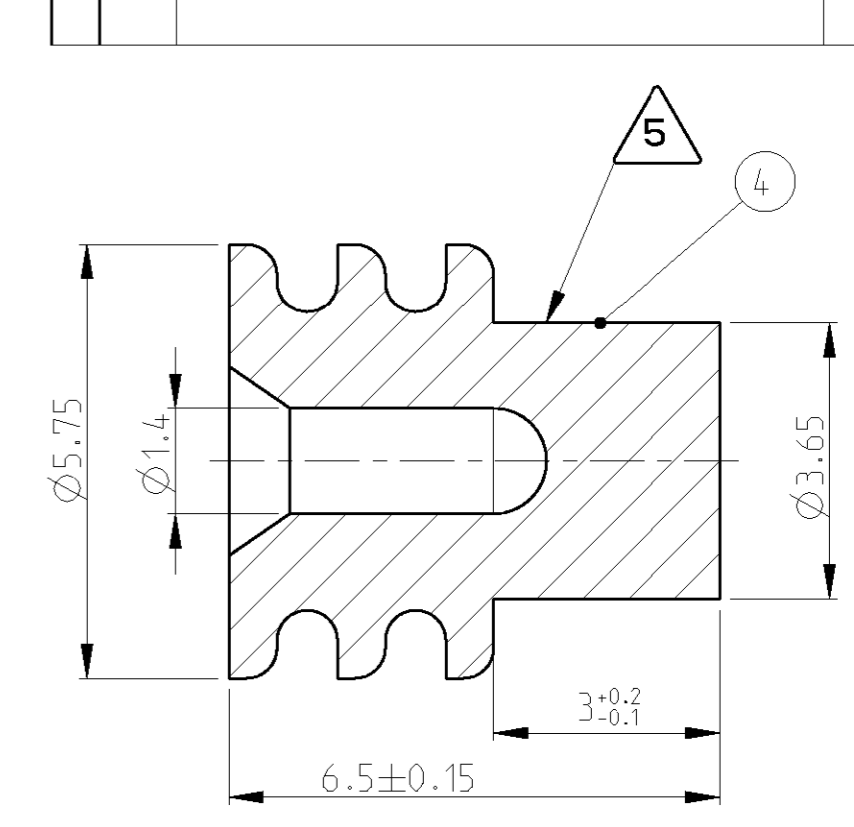
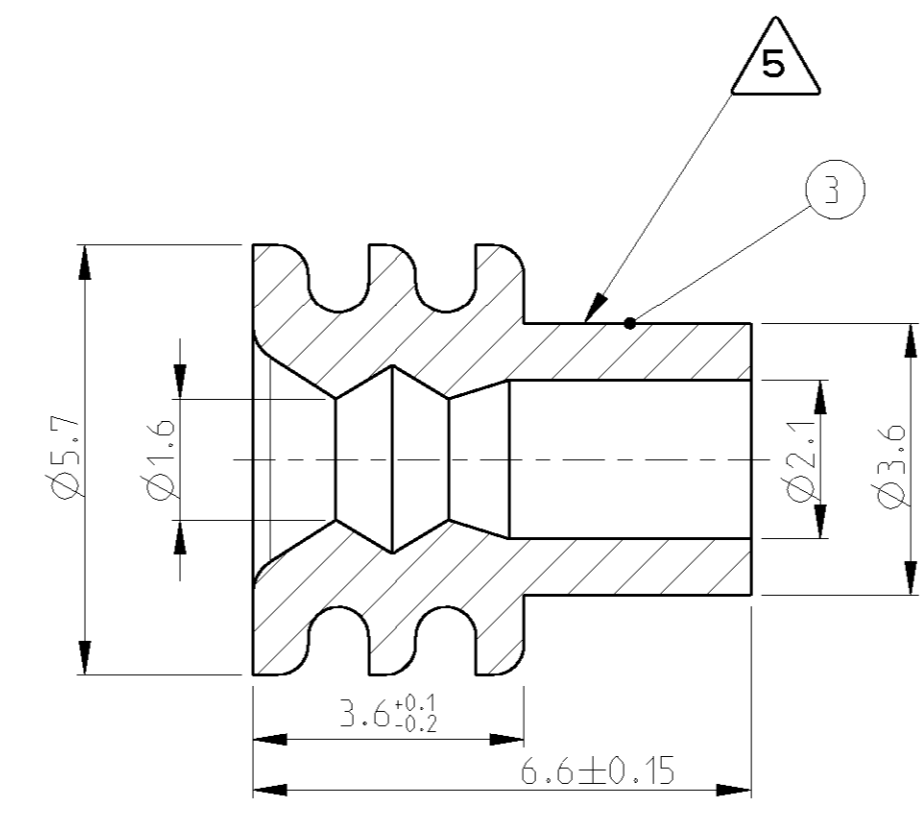
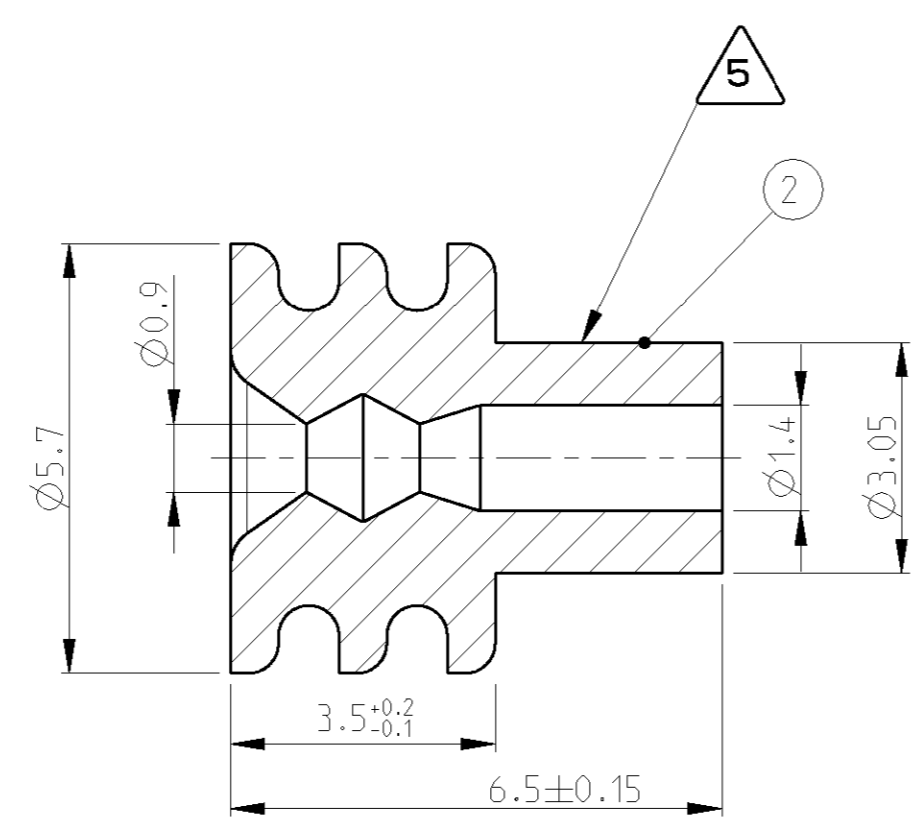
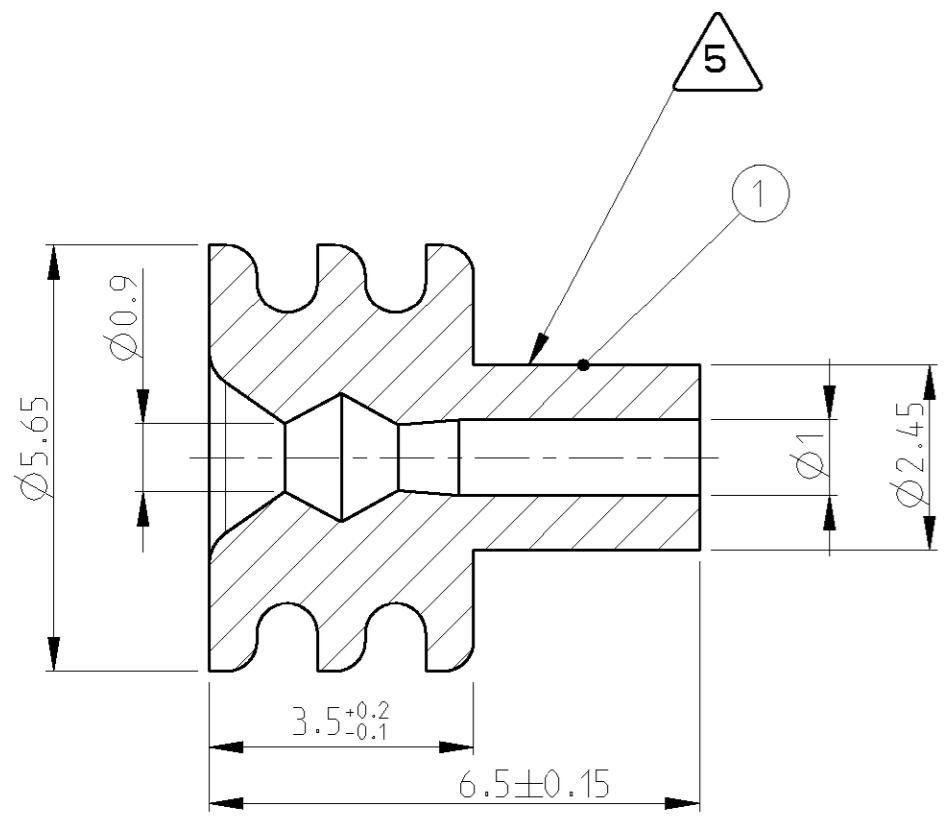


THIS DRAWING IS UNPUBLISHED. RELEASED FOR PUBLICATION 2000  
 © COPYRIGHT 2000 BY TYCO ELECTRONICS CORPORATION. ALL RIGHTS RESERVED.

LOC	DIST	REVISIONS					
		P	LTR	DESCRIPTION	DATE	DWN	APVD
A1	-		A	EG00-2668-01	10SEP2001	SS	JE
			A1	EG00-2859-01	20SEP2001	SS	JE



GROMMET, BLACK, 0.22 - 0.35mm <sup>2</sup> USED FOR INSULATION DIAMETER 1.2-1.4mm	
T&B UNIVERSAL PART No	106099
TYCO PART No	1-1437713-1
T&B FORD PART No	-
FORD PART No	91AG-10C930-AA
TYCO PART No	<b>1</b> 9-1437714-1

GROMMET, RED, 0.5 - 1.0mm <sup>2</sup> USED FOR INSULATION DIAMETER 1.4 - 2.1mm	
T&B UNIVERSAL PART No	106100
TYCO PART No	1-1437713-2
T&B FORD PART No	-
FORD PART No	89FG-10C930-AA
TYCO PART No	<b>2</b> 1-1437708-5

GROMMET, BLUE, 1.5mm <sup>2</sup> USED FOR INSULATION DIAMETER 2.2 - 2.4mm	
T&B UNIVERSAL PART No	106101
TYCO PART No	1-1437713-3
T&B FORD PART No	-
FORD PART No	89FG-10C930-BA
TYCO PART No	<b>3</b> 1-1437708-7

BLIND PLUG, WHITE	
T&B UNIVERSAL PART No	106102
TYCO PART No	1-1437713-4
T&B FORD PART No	-
FORD PART No	89FG-10C930-AAA
TYCO PART No	<b>4</b> 1-1437708-8

MATERIAL: SILICON, SELFGREASING/  
 Werkstoff: Silikon, selbsschmierend

TENSILE STRENGTH: MIN. 6.0N/mm<sup>2</sup>/DIN 53504 S-2  
 Zugfestigkeit: min. 6.0 N/mm<sup>2</sup> /DIN 53504 S-2

ELONGATION: MIN. 375% /DIN 53504 S-2  
 Reissdehnung: min. 375% /DIN 53504 S-2

HARDNESS: 50+/-5 SHORE A /DIN 53505 MEASURED AT PROOF PLANES  
 Haerte: 50+/-5 Shore A /DIN 53505 gemessen an Pruefplatten

SEALING RIBS WITHOUT SINK MARKS AND NOTCHES  
 Dichtrippen ohne Einfallstellen und Kerben

**5** INJECTION POINT PERMITTED  
 Anspritzung zulaessig

**A1** **1** OBSOLETE, SUPERSEDED BY 1-1437713-1

**A1** **2** OBSOLETE, SUPERSEDED BY 1-1437713-2

**A1** **3** OBSOLETE, SUPERSEDED BY 1-1437713-3

**A1** **4** OBSOLETE, SUPERSEDED BY 1-1437713-4

TYCO PART NO/ TYCO Teile Nr	WEIGHT/ Gewicht	COLOUR/ Farbe	DESCRIPTION/ Beschreibung	POS/ Pos
1-1437713-1	0.0815g	BLACK/schwarz	GROMMET/ Dichtung 0.22-0.35mm <sup>2</sup>	1
1-1437713-2	0.0894g	RED/rot	GROMMET/ Dichtung 0.50-1.00mm <sup>2</sup>	2
1-1437713-3	0.0854g	BLUE/blau	GROMMET/ Dichtung 1.5mm <sup>2</sup>	3
1-1437713-4	0.1044g	WHITE/weiss	BLIND PLUG/ Blindstopfen	4

<small>THIS DRAWING IS A CONTROLLED DOCUMENT FOR TYCO ELECTRONICS CORPORATION          IT IS SUBJECT TO CHANGE AND THE CONTROLLING ENGINEERING ORGANIZATION          SHOULD BE CONTACTED FOR THE LATEST REVISION.</small>		DWN S.Storch 10SEP2001 CHK J.Evans 20SEP2001 APVD J.Evans 20SEP2001	<b>tyco</b> <b>Electronics</b> tyco Electronics AMP GmbH D - 64625 Bensheim
DIMENSIONS: mm 		NAME: GROMMET Einzeldrahtdichtung SIZE: A2 CAGE CODE: 00779 DRAWING NO: 1418068 RESTRICTED TO: - SCALE: 5:1 SHEET 1 OF 1 REV: A1	
TOLERANCES UNLESS OTHERWISE SPECIFIED: 0 PLC ± 1 PLC ±0.1 2 PLC ±0.1 3 PLC ± 4 PLC ± ANGLES ±° MATERIAL: - FINISH: -		PRODUCT SPEC: - APPLICATION SPEC: - WEIGHT: - CUSTOMER DRAWING	

Компания «Океан Электроники» предлагает заключение долгосрочных отношений при поставках импортных электронных компонентов на взаимовыгодных условиях!

Наши преимущества:

- Поставка оригинальных импортных электронных компонентов напрямую с производств Америки, Европы и Азии, а так же с крупнейших складов мира;
- Широкая линейка поставок активных и пассивных импортных электронных компонентов (более 30 млн. наименований);
- Поставка сложных, дефицитных, либо снятых с производства позиций;
- Оперативные сроки поставки под заказ (от 5 рабочих дней);
- Экспресс доставка в любую точку России;
- Помощь Конструкторского Отдела и консультации квалифицированных инженеров;
- Техническая поддержка проекта, помощь в подборе аналогов, поставка прототипов;
- Поставка электронных компонентов под контролем ВП;
- Система менеджмента качества сертифицирована по Международному стандарту ISO 9001;
- При необходимости вся продукция военного и аэрокосмического назначения проходит испытания и сертификацию в лаборатории (по согласованию с заказчиком);
- Поставка специализированных компонентов военного и аэрокосмического уровня качества (Xilinx, Altera, Analog Devices, Intersil, Interpoint, Microsemi, Actel, Aeroflex, Peregrine, VPT, Syfer, Eurofarad, Texas Instruments, MS Kennedy, Miteq, Cobham, E2V, MA-COM, Hittite, Mini-Circuits, General Dynamics и др.);

Компания «Океан Электроники» является официальным дистрибьютором и эксклюзивным представителем в России одного из крупнейших производителей разъемов военного и аэрокосмического назначения «JONHON», а так же официальным дистрибьютором и эксклюзивным представителем в России производителя высокотехнологичных и надежных решений для передачи СВЧ сигналов «FORSTAR».



## JONHON

«JONHON» (основан в 1970 г.)

Разъемы специального, военного и аэрокосмического назначения:

(Применяются в военной, авиационной, аэрокосмической, морской, железнодорожной, горно- и нефтедобывающей отраслях промышленности)

«FORSTAR» (основан в 1998 г.)

ВЧ соединители, коаксиальные кабели, кабельные сборки и микроволновые компоненты:

(Применяются в телекоммуникациях гражданского и специального назначения, в средствах связи, РЛС, а так же военной, авиационной и аэрокосмической отраслях промышленности).



Телефон: 8 (812) 309-75-97 (многоканальный)

Факс: 8 (812) 320-03-32

Электронная почта: [ocean@oceanchips.ru](mailto:ocean@oceanchips.ru)

Web: <http://oceanchips.ru/>

Адрес: 198099, г. Санкт-Петербург, ул. Калинина, д. 2, корп. 4, лит. А