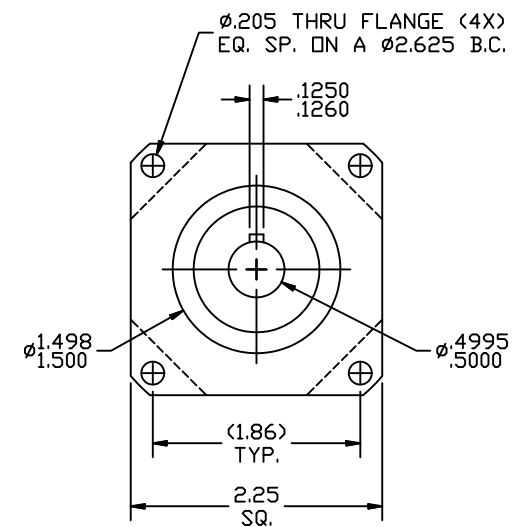
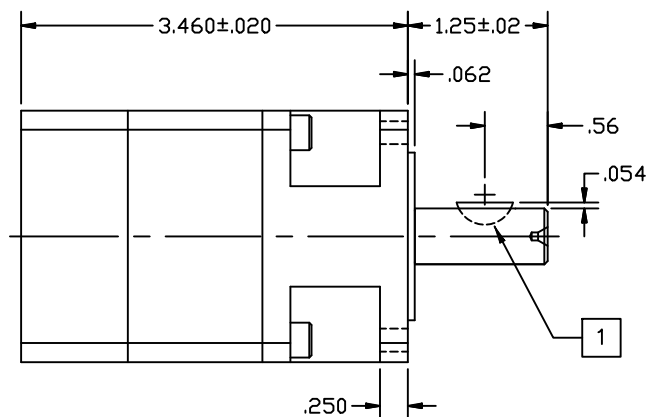
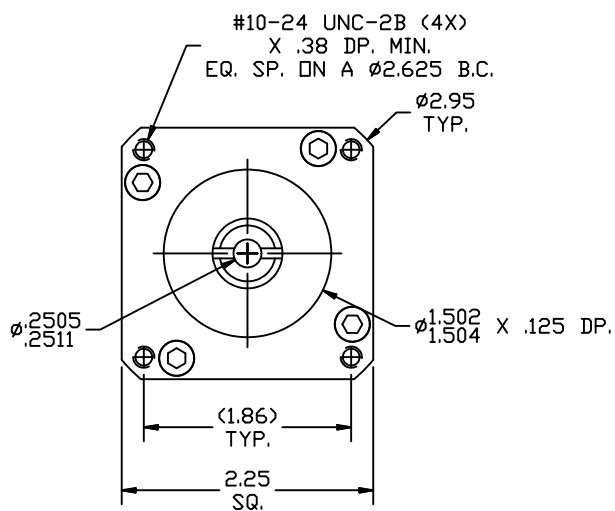


| REVISIONS |                          |         |          |
|-----------|--------------------------|---------|----------|
| REV       | DESCRIPTION              | DATE    | APPROVED |
| A         | INITIAL RELEASE ECO 6709 | 2/22/13 | J Kordik |
|           |                          |         |          |
|           |                          |         |          |



NOTES: UNLESS OTHERWISE SPECIFIED

- 1 #404 WOODRUFF KEY.
2. 23PL028 RATIO- 28:1
3. FOR TECHNICAL DETAILS, CONTACT APPLIED MOTION PRODUCTS.

| TOLERANCES  |  | THIRD ANGLE PROJECTION   |         | APPLIED MOTION PRODUCTS, INC. |                    |  |
|---|--|--------------------------|---------|-------------------------------|--------------------|--|
| DECIMALS: [MM] INCH<br>X.XXX = $\pm$ .005<br>X.XX = $\pm$ [0.13] .010<br>X.X = $\pm$ [0.25] .020<br>ANGLES:<br>MACH. = $\pm$ 5'<br>CHAM. = $\pm$ 5' |  |                          |         |                               |                    |  |
|   |  | APPROVALS                | DATE    |                               |                    | <b>OUTLINE, GEAR HEAD,<br/>PL23, 2 STAGE</b> |
|   |  | DRAWN<br><i>R. JONEZ</i> | 2/22/13 | B                             | DWG NO.<br>23PL028 |  |
| COMPUTER DATA<br>BASE DRAWING   |  | APPROVED                 |         | SCALE: FULL                   |                    | SHEET 1 OF 1                                 |

Компания «Океан Электроники» предлагает заключение долгосрочных отношений при поставках импортных электронных компонентов на взаимовыгодных условиях!

Наши преимущества:

- Поставка оригинальных импортных электронных компонентов напрямую с производств Америки, Европы и Азии, а так же с крупнейших складов мира;
- Широкая линейка поставок активных и пассивных импортных электронных компонентов (более 30 млн. наименований);
- Поставка сложных, дефицитных, либо снятых с производства позиций;
- Оперативные сроки поставки под заказ (от 5 рабочих дней);
- Экспресс доставка в любую точку России;
- Помощь Конструкторского Отдела и консультации квалифицированных инженеров;
- Техническая поддержка проекта, помощь в подборе аналогов, поставка прототипов;
- Поставка электронных компонентов под контролем ВП;
- Система менеджмента качества сертифицирована по Международному стандарту ISO 9001;
- При необходимости вся продукция военного и аэрокосмического назначения проходит испытания и сертификацию в лаборатории (по согласованию с заказчиком);
- Поставка специализированных компонентов военного и аэрокосмического уровня качества (Xilinx, Altera, Analog Devices, Intersil, Interpoint, Microsemi, Actel, Aeroflex, Peregrine, VPT, Syfer, Eurofarad, Texas Instruments, MS Kennedy, Miteq, Cobham, E2V, MA-COM, Hittite, Mini-Circuits, General Dynamics и др.);

Компания «Океан Электроники» является официальным дистрибьютором и эксклюзивным представителем в России одного из крупнейших производителей разъемов военного и аэрокосмического назначения «JONHON», а так же официальным дистрибьютором и эксклюзивным представителем в России производителя высокотехнологичных и надежных решений для передачи СВЧ сигналов «FORSTAR».



## JONHON

«JONHON» (основан в 1970 г.)

Разъемы специального, военного и аэрокосмического назначения:

(Применяются в военной, авиационной, аэрокосмической, морской, железнодорожной, горно- и нефтедобывающей отраслях промышленности)

«FORSTAR» (основан в 1998 г.)

ВЧ соединители, коаксиальные кабели, кабельные сборки и микроволновые компоненты:

(Применяются в телекоммуникациях гражданского и специального назначения, в средствах связи, РЛС, а так же военной, авиационной и аэрокосмической отраслях промышленности).



Телефон: 8 (812) 309-75-97 (многоканальный)

Факс: 8 (812) 320-03-32

Электронная почта: [ocean@oceanchips.ru](mailto:ocean@oceanchips.ru)

Web: <http://oceanchips.ru/>

Адрес: 198099, г. Санкт-Петербург, ул. Калинина, д. 2, корп. 4, лит. А