

FUJITSU Component Connector FCN-118X series (Grounding Springs)

Fujitsu grounding springs for mobile devices

Overview

Fujitsu Components' grounding spring FCN-118X provides secure frame grounding between pc board and frame of smart phones. Its unique side-wing structure increases the spring's rigidity and strength to resist deformation from applied outside force.

Features

- Unique side-wing structure prevents deformation from applied outside force (patent pending)
- Capable to use as 4A power contact
- Custom designs possible
- RoHS compliant

Item	Specification
Contact resistance	40mΩ (20mVDC, 1mA)
Attach/remove endurance	50mΩ (after 10 attachments/removals)
Operating temperature	-40 to +85°C, 95RH% max.
Storage temperature	-10 to +40°C, 90RH% max. (no frost)

Item	Material
Base material	Copper alloy
Surface treatment	Gold plated nickel

■ Part numbers and dimensions

Part number	Dimensions (LxWxH mm)	Flexion range (mm)	Working range (mm)	Contact Force (N)
FCN-118X001-G/0	3.7 x 1.4 x 2.05	0.80	1.25 ~ 1.8	1.0±0.3 (at height = 1.4mm)
FCN-118X003-G/0	3.0 x 1.3 x 2.85	0.75	2.1 ~ 2.4	1.0±0.3 (at height = 2.25mm)
FCN-118X004-G/0	3.7 x 1.4 x 1.8	0.95	0.85 ~ 1.4	0.8±0.2 (at height = 0.8mm)



FCN-118X001-G/0

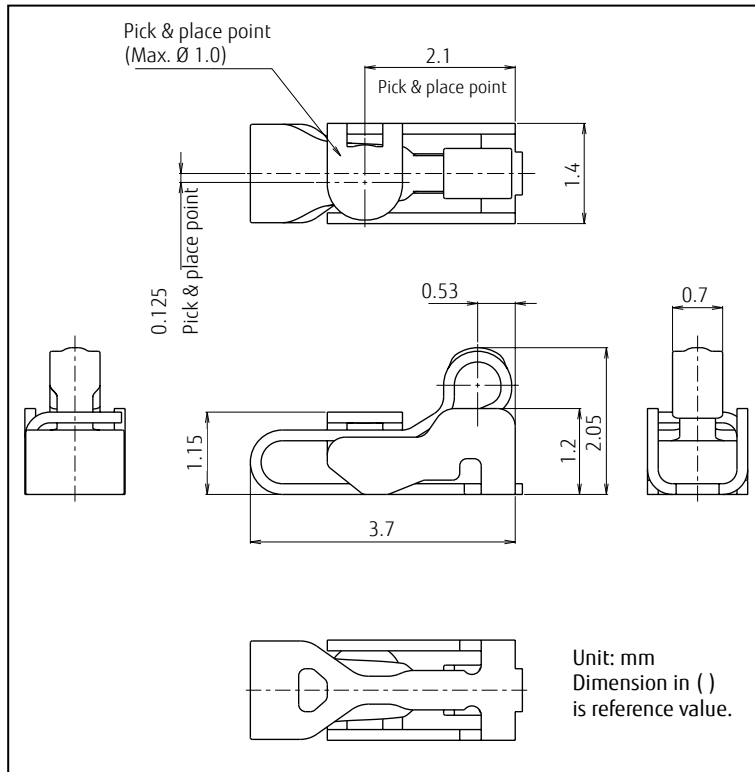


FCN-118X003-G/0

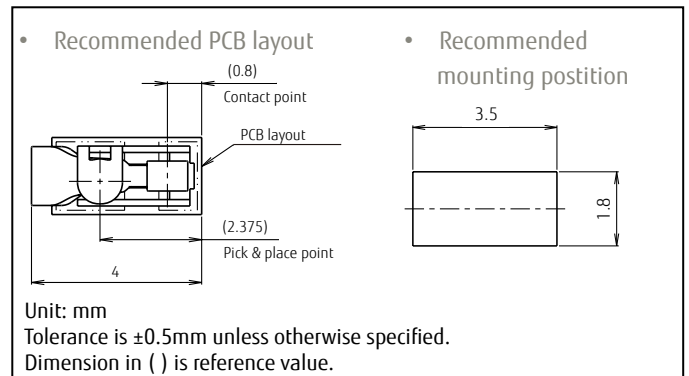


FCN-118X004-G/0

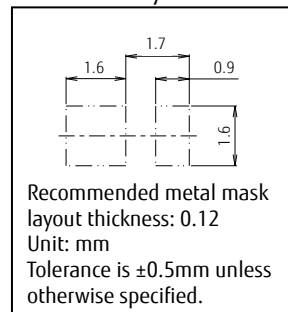
■ FCN-118X001-G/0
 ■ Dimensions



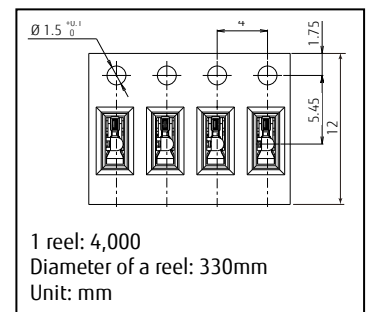
■ Mounting Position



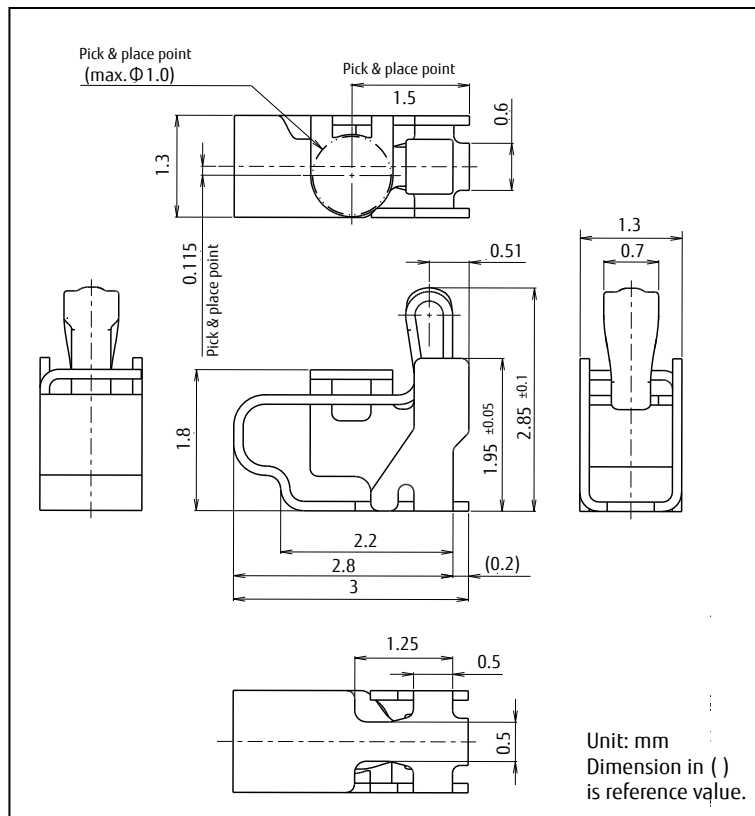
■ Recommended metal mask layout



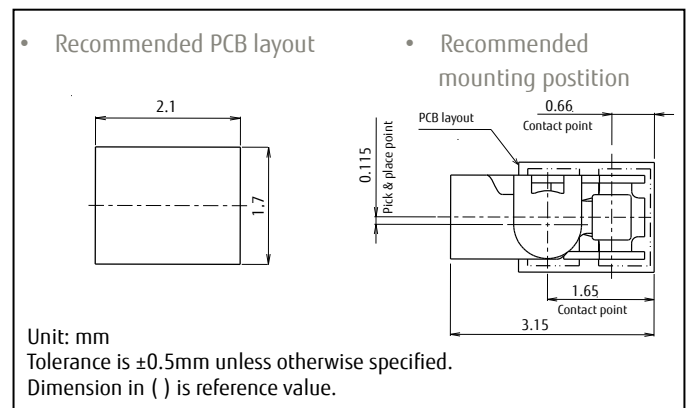
■ Packaging



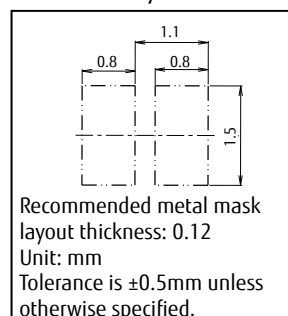
■ FCN-118X003-G/0
 ■ Dimensions



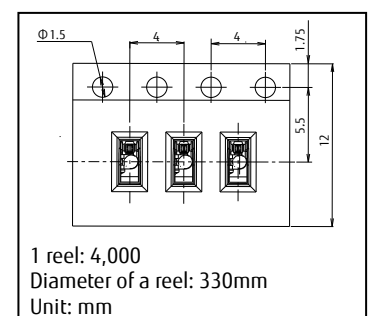
■ Mounting Position



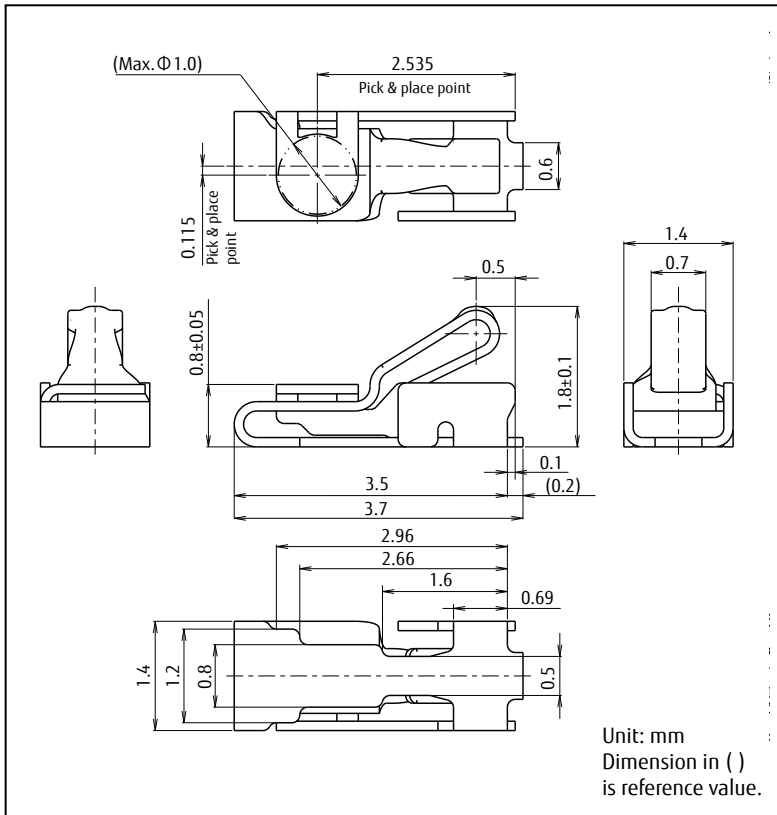
■ Recommended metal mask layout



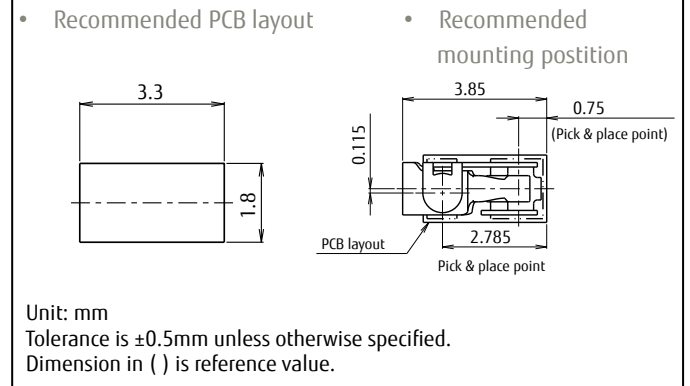
■ Packaging



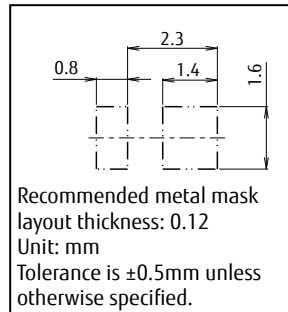
■ FCN-118X004-G/O
 ■ Dimensions



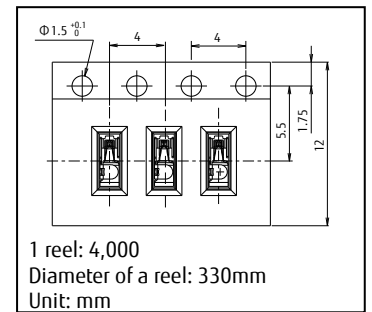
■ Mounting Position



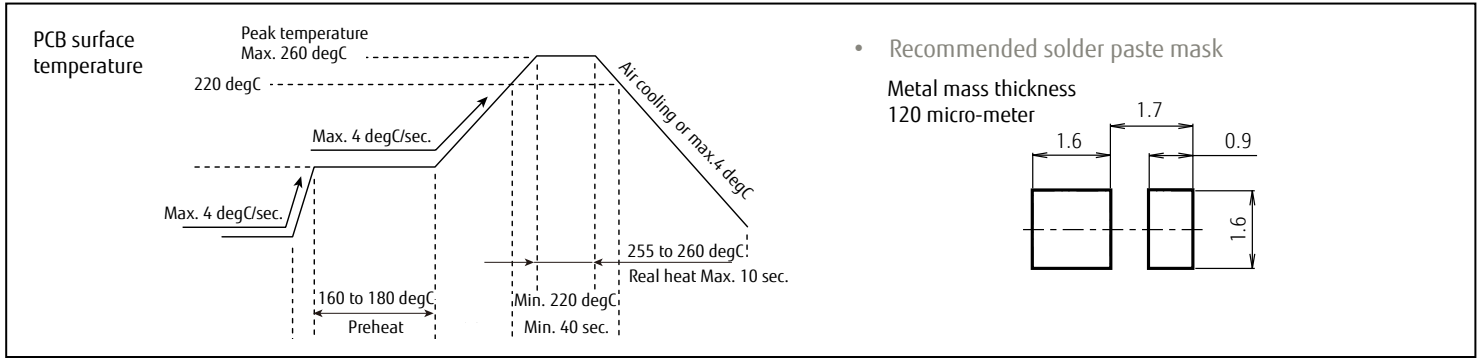
■ Recommended metal mask layout



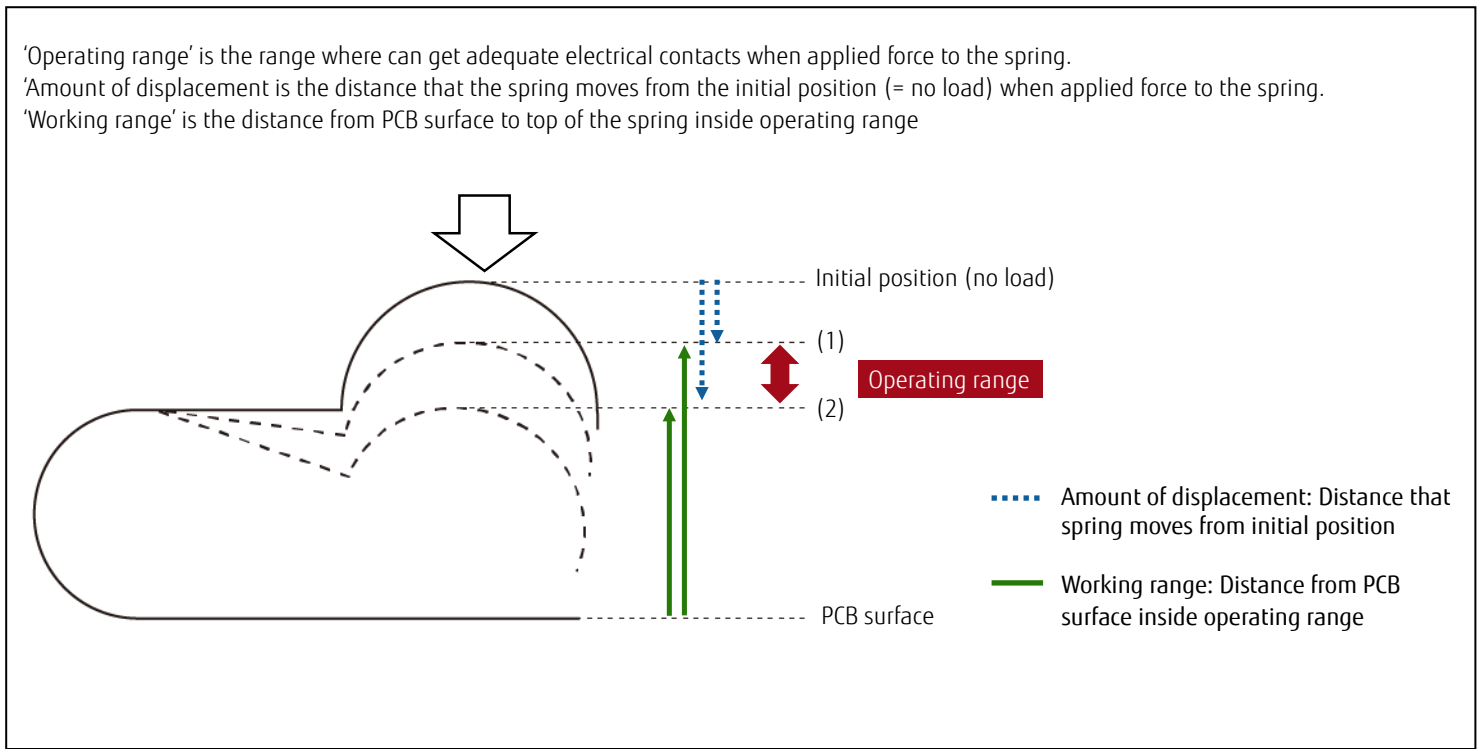
■ Packaging



■ Recommended Soldering Conditions



■ Amount of displacement and working range



Contact

Japan
 FUJITSU COMPONENT LIMITED
 Gotanda-Chuo Building
 3-5, Higashigotanda 2-chome, Shinagawa-ku
 Tokyo 141 8630, Japan
 Tel: (81-3) 5449-7010
 Fax: (81-3) 5449-2626
 Email: promohtq@fcl.fujitsu.com
 Web: www.fcl.fujitsu.com

Europe
 FUJITSU COMPONENTS EUROPE B.V.
 Diamantlaan 25
 2132 WV Hoofddorp
 Netherlands
 Tel: (31-23) 5560910
 Fax: (31-23) 5560950
 Email: info@fceu.fujitsu.com
 Web: emea.fujitsu.com/components/

China
 FUJITSU COMPONENTS SHENZHEN
 Room 1001, Di Wang Commercial Ctr.
 5002 shen Nan Dong Road
 Shenzhen 518008, PRC
 Tel: (86 755) 8247 8463
 Fax: (86 755) 8246 1510
 Email: fcal@fcal.fujitsu.com
 www.fujitsu.com/sg/services/micro/components

Copyright
 All trademarks or registered trademarks are the property of their respective owners.
 Fujitsu Components America or its affiliates do not warrant that the content of datasheet is error free. In a continuing effort to improve our products Fujitsu Components America, Inc. or its affiliates reserve the right to change specifications/datasheets without prior notice. Copyright ©2014 Fujitsu Components America, Inc.
 All rights reserved.
 Revised December 22, 2014

North and South America
 FUJITSU COMPONENTS AMERICA, INC.
 2290 North First Street, Suite 212
 San Jose, CA 95131 U.S.A.
 Tel: (1-408) 745-4900
 Fax: (1-408) 745-4970
 Email: components@us.fujitsu.com
 Web: http://us.fujitsu.com/components/

Asia Pacific
 FUJITSU COMPONENTS ASIA, Ltd.
 102E Pasir Panjang Road
 #01-01 Citilink Warehouse Complex,
 Singapore 118529
 Tel: (65) 6375-8560 / Fax: (65) 6273-3021
 Email: fcal@fcal.fujitsu.com
 www.fujitsu.com/sg/services/micro/components

Hong Kong
 FUJITSU COMPONENTS HONG KONG Co., Ltd.
 Suite 913, Ocean Centre, 5 Canton Rd, TST
 Kowloon, Hong Kong 118529
 Tel: (852) 2881 8495
 Fax: (852) 2894 9512
 Email: fcal@fcal.fujitsu.com
 www.fujitsu.com/sg/services/micro/components

Компания «Океан Электроники» предлагает заключение долгосрочных отношений при поставках импортных электронных компонентов на взаимовыгодных условиях!

Наши преимущества:

- Поставка оригинальных импортных электронных компонентов напрямую с производств Америки, Европы и Азии, а так же с крупнейших складов мира;
- Широкая линейка поставок активных и пассивных импортных электронных компонентов (более 30 млн. наименований);
- Поставка сложных, дефицитных, либо снятых с производства позиций;
- Оперативные сроки поставки под заказ (от 5 рабочих дней);
- Экспресс доставка в любую точку России;
- Помощь Конструкторского Отдела и консультации квалифицированных инженеров;
- Техническая поддержка проекта, помощь в подборе аналогов, поставка прототипов;
- Поставка электронных компонентов под контролем ВП;
- Система менеджмента качества сертифицирована по Международному стандарту ISO 9001;
- При необходимости вся продукция военного и аэрокосмического назначения проходит испытания и сертификацию в лаборатории (по согласованию с заказчиком);
- Поставка специализированных компонентов военного и аэрокосмического уровня качества (Xilinx, Altera, Analog Devices, Intersil, Interpoint, Microsemi, Actel, Aeroflex, Peregrine, VPT, Syfer, Eurofarad, Texas Instruments, MS Kennedy, Miteq, Cobham, E2V, MA-COM, Hittite, Mini-Circuits, General Dynamics и др.);

Компания «Океан Электроники» является официальным дистрибьютором и эксклюзивным представителем в России одного из крупнейших производителей разъемов военного и аэрокосмического назначения «JONHON», а так же официальным дистрибьютором и эксклюзивным представителем в России производителя высокотехнологичных и надежных решений для передачи СВЧ сигналов «FORSTAR».



JONHON

«JONHON» (основан в 1970 г.)

Разъемы специального, военного и аэрокосмического назначения:

(Применяются в военной, авиационной, аэрокосмической, морской, железнодорожной, горно- и нефтедобывающей отраслях промышленности)

«FORSTAR» (основан в 1998 г.)

ВЧ соединители, коаксиальные кабели, кабельные сборки и микроволновые компоненты:

(Применяются в телекоммуникациях гражданского и специального назначения, в средствах связи, РЛС, а так же военной, авиационной и аэрокосмической отраслях промышленности).



Телефон: 8 (812) 309-75-97 (многоканальный)

Факс: 8 (812) 320-03-32

Электронная почта: ocean@oceanchips.ru

Web: <http://oceanchips.ru/>

Адрес: 198099, г. Санкт-Петербург, ул. Калинина, д. 2, корп. 4, лит. А