

# FUJITSU Component Connector FCN-118X series (Grounding Springs )

Fujitsu grounding springs for mobile devices

## Overview

Fujitsu Components' grounding spring FCN-118X provides secure frame grounding between pc board and frame of smart phones. Its unique side-wing structure increases the spring's rigidity and strength to resist deformation from applied outside force.

## Features

- Unique side-wing structure prevents deformation from applied outside force (patent pending)
- Capable to use as 4A power contact
- Custom designs possible
- RoHS compliant

Item	Specification
Contact resistance	40mΩ (20mVDC, 1mA)
Attach/remove endurance	50mΩ (after 10 attachments/removals)
Operating temperature	-40 to +85°C, 95RH% max.
Storage temperature	-10 to +40°C, 90RH% max. (no frost)

Item	Material
Base material	Copper alloy
Surface treatment	Gold plated nickel

## ■ Part numbers and dimensions

Part number	Dimensions (LxWxH mm)	Flexion range (mm)	Working range (mm)	Contact Force (N)
FCN-118X001-G/0	3.7 x 1.4 x 2.05	0.80	1.25 ~ 1.8	1.0±0.3 (at height = 1.4mm)
FCN-118X003-G/0	3.0 x 1.3 x 2.85	0.75	2.1 ~ 2.4	1.0±0.3 (at height = 2.25mm)
FCN-118X004-G/0	3.7 x 1.4 x 1.8	0.95	0.85 ~ 1.4	0.8±0.2 (at height = 0.8mm)



FCN-118X001-G/0

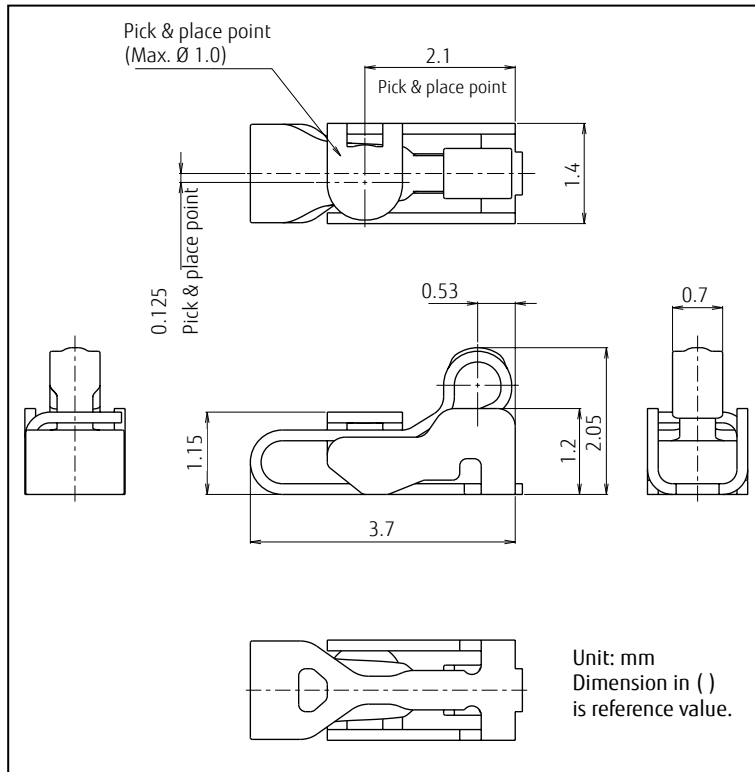


FCN-118X003-G/0

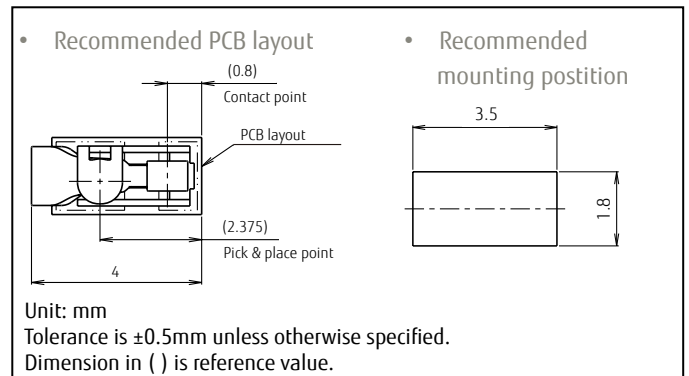


FCN-118X004-G/0

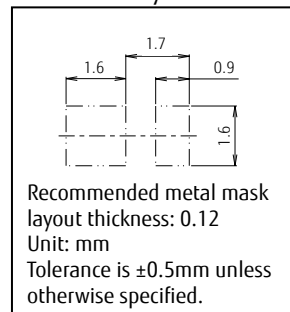
■ FCN-118X001-G/0  
 ■ Dimensions



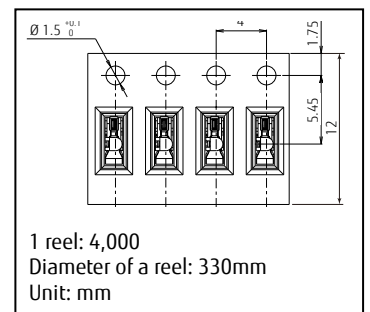
■ Mounting Position



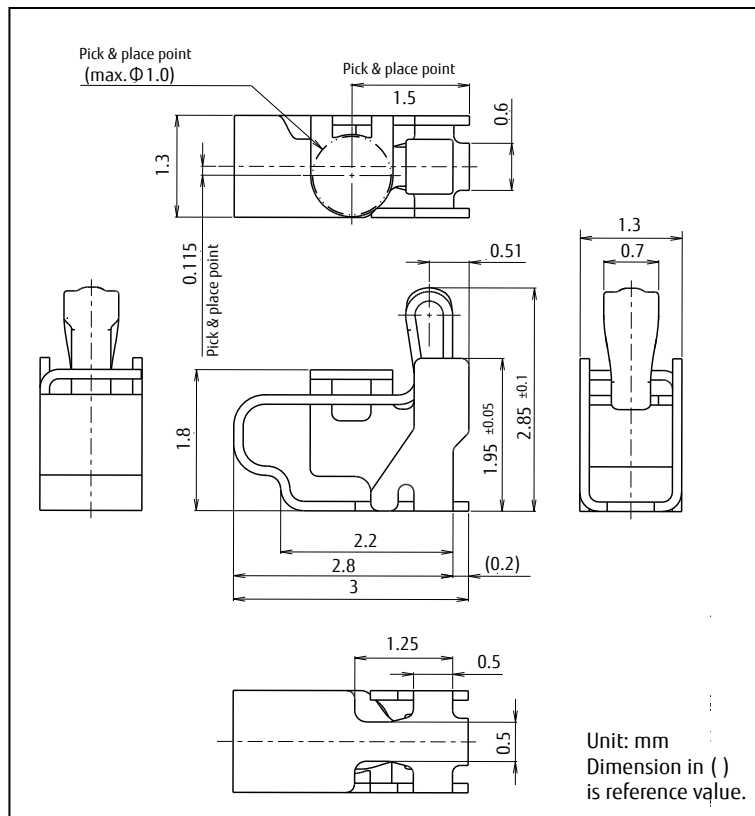
■ Recommended metal mask layout



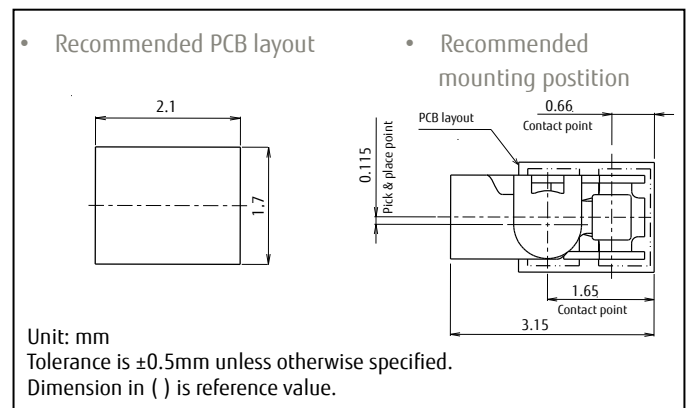
■ Packaging



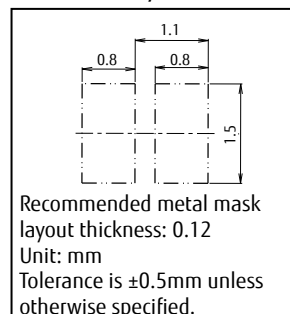
■ FCN-118X003-G/0  
 ■ Dimensions



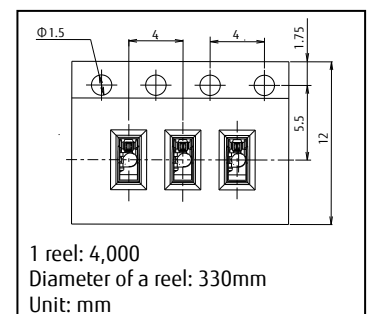
■ Mounting Position



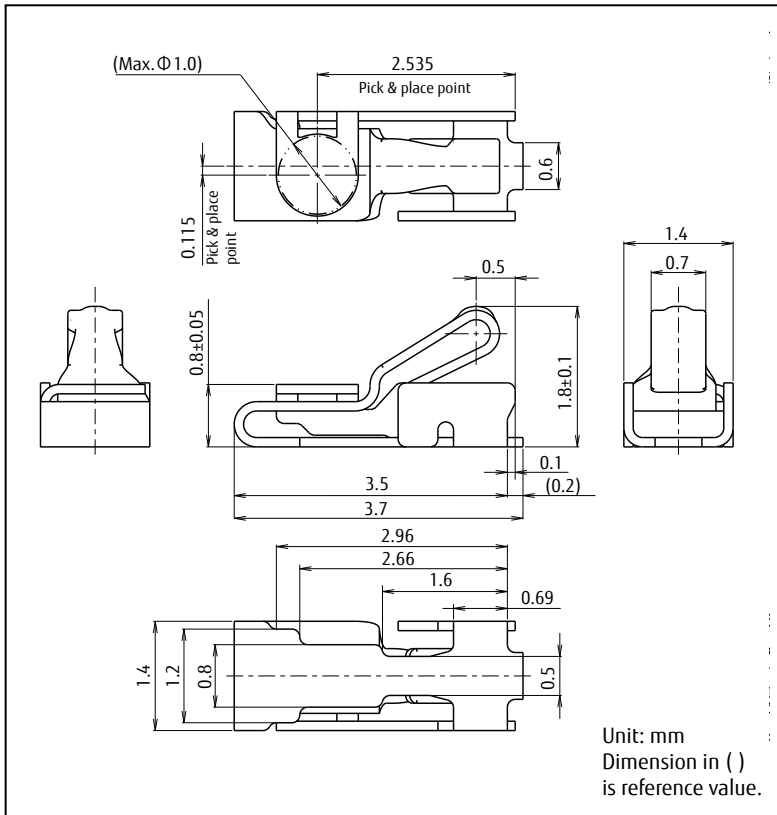
■ Recommended metal mask layout



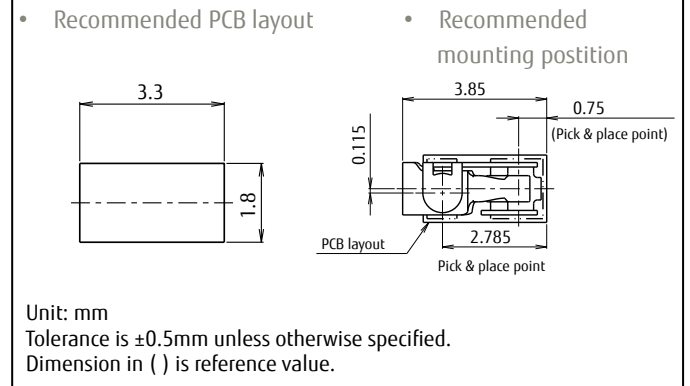
■ Packaging



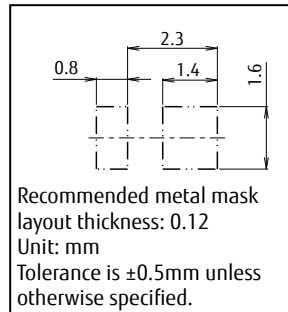
■ FCN-118X004-G/O  
 ■ Dimensions



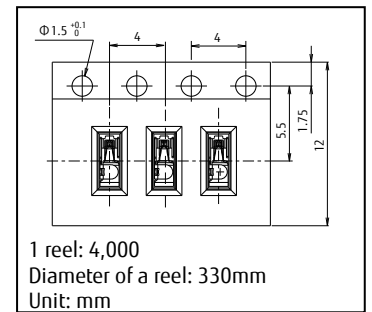
■ Mounting Position



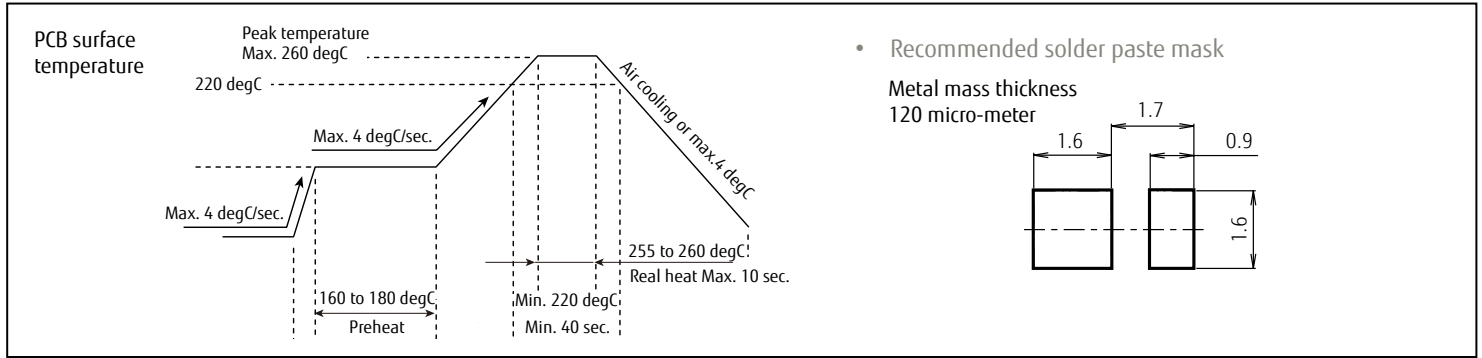
■ Recommended metal mask layout



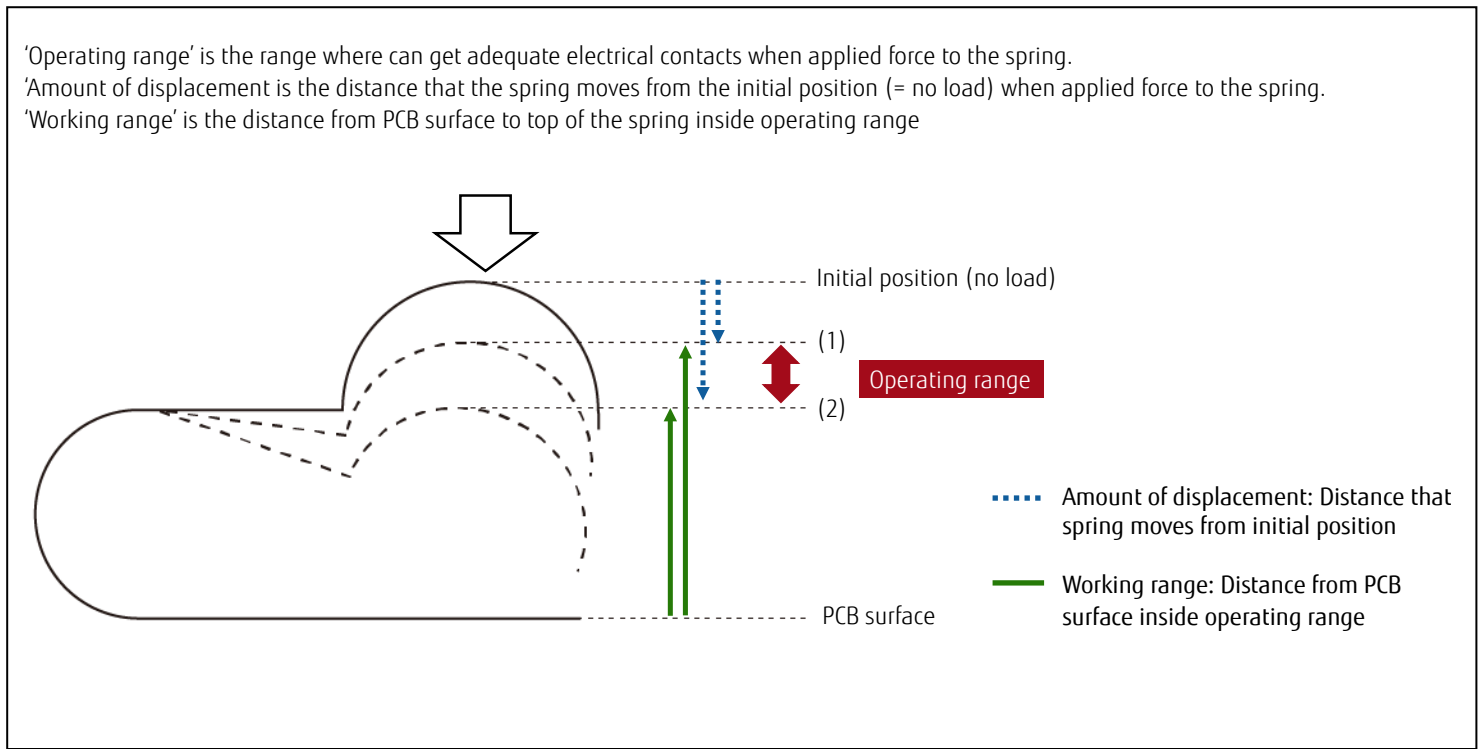
■ Packaging



■ Recommended Soldering Conditions



■ Amount of displacement and working range



Contact

**Japan**  
FUJITSU COMPONENT LIMITED  
Gotanda-Chuo Building  
3-5, Higashigotanda 2-chome, Shinagawa-ku  
Tokyo 141 8630, Japan  
Tel: (81-3) 5449-7010  
Fax: (81-3) 5449-2626  
Email: promohtq@fcl.fujitsu.com  
Web: www.fcl.fujitsu.com

**Europe**  
FUJITSU COMPONENTS EUROPE B.V.  
Diamantlaan 25  
2132 WV Hoofddorp  
Netherlands  
Tel: (31-23) 5560910  
Fax: (31-23) 5560950  
Email: info@fceu.fujitsu.com  
Web: emea.fujitsu.com/components/

**China**  
FUJITSU COMPONENTS SHENZHEN  
Room 1001, Di Wang Commercial Ctr.  
5002 shen Nan Dong Road  
Shenzhen 518008, PRC  
Tel: (86 755) 8247 8463  
Fax: (86 755) 8246 1510  
Email: fcal@fcal.fujitsu.com  
www.fujitsu.com/sg/services/micro/components

**Copyright**  
All trademarks or registered trademarks are the property of their respective owners.  
Fujitsu Components America or its affiliates do not warrant that the content of datasheet is error free. In a continuing effort to improve our products Fujitsu Components America, Inc. or its affiliates reserve the right to change specifications/ datasheets without prior notice. Copyright ©2014 Fujitsu Components America, Inc.  
All rights reserved.  
Revised December 22, 2014

**North and South America**  
FUJITSU COMPONENTS AMERICA, INC.  
2290 North First Street, Suite 212  
San Jose, CA 95131 U.S.A.  
Tel: (1-408) 745-4900  
Fax: (1-408) 745-4970  
Email: components@us.fujitsu.com  
Web: http://us.fujitsu.com/components/

**Asia Pacific**  
FUJITSU COMPONENTS ASIA, Ltd.  
102E Pasir Panjang Road  
#01-01 Citilink Warehouse Complex,  
Singapore 118529  
Tel: (65) 6375-8560 / Fax: (65) 6273-3021  
Email: fcal@fcal.fujitsu.com  
www.fujitsu.com/sg/services/micro/components

**Hong Kong**  
FUJITSU COMPONENTS HONG KONG Co., Ltd.  
Suite 913, Ocean Centre, 5 Canton Rd, TST  
Kowloon, Hong Kong 118529  
Tel: (852) 2881 8495  
Fax: (852) 2894 9512  
Email: fcal@fcal.fujitsu.com  
www.fujitsu.com/sg/services/micro/components

Компания «Океан Электроники» предлагает заключение долгосрочных отношений при поставках импортных электронных компонентов на взаимовыгодных условиях!

Наши преимущества:

- Поставка оригинальных импортных электронных компонентов напрямую с производств Америки, Европы и Азии, а так же с крупнейших складов мира;
- Широкая линейка поставок активных и пассивных импортных электронных компонентов (более 30 млн. наименований);
- Поставка сложных, дефицитных, либо снятых с производства позиций;
- Оперативные сроки поставки под заказ (от 5 рабочих дней);
- Экспресс доставка в любую точку России;
- Помощь Конструкторского Отдела и консультации квалифицированных инженеров;
- Техническая поддержка проекта, помощь в подборе аналогов, поставка прототипов;
- Поставка электронных компонентов под контролем ВП;
- Система менеджмента качества сертифицирована по Международному стандарту ISO 9001;
- При необходимости вся продукция военного и аэрокосмического назначения проходит испытания и сертификацию в лаборатории (по согласованию с заказчиком);
- Поставка специализированных компонентов военного и аэрокосмического уровня качества (Xilinx, Altera, Analog Devices, Intersil, Interpoint, Microsemi, Actel, Aeroflex, Peregrine, VPT, Syfer, Eurofarad, Texas Instruments, MS Kennedy, Miteq, Cobham, E2V, MA-COM, Hittite, Mini-Circuits, General Dynamics и др.);

Компания «Океан Электроники» является официальным дистрибьютором и эксклюзивным представителем в России одного из крупнейших производителей разъемов военного и аэрокосмического назначения «**JONHON**», а так же официальным дистрибьютором и эксклюзивным представителем в России производителя высокотехнологичных и надежных решений для передачи СВЧ сигналов «**FORSTAR**».



## JONHON

«**JONHON**» (основан в 1970 г.)

Разъемы специального, военного и аэрокосмического назначения:

(Применяются в военной, авиационной, аэрокосмической, морской, железнодорожной, горно- и нефтедобывающей отраслях промышленности)

«**FORSTAR**» (основан в 1998 г.)

ВЧ соединители, коаксиальные кабели,  
кабельные сборки и микроволновые компоненты:

(Применяются в телекоммуникациях гражданского и специального назначения, в средствах связи, РЛС, а так же военной, авиационной и аэрокосмической отраслях промышленности).



Телефон: 8 (812) 309-75-97 (многоканальный)

Факс: 8 (812) 320-03-32

Электронная почта: [ocean@oceanchips.ru](mailto:ocean@oceanchips.ru)

Web: <http://oceanchips.ru/>

Адрес: 198099, г. Санкт-Петербург, ул. Калинина, д. 2, корп. 4, лит. А