

SPECIFICATION

- Part No.** : **OMB.450.B03F21**
- Description** : Barracuda - 3dBi 450MHz-470MHz LTE Band 31/
CDMA /ISM Omni Directional Outdoor Antenna
with N Type Female Connector, U-Bolt, 523mm
Length
- Features** : Omni-Directional Radiation Pattern
Collinear
3dBi Peak gain
Fiberglass Housing
Robust design for all weather operation
IP65 waterproof
Length: 523mm, Weight: 350g
N Type Female connector
Wall/Pole Mount bracket included
RoHS compliant



1. Introduction

The OMB.450.B03F21 is a 3dBi 450MHz~470MHz LTE Band 31 / CDMA/ ISM band fiberglass omni-directional outdoor antenna. The antenna is designed for LTE and other CDMA and ISM applications such as metering, industrial / environmental monitoring, remote asset monitoring and mesh network applications.

The omni-directional antenna radiates uniformly in the azimuth. The collinear dipole array design minimizes losses and provides the best performance because the antenna gives maximum coverage range in the horizontal plane over 360 degrees, thus minimizing the amount of nodes needed for a mesh network.

The UV resistant fiberglass housing enables the OMB antenna to be utilized in all kinds of harsh environments, making it more robust and safer than traditional whip antennas. It can be connected directly to the access point or telemetry unit, or can be mounted on wall/device surface via the N-type connector.

A higher gain 6dBi model is also available, the OMB.450.B06F21.

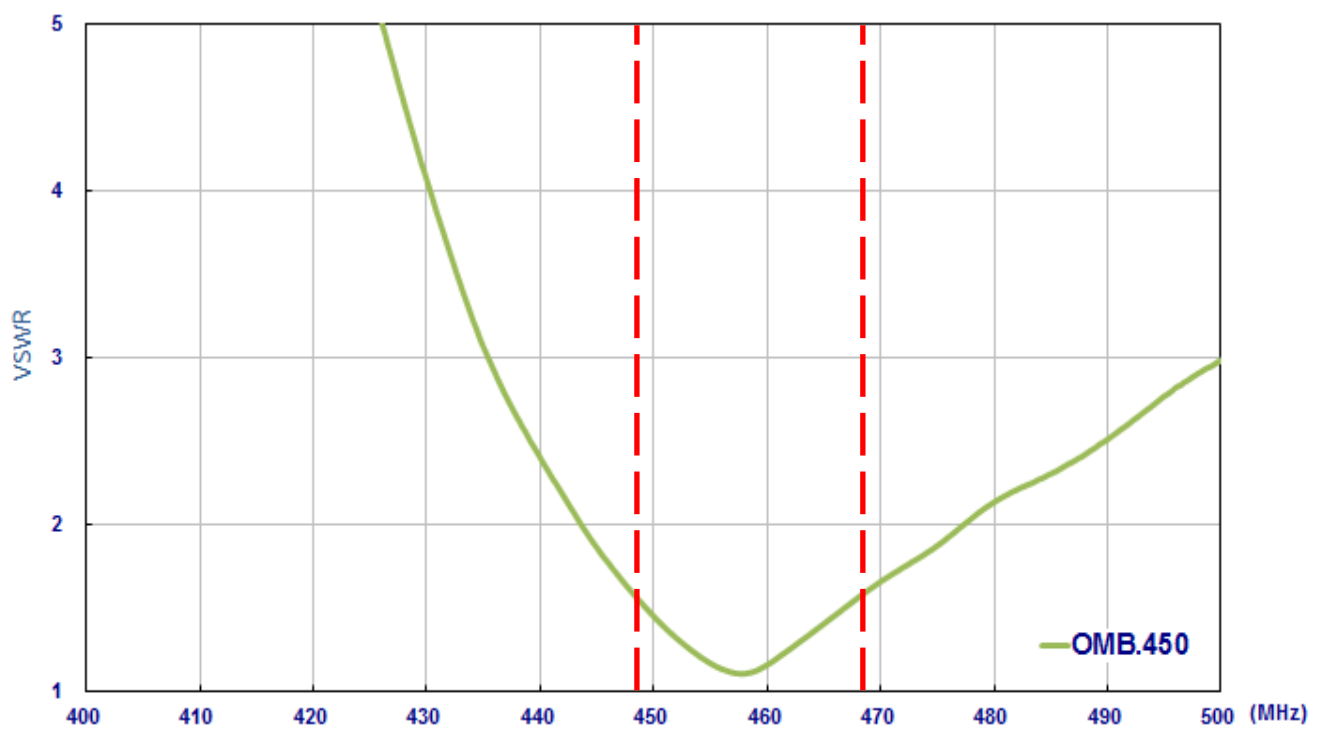
2. Specification

ELECTRICAL	
Standard	CDMA 450
Band	450 ~ 470 MHz
Antenna Type	Collinear Dipole Array
Peak Gain	3 dBi
Polarization	Vertical
Impedance	50 ohms
Max Input Power	100 watts
VSWR	1.5:1
Radiation	Omni-Directional
Vertical Beamwidth	67 Deg
Horizontal Beamwidth	360 Deg
Internal Material	Copper
Connector	N Type Female
MECHANICAL	
Length	523 mm
Radome Diameter	24mm
Bracket Dimension	70 x 73mm
Antenna Weight	350g
Mounting Accessories Weight	70g
Application	Indoor/Outdoor
Radome Material	White Fiberglass
Bracket Material	Aluminum
Mount Style	Pole Mount/Wall Mount
Mount Hardware Material	Stainless Steel
Wind Resistance	>150mph (>241km/h)
Waterproof	IP65

ENVIRONMENTAL	
Storage Temperature	-40°C to +85°C
Operating Temperature	-40°C to +85°C
Operating Humidity	10%~90% non-condensing
Storage Humidity	5%~90% non-condensing

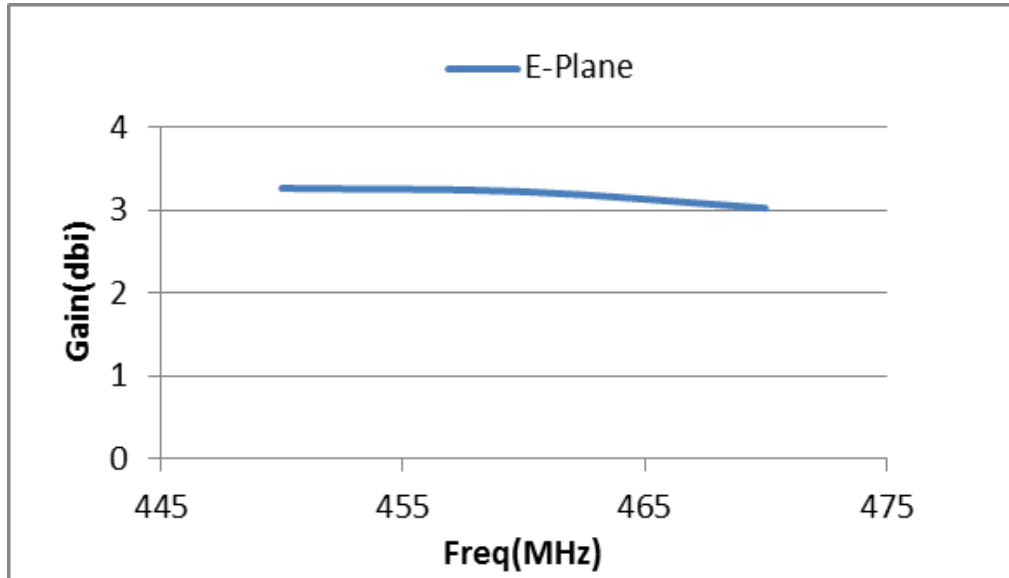
3. Antenna Characteristics

3.1 VSWR

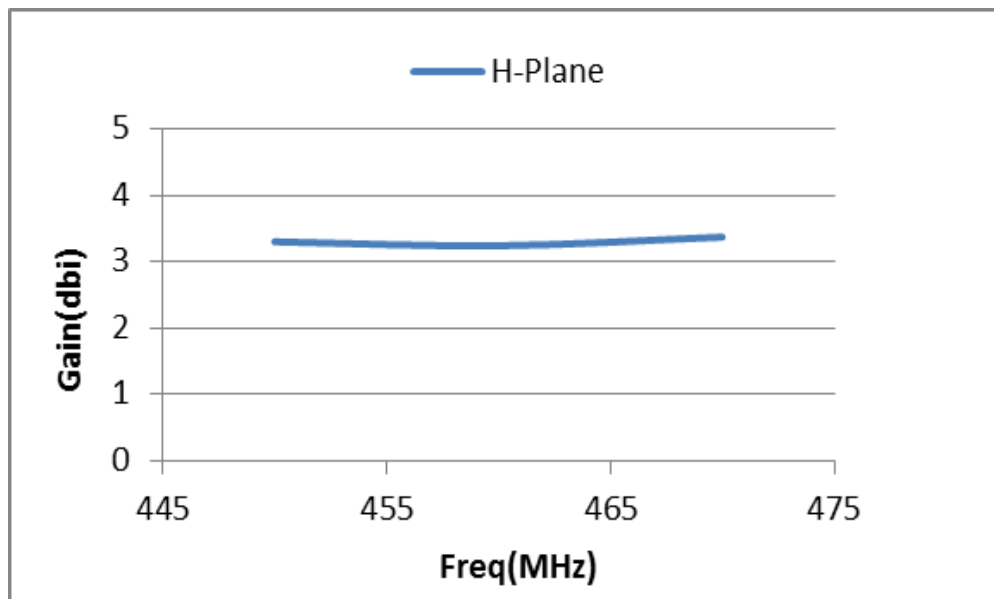


3.2 Peak Gain

E-plane



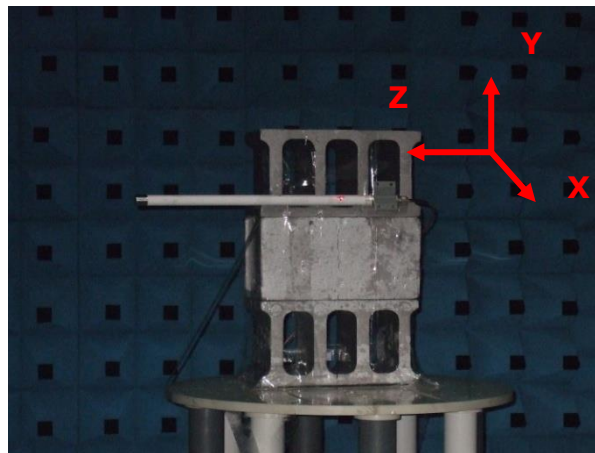
H-plane



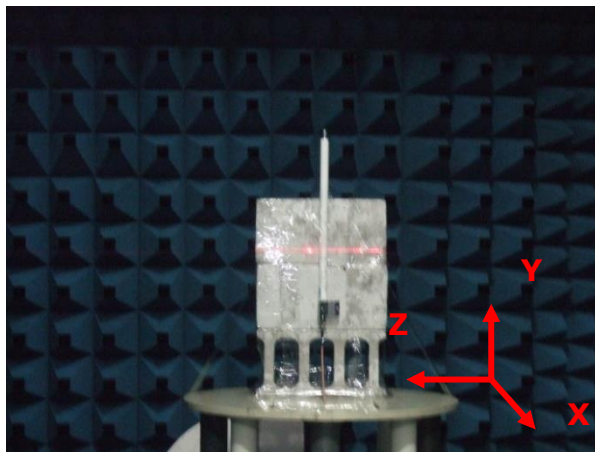
4. Antenna Radiation Pattern

4.1 Measurement Setup

Vertical Pattern – E plane

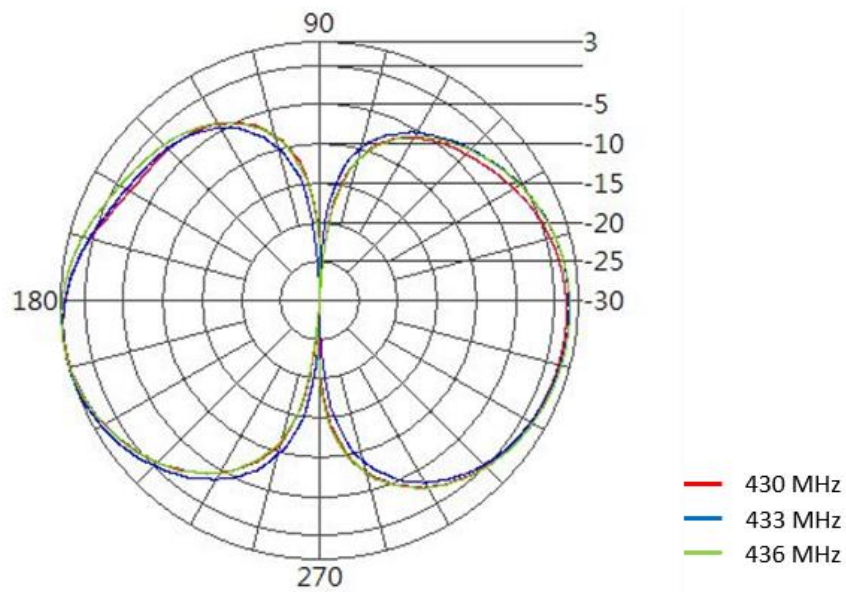


Horizontal Pattern – H plane

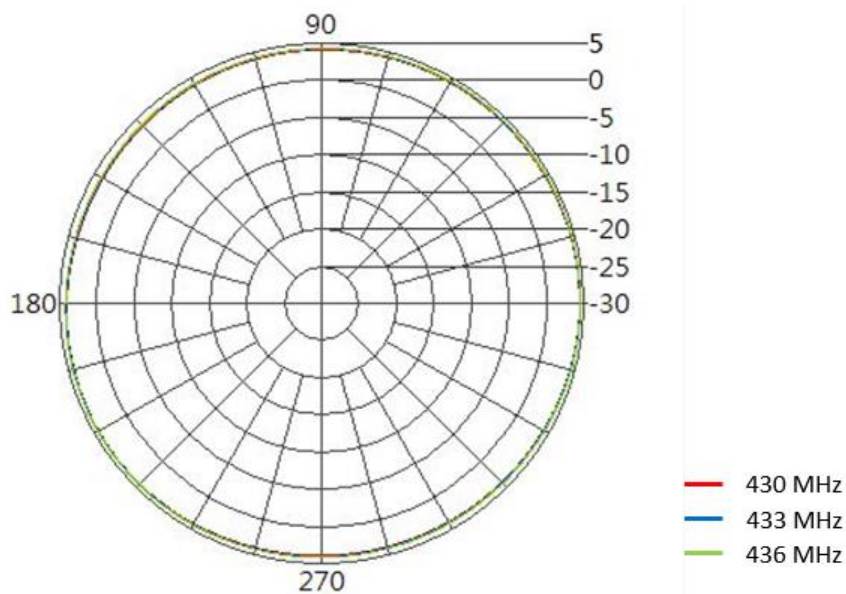


4.2 2D Radiation Pattern

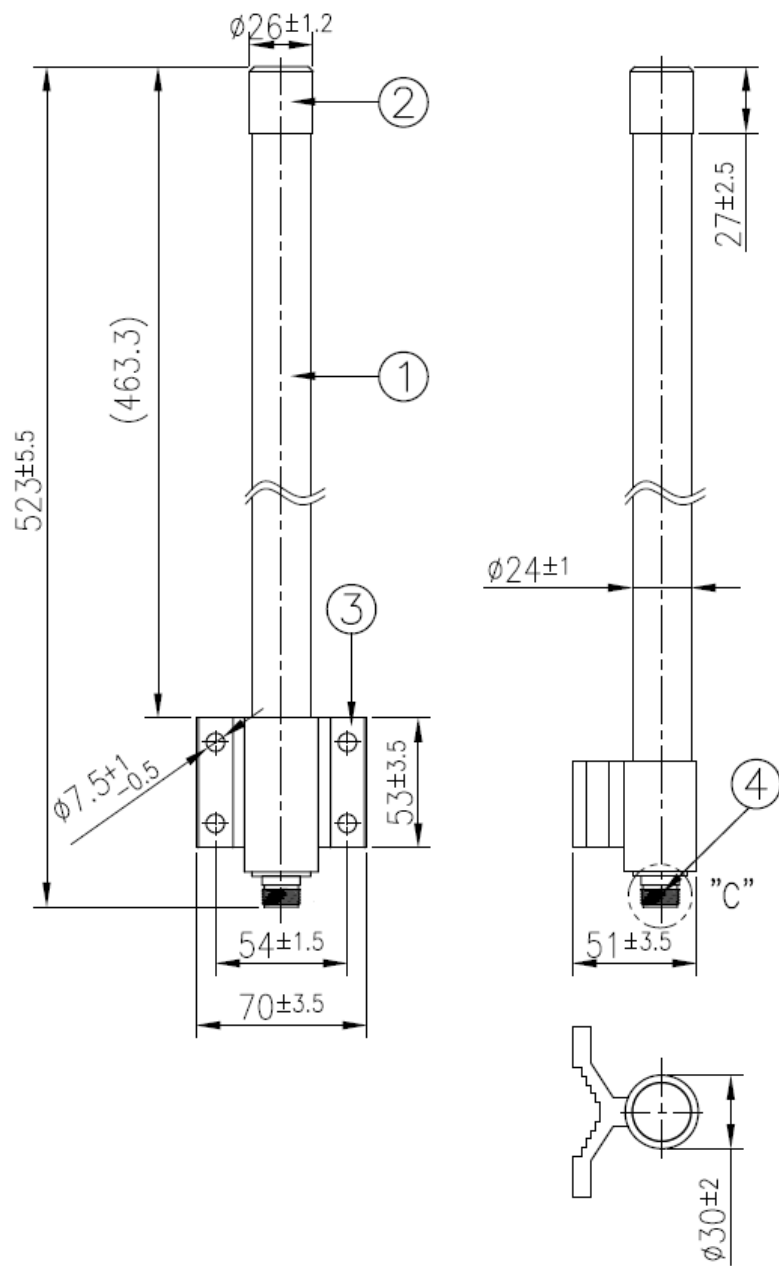
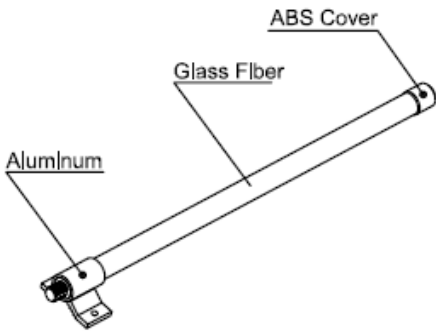
Vertical Pattern – E plane

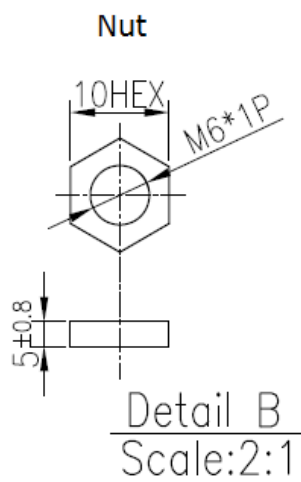
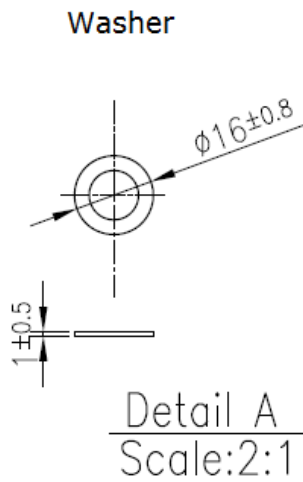
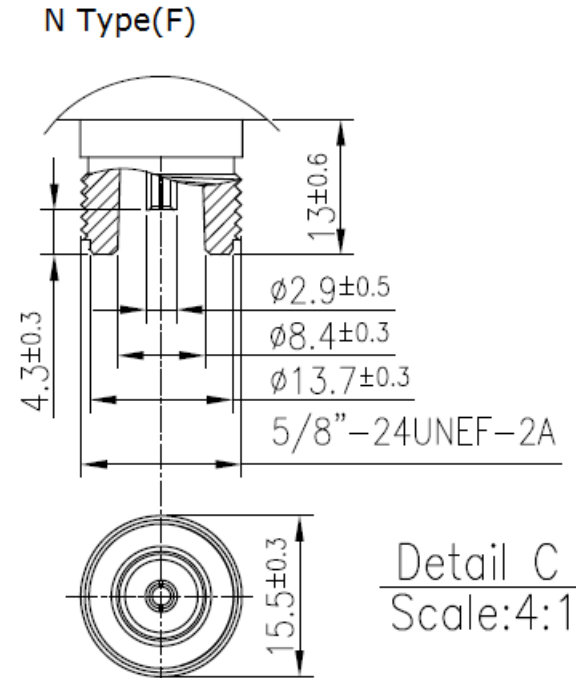
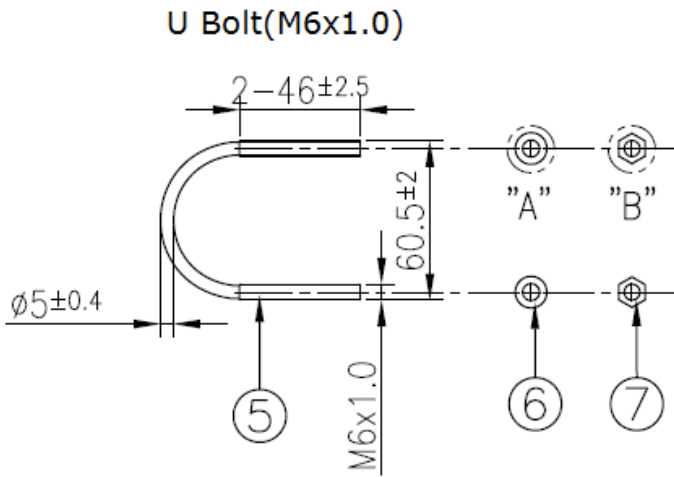


Horizontal Pattern – H plane



5. Mechanical Drawing (Unit: mm)





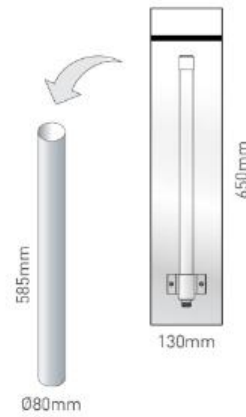
	Name	P/N	Material	Finish	QTY
1	OMB.450 Antenna	001215A100021A	Fiberglass	White	1
2	Cover	000111K000021A	ABS	Sliver	1
3	Bracket	000312B000021A	Aluminum	Silver	1
4	N Type(F)	201211K000021A	Brass	Ni Plated	1
5	M6 U Bolt	000412B000021A	Stainless Steel	Sliver	2
6	M6 Washer	000411K010021A	Stainless Steel	Silver	4
7	M6 Nut	000411K020021A	Stainless Steel	Sliver	4

6. Packaging

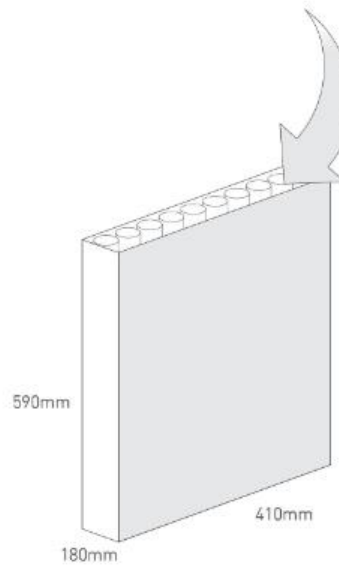
OMB.450.B03F21

Packaging Specifications

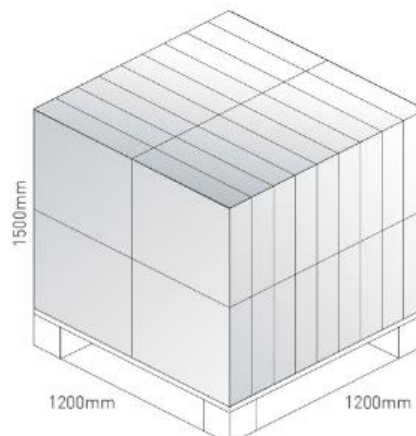
1 OMB.450.B03F21 per PE Bag
 Bag Dimensions 130mm*650mm
 1 PE Bag per Tube
 Tube Dimensions - Ø80mm*Height 580mm
 Total Weight - 750g



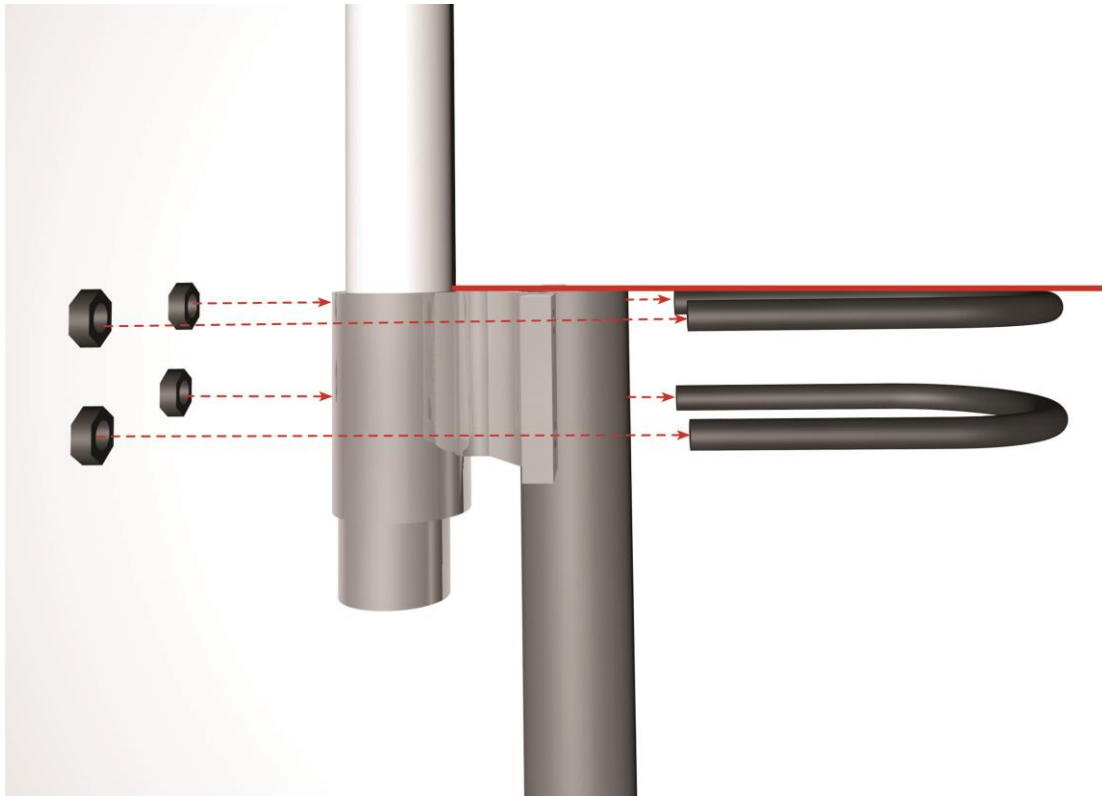
10 tubes per carton
 Carton Dimensions - 590*410*180mm
 Weight - 7.2Kg



Pallet dimensions 1200*1200*1410mm
 40 Cartons per pallet



7. Antenna Installation Guide



Taoglas makes no warranties based on the accuracy or completeness of the contents of this document and reserves the right to make changes to specifications and product descriptions at any time without notice. Taoglas reserves all rights to this document and the information contained herein.

Reproduction, use or disclosure to third parties without express permission is strictly prohibited.

Copyright © Taoglas Ltd.

Компания «Океан Электроники» предлагает заключение долгосрочных отношений при поставках импортных электронных компонентов на взаимовыгодных условиях!

Наши преимущества:

- Поставка оригинальных импортных электронных компонентов напрямую с производств Америки, Европы и Азии, а так же с крупнейших складов мира;
- Широкая линейка поставок активных и пассивных импортных электронных компонентов (более 30 млн. наименований);
- Поставка сложных, дефицитных, либо снятых с производства позиций;
- Оперативные сроки поставки под заказ (от 5 рабочих дней);
- Экспресс доставка в любую точку России;
- Помощь Конструкторского Отдела и консультации квалифицированных инженеров;
- Техническая поддержка проекта, помощь в подборе аналогов, поставка прототипов;
- Поставка электронных компонентов под контролем ВП;
- Система менеджмента качества сертифицирована по Международному стандарту ISO 9001;
- При необходимости вся продукция военного и аэрокосмического назначения проходит испытания и сертификацию в лаборатории (по согласованию с заказчиком);
- Поставка специализированных компонентов военного и аэрокосмического уровня качества (Xilinx, Altera, Analog Devices, Intersil, Interpoint, Microsemi, Actel, Aeroflex, Peregrine, VPT, Syfer, Eurofarad, Texas Instruments, MS Kennedy, Miteq, Cobham, E2V, MA-COM, Hittite, Mini-Circuits, General Dynamics и др.);

Компания «Океан Электроники» является официальным дистрибьютором и эксклюзивным представителем в России одного из крупнейших производителей разъемов военного и аэрокосмического назначения «JONHON», а так же официальным дистрибьютором и эксклюзивным представителем в России производителя высокотехнологичных и надежных решений для передачи СВЧ сигналов «FORSTAR».



JONHON

«JONHON» (основан в 1970 г.)

Разъемы специального, военного и аэрокосмического назначения:

(Применяются в военной, авиационной, аэрокосмической, морской, железнодорожной, горно- и нефтедобывающей отраслях промышленности)

«FORSTAR» (основан в 1998 г.)

ВЧ соединители, коаксиальные кабели, кабельные сборки и микроволновые компоненты:

(Применяются в телекоммуникациях гражданского и специального назначения, в средствах связи, РЛС, а так же военной, авиационной и аэрокосмической отраслях промышленности).



Телефон: 8 (812) 309-75-97 (многоканальный)

Факс: 8 (812) 320-03-32

Электронная почта: ocean@oceanchips.ru

Web: <http://oceanchips.ru/>

Адрес: 198099, г. Санкт-Петербург, ул. Калинина, д. 2, корп. 4, лит. А