

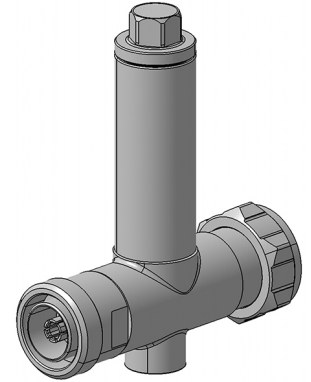
EMP Protector 3409.41.0054-EX

Description

High-power/low-IM GDT hybrid technology

Benefits

- Self-extinguishing Semper functionality
- DC continuity for remote powering
- The protector can also be installed reversely
- Replaceable GDT unit 9071.99.0747, (230 V) included
- Compliant to IEC 61643-21



Product Configuration

Main path connectors Port 1: unprotected, 7/16 plug (male) - Port 2: protected, 7/16 jack (female)
Mounting and grounding M8 (screw), brk (bracket)

Technical Data

Electrical Data

| | |
|-----------------------------------|---|
| Impedance | 50 Ω |
| Frequency range | 380 - 512 MHz |
| Return loss | ≥ 20 dB |
| Insertion loss | ≤ 0.1 dB |
| RF CW power | ≤ 500 W |
| PIM 3rd order | -150 dBc typ. |
| DC supply voltage | ≤ 48 V |
| DC current | ≤ 2.5 A |
| Surge current handling capability | 30 single / 20 multiple kA (test pulse 8/20 μs) |
| Residual pulse energy | 350 μJ typically (test pulse 4 kV 1.2/50 μs / 2 kA 8/20 μs) main path - protected side |
| Turn-off time | 20 s typically at 2.0 A and 25 °C ambient temperature < 40 s typically below 1 A and 25 °C ambient temperature |
| Recovery time | 7 s at 25 °C ambient temperature |

Mechanical Data

| | |
|-------------------|-------|
| Number of matings | 500 |
| Weight | 465 g |

Environmental Data

| | |
|--|---|
| Operating temperature | -40 °C to +85 °C (Lightning protection functionality) -20 °C to +85 °C (SEMPER™ functionality) |
| Waterproof degree | IP65 (according to IEC 60529, data refer to the coupled state) |
| 2011/65/EU (RoHS - including 2015/863 and 2017/2102) | compliant acc. Annex III |

Material Data

| Piece Parts | Material | Surface Plating |
|-----------------------|------------------------|-----------------------|
| Housing | Brass | SUCOPLATE (R) Plating |
| Port 1 center contact | Brass | Silver Plating |
| Port 2 center contact | Copper Beryllium Alloy | Silver Plating |

Related Documents

| | |
|----------------------|----------------|
| Outline drawing | DOU-00004594.1 |
| Mounting instruction | DOC-0000176104 |

Mouser Electronics

Authorized Distributor

Click to View Pricing, Inventory, Delivery & Lifecycle Information:

[HUBER+SUHNER:](#)

[3409.41.0054-EX](#)

Компания «Океан Электроники» предлагает заключение долгосрочных отношений при поставках импортных электронных компонентов на взаимовыгодных условиях!

Наши преимущества:

- Поставка оригинальных импортных электронных компонентов напрямую с производств Америки, Европы и Азии, а так же с крупнейших складов мира;
- Широкая линейка поставок активных и пассивных импортных электронных компонентов (более 30 млн. наименований);
- Поставка сложных, дефицитных, либо снятых с производства позиций;
- Оперативные сроки поставки под заказ (от 5 рабочих дней);
- Экспресс доставка в любую точку России;
- Помощь Конструкторского Отдела и консультации квалифицированных инженеров;
- Техническая поддержка проекта, помощь в подборе аналогов, поставка прототипов;
- Поставка электронных компонентов под контролем ВП;
- Система менеджмента качества сертифицирована по Международному стандарту ISO 9001;
- При необходимости вся продукция военного и аэрокосмического назначения проходит испытания и сертификацию в лаборатории (по согласованию с заказчиком);
- Поставка специализированных компонентов военного и аэрокосмического уровня качества (Xilinx, Altera, Analog Devices, Intersil, Interpoint, Microsemi, Actel, Aeroflex, Peregrine, VPT, Syfer, Eurofarad, Texas Instruments, MS Kennedy, Miteq, Cobham, E2V, MA-COM, Hittite, Mini-Circuits, General Dynamics и др.);

Компания «Океан Электроники» является официальным дистрибьютором и эксклюзивным представителем в России одного из крупнейших производителей разъемов военного и аэрокосмического назначения «JONHON», а так же официальным дистрибьютором и эксклюзивным представителем в России производителя высокотехнологичных и надежных решений для передачи СВЧ сигналов «FORSTAR».



JONHON

«JONHON» (основан в 1970 г.)

Разъемы специального, военного и аэрокосмического назначения:

(Применяются в военной, авиационной, аэрокосмической, морской, железнодорожной, горно- и нефтедобывающей отраслях промышленности)

«FORSTAR» (основан в 1998 г.)

ВЧ соединители, коаксиальные кабели, кабельные сборки и микроволновые компоненты:

(Применяются в телекоммуникациях гражданского и специального назначения, в средствах связи, РЛС, а так же военной, авиационной и аэрокосмической отраслях промышленности).



Телефон: 8 (812) 309-75-97 (многоканальный)

Факс: 8 (812) 320-03-32

Электронная почта: ocean@oceanchips.ru

Web: <http://oceanchips.ru/>

Адрес: 198099, г. Санкт-Петербург, ул. Калинина, д. 2, корп. 4, лит. А