

Auxiliary contacts mounting
Montage des contacts auxiliaires
Montaje de los contactos auxiliares

Maxi : 4 auxiliary contacts
 Maxi : 4 contacts auxiliaires
 Maxi : 4 contactos auxiliares

1 NO (F) : BAC05
 1 NC (O) : BAC06



⚠ DANGER / DANGER / PELIGRO

HAZARDOUS VOLTAGE

- This equipment must be installed and serviced only by qualified electrical personnel.
- Turn off all power supplying this equipment before working on or inside equipment.
- Always use a properly rated voltage sensing device to confirm power is OFF.
- Replace all devices, doors, and covers before turning on power to this equipment.
- Maintain electrical clearances between cable and live parts.

Failure to follow these instructions will result in death or serious injury.

TENSION DANGEREUSE

- L'installation et l'entretien de cet appareil ne doivent être effectués que par du personnel qualifié.
- Coupez l'alimentation de cet appareil avant d'y travailler.
- Utilisez toujours un dispositif de détection de tension à valeur nominale approprié pour confirmer que toute alimentation est coupée.
- Remplacez tous les dispositifs, les portes et les couvercles avant de mettre cet appareil sous tension.
- Maintenez les distances d'isolement électrique entre le câble et les pièces sous tension.

Si ces précautions ne sont pas respectées, cela entraînera la mort ou des blessures graves.

TENSION PELIGROSA

- Solamente el personal de mantenimiento eléctrico especializado deberá instalar y prestar servicios de mantenimiento a este equipo.
- Desenergice el equipo antes de realizar cualquier trabajo en él.
- Siempre utilice un dispositivo detector de tensión adecuado para confirmar la desenergización del equipo.
- Vuelva a colocar todos los dispositivos, las puertas y las cubiertas antes de energizar este equipo.
- Mantenga un espacio adecuado para la instalación eléctrica entre el cable y las piezas energizadas.

El incumplimiento de estas precauciones podrá causar la muerte o lesiones serias.

Dual dimensions in/mm
 Double dimensions in/mm
 Doble dimensiones in/mm

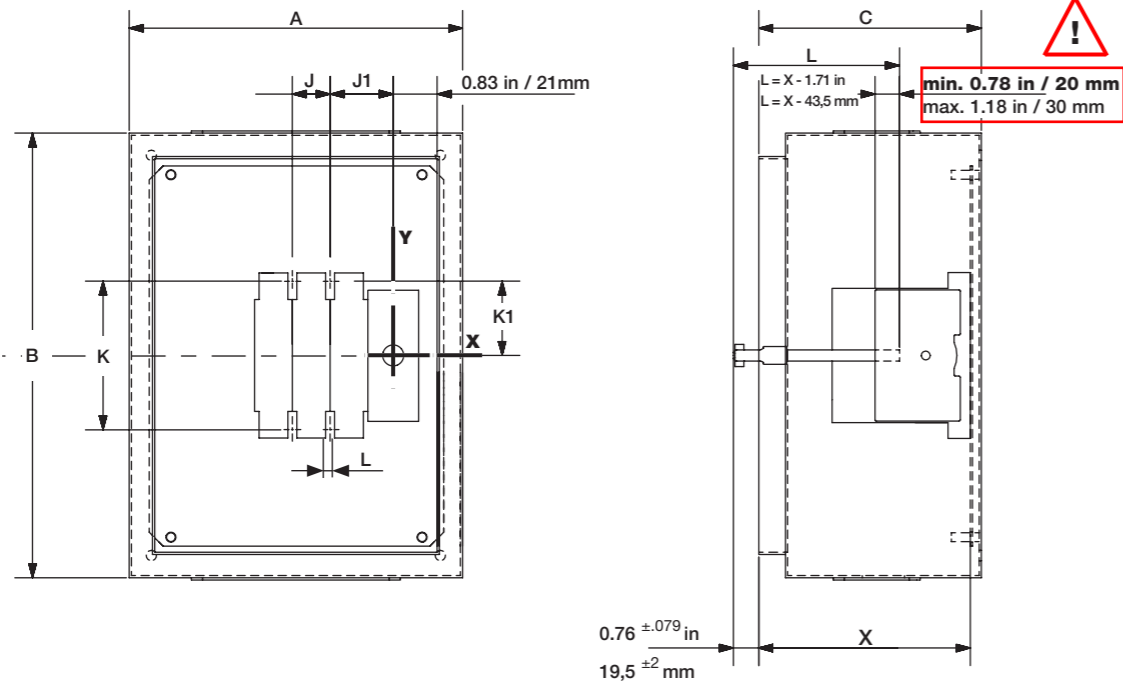
- ① RDF30J-2 / RDF60J-2-COMP
- ② RDF30J-3 / RDF60J-3-COMP
- ③ RDF30J-4 / RDF60J-4-COMP
- ④ RDF60J-2 / RDF100J-2
- ⑤ RDF60J-3 / RDF100J-3
- ⑥ RDF60J-4 / RDF100J-4



| | | A | | B | | C | | J | | J1 | | K | | K1 | | L | | Y | |
|---------------|-----|------|-------|------|-----|------|-----|------|----|------|----|------|-------|------|------|------|-----|------|------|
| | | in | mm | in | mm | in | mm | in | mm | in | mm | in | mm | in | mm | in | mm | in | mm |
| RDF30J-2 | 2 P | 4.27 | 108,5 | | | | | | | | | | | | | | | | |
| RDF60J-2-COMP | | | | | | | | | | | | | | | | | | | |
| RDF30J-3 | 3 P | 5.88 | 149,5 | 5.35 | 136 | 4.84 | 123 | 1.41 | 36 | 2.12 | 54 | 4.25 | 108 | 1.12 | 54 | 0.25 | 6,5 | 1.43 | 36,5 |
| RDF60J-3-COMP | | | | | | | | | | | | | | | | | | | |
| RDF30J-4 | 4 P | 7.30 | 185,5 | | | | | | | | | | | | | | | | |
| RDF60J-4-COMP | | | | | | | | | | | | | | | | | | | |
| RDF60J-2 | 2 P | 4.27 | 108,5 | | | | | | | | | | | | | | | | |
| RDF100J-2 | | | | | | | | | | | | | | | | | | | |
| RDF60J-3 | 3 P | 5.88 | 149,5 | 7.32 | 186 | 4.84 | 123 | 1.41 | 36 | 2.12 | 54 | 5.45 | 138,5 | 2.73 | 69,5 | 0.21 | 5,5 | 1.16 | 29,5 |
| RDF100J-3 | | | | | | | | | | | | | | | | | | | |
| RDF60J-4 | 4 P | 7.30 | 185,5 | | | | | | | | | | | | | | | | |
| RDF100J-4 | | | | | | | | | | | | | | | | | | | |

- ① RDF30J-2 / RDF60J-2-COMP
- ② RDF30J-3 / RDF60J-3-COMP
- ③ RDF30J-4 / RDF60J-4-COMP
- ④ RDF60J-2 / RDF100J-2
- ⑤ RDF60J-3 / RDF100J-3
- ⑥ RDF60J-4 / RDF100J-4

Front operation
Commande frontale
Mando frontal



Side operation
Commande latérale
Mando lateral



Minimum enclosure dimensions
 Dimensions minimum des coffrets
 Dimensiones mínimas de las cajas

| | A | | B | | C | | J | | J1 | | K1 | | L | | |
|---------------------------|-----|----|-----|----|-------|----|-----|------|----|------|----|------|------|------|-----|
| | in | mm | in | mm | in | mm | in | mm | in | mm | in | mm | in | mm | |
| RDF30J-2 RDF60J-2-COMP | 2 P | 10 | 254 | 10 | 254 | 6 | 153 | 1.41 | 36 | 2.12 | 54 | 1.12 | 54 | 0.25 | 6,5 |
| RDF30J-3 RDF60J-3-COMP | 3 P | 12 | 305 | 16 | 406,5 | 6 | 153 | 1.41 | 36 | 2.12 | 54 | 2.73 | 69,5 | 0.21 | 5,5 |
| RDF30J-4 RDF60J-4-COMP | 4 P | | | | | | | | | | | | | | |
| RDF60J-2 RDF100J-2 | 2 P | | | | | | | | | | | | | | |
| RDF60J-3 RDF100J-3 | 3 P | | | | | | | | | | | | | | |
| RDF60J-4 RDF100J-4 | 4 P | | | | | | | | | | | | | | |

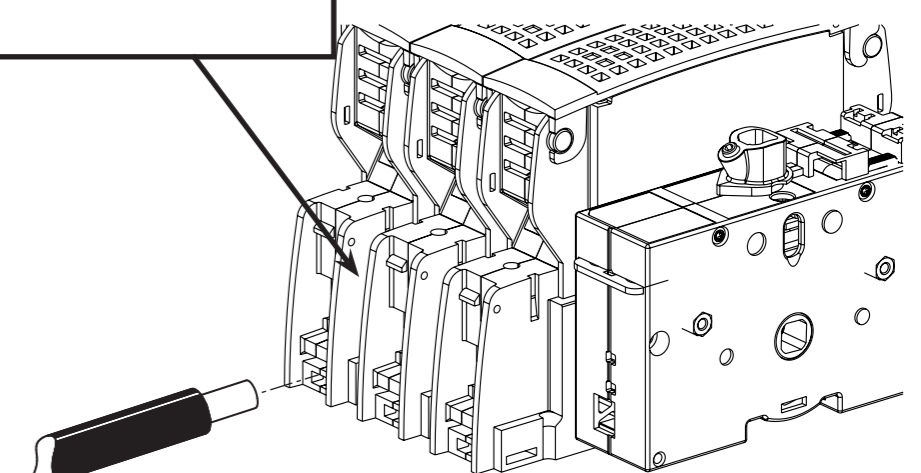
Pozidriv 2 : 31 lb-in / 3,5Nm

| | | |
|---------------------------|-----|----------|
| RDF30J-2 RDF60J-2-COMP | 2 P | 30 - 60A |
| RDF30J-3 RDF60J-3-COMP | 3 P | |
| RDF30J-4 RDF60J-4-COMP | 4 P | |

Allen key size 4 : 6 pans de 4

35.4 lb-in / 4 Nm

| | | |
|-----------------------|-----|-----------|
| RDF60J-2 RDF100J-2 | 2 P | 60 - 100A |
| RDF60J-3 RDF100J-3 | 3 P | |
| RDF60J-4 RDF100J-4 | 4 P | |



| | | | |
|-----------------|---------------------------|-----|-----------|
| 0.47 in / 12 mm | RDF30J-2 RDF60J-2-COMP | 2 P | 30 - 60A |
| | RDF30J-3 RDF60J-3-COMP | 3 P | |
| | RDF30J-4 RDF60J-4-COMP | 4 P | |
| 0.59 in / 15 mm | RDF60J-2 RDF100J-2 | 2 P | 60 - 100A |
| | RDF60J-3 RDF100J-3 | 3 P | |
| | RDF60J-4 RDF100J-4 | 4 P | |

Size and torque of cable
 Section et couple de serrage des câbles
 Sección y par de apriete de los cables

| | Size / Section Sección (AWG) | Torque Couple Par de apriete | |
|---------------------------|--------------------------------------|------------------------------------|------|
| | | min. | max. |
| RDF30J-2 RDF60J-2-COMP | 2 P Solid Cu # 14 # 10 | 31 | 3,5 |
| RDF30J-3 RDF60J-3-COMP | 3 P Stranded Cu | | |
| RDF30J-4 RDF60J-4-COMP | 4 P # 14 # 6 | | |
| RDF60J-2 RDF100J-2 | 2 P Solid Cu # 12 # 10 | 35.4 | 4 |
| RDF60J-3 RDF100J-3 | 3 P Stranded Cu | | |
| RDF60J-4 RDF100J-4 | 4 P # 12 # 1 | | |

Компания «Океан Электроники» предлагает заключение долгосрочных отношений при поставках импортных электронных компонентов на взаимовыгодных условиях!

Наши преимущества:

- Поставка оригинальных импортных электронных компонентов напрямую с производств Америки, Европы и Азии, а так же с крупнейших складов мира;
- Широкая линейка поставок активных и пассивных импортных электронных компонентов (более 30 млн. наименований);
- Поставка сложных, дефицитных, либо снятых с производства позиций;
- Оперативные сроки поставки под заказ (от 5 рабочих дней);
- Экспресс доставка в любую точку России;
- Помощь Конструкторского Отдела и консультации квалифицированных инженеров;
- Техническая поддержка проекта, помощь в подборе аналогов, поставка прототипов;
- Поставка электронных компонентов под контролем ВП;
- Система менеджмента качества сертифицирована по Международному стандарту ISO 9001;
- При необходимости вся продукция военного и аэрокосмического назначения проходит испытания и сертификацию в лаборатории (по согласованию с заказчиком);
- Поставка специализированных компонентов военного и аэрокосмического уровня качества (Xilinx, Altera, Analog Devices, Intersil, Interpoint, Microsemi, Actel, Aeroflex, Peregrine, VPT, Syfer, Eurofarad, Texas Instruments, MS Kennedy, Miteq, Cobham, E2V, MA-COM, Hittite, Mini-Circuits, General Dynamics и др.);

Компания «Океан Электроники» является официальным дистрибьютором и эксклюзивным представителем в России одного из крупнейших производителей разъемов военного и аэрокосмического назначения «JONHON», а так же официальным дистрибьютором и эксклюзивным представителем в России производителя высокотехнологичных и надежных решений для передачи СВЧ сигналов «FORSTAR».



JONHON

«JONHON» (основан в 1970 г.)

Разъемы специального, военного и аэрокосмического назначения:

(Применяются в военной, авиационной, аэрокосмической, морской, железнодорожной, горно- и нефтедобывающей отраслях промышленности)

«FORSTAR» (основан в 1998 г.)

ВЧ соединители, коаксиальные кабели, кабельные сборки и микроволновые компоненты:

(Применяются в телекоммуникациях гражданского и специального назначения, в средствах связи, РЛС, а так же военной, авиационной и аэрокосмической отраслях промышленности).



Телефон: 8 (812) 309-75-97 (многоканальный)

Факс: 8 (812) 320-03-32

Электронная почта: ocean@oceanchips.ru

Web: <http://oceanchips.ru/>

Адрес: 198099, г. Санкт-Петербург, ул. Калинина, д. 2, корп. 4, лит. А