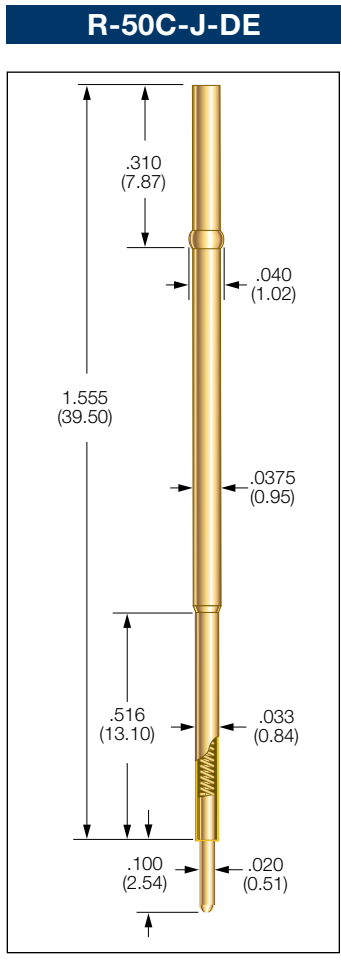
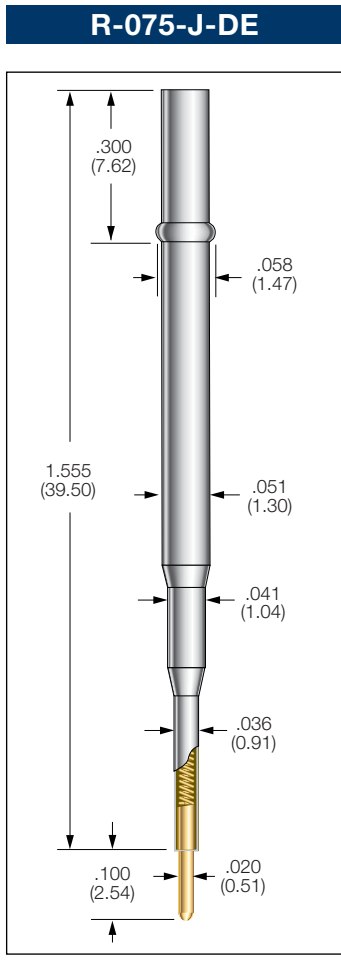
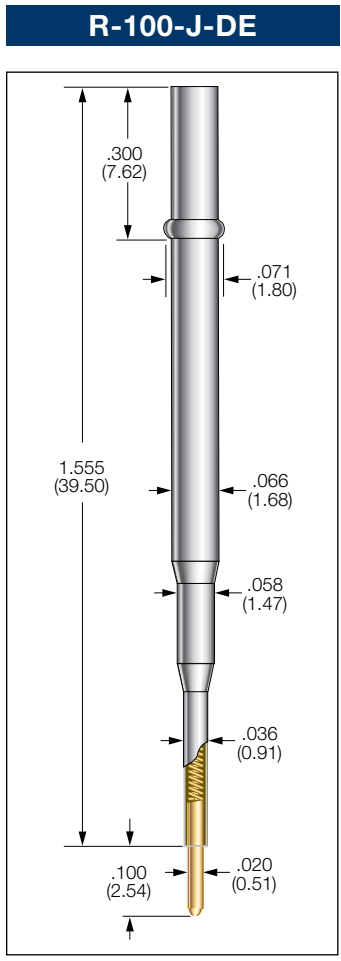
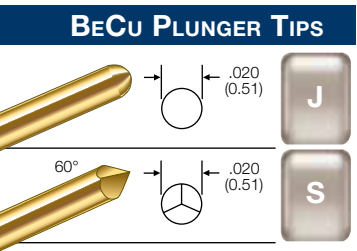


Wireless Receptacles



PROBE SPECIFICATIONS

Minimum Centers: .100 (2.54)
 Drill Size: #50
 Mounting Hole Size:
 .068/.070 (1.73/1.78)
 Spring Force: 2.7 oz. (77g)
 @ .070 (1.77) travel

MATERIALS

Receptacle: Nickel/silver, gold lined inside
 Spring: Music wire, gold plated
 Plunger: Beryllium copper, gold plated over nickel
 R-100-DE: Uses ICT-100, S-100 or ICT-L100 probe

PROBE SPECIFICATIONS

Minimum Centers: .075 (1.91)
 Drill Size: 1.45mm
 Mounting Hole Size:
 .055/.057 (1.40/1.45)
 Spring Force: 2.7 oz. (77g)
 @ .070 (1.77) travel

MATERIALS

Receptacle: Nickel/silver, gold lined inside
 Spring: Music wire, gold plated
 Plunger: Beryllium copper, gold plated over nickel
 R-075-DE: Uses ICT-075, S-075 or ICT-L075 probe

PROBE SPECIFICATIONS

Minimum Centers: .050 (1.27)
 Drill Size: #61
 Mounting Hole Size:
 .0385/.0390 (0.98/0.99)
 Spring Force: 2.7 oz. (77g)
 @ .070 (1.77) travel

MATERIALS

Receptacle: Beryllium copper, gold plated
 Spring: Music wire, gold plated
 Plunger: Beryllium copper, gold plated over nickel
 R-50C-DE: Uses ICT-50C or S-50C probe

HOW TO ORDER:

R	100	J	DE
SERIES	SIZE	TIP STYLE	TERMINATION

HOW TO ORDER:

R	075	J	DE
SERIES	SIZE	TIP STYLE	TERMINATION

HOW TO ORDER:

R	50C	J	DE
SERIES	SIZE	TIP STYLE	TERMINATION

Specifications subject to change without notice. Dimensions in inches (millimeters)

Компания «Океан Электроники» предлагает заключение долгосрочных отношений при поставках импортных электронных компонентов на взаимовыгодных условиях!

Наши преимущества:

- Поставка оригинальных импортных электронных компонентов напрямую с производств Америки, Европы и Азии, а так же с крупнейших складов мира;
- Широкая линейка поставок активных и пассивных импортных электронных компонентов (более 30 млн. наименований);
- Поставка сложных, дефицитных, либо снятых с производства позиций;
- Оперативные сроки поставки под заказ (от 5 рабочих дней);
- Экспресс доставка в любую точку России;
- Помощь Конструкторского Отдела и консультации квалифицированных инженеров;
- Техническая поддержка проекта, помощь в подборе аналогов, поставка прототипов;
- Поставка электронных компонентов под контролем ВП;
- Система менеджмента качества сертифицирована по Международному стандарту ISO 9001;
- При необходимости вся продукция военного и аэрокосмического назначения проходит испытания и сертификацию в лаборатории (по согласованию с заказчиком);
- Поставка специализированных компонентов военного и аэрокосмического уровня качества (Xilinx, Altera, Analog Devices, Intersil, Interpoint, Microsemi, Actel, Aeroflex, Peregrine, VPT, Syfer, Eurofarad, Texas Instruments, MS Kennedy, Miteq, Cobham, E2V, MA-COM, Hittite, Mini-Circuits, General Dynamics и др.);

Компания «Океан Электроники» является официальным дистрибьютором и эксклюзивным представителем в России одного из крупнейших производителей разъемов военного и аэрокосмического назначения «JONHON», а так же официальным дистрибьютором и эксклюзивным представителем в России производителя высокотехнологичных и надежных решений для передачи СВЧ сигналов «FORSTAR».



JONHON

«JONHON» (основан в 1970 г.)

Разъемы специального, военного и аэрокосмического назначения:

(Применяются в военной, авиационной, аэрокосмической, морской, железнодорожной, горно- и нефтедобывающей отраслях промышленности)

«FORSTAR» (основан в 1998 г.)

ВЧ соединители, коаксиальные кабели,
кабельные сборки и микроволновые компоненты:

(Применяются в телекоммуникациях гражданского и специального назначения, в средствах связи, РЛС, а так же военной, авиационной и аэрокосмической отраслях промышленности).



Телефон: 8 (812) 309-75-97 (многоканальный)

Факс: 8 (812) 320-03-32

Электронная почта: ocean@oceanchips.ru

Web: <http://oceanchips.ru/>

Адрес: 198099, г. Санкт-Петербург, ул. Калинина, д. 2, корп. 4, лит. А