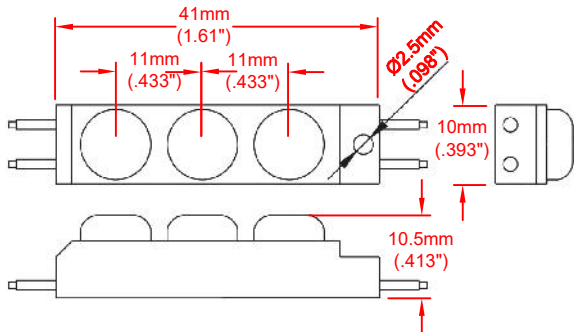


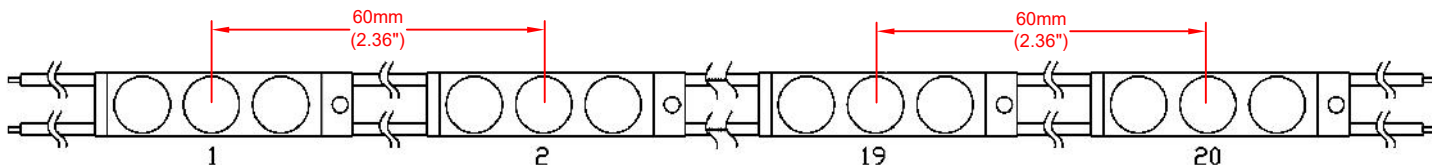
WATER RESISTANT 3-LED MINI MODULE

FEATURES

- VOLTAGE: 12V DC
- CURRENT: 75mA PER MODULE
- WATTAGE: 0.9W PER MODULE
- LED VIEWING ANGLE : 160°
- WATER RESISTANCE: IP67
- PACKAGE: 20 PIECES PER STRAND
- MOUNTING: ADHESIVE BACKING WITH SCREW MOUNT OPTION



MAXIMUM MODULES IN SERIES: 40 MODULES



20 AWG WIRE

Absolute Maximum Rating at TA = 25°C

| Parameter | Symbol | Absolute Maximum Rating | Unit |
|-------------------------|--------|-------------------------|------|
| Forward Current | IF | 75 | mA |
| Power Dissipation | PD | 0.9 | W |
| Electrostatic Discharge | ESD | 800 | V |
| Operating Temperature | Topr | -25~+50 | °C |
| Storage Temperature | Tstg | -40~+70 | °C |

Electrical/Optical Characteristics at TA = 25°C

| Parameter | Typical | Unit |
|---------------------------|---------|------|
| Forward Voltage DC | 12 | VF |
| Color Temperature | 6000 | K |
| Luminous Flux Per Module | 80 | lm |
| Recommend Forward Current | 75 | mA |

ATTENTION



OBSERVE PRECAUTION FOR HANDLING ELECTROSTATIC DISCHARGE SENSITIVE DEVICES

JKL PART NO.: ZM-4110-CW

| | | | | | | | | | | | | | | | | | |
|---|--|--|--|--|--|-----------------------------------|--|-----------------------|-------------------|-------------------------------|--|--|--|---------------|--|----------|--------------|
| | | | DIMENSIONS ARE IN mm & (INCHES) TOLERANCE UNLESS OTHERWISE SPECIFIED 1 PL +/- REF. 2 PL +/- ANGLE +/- | | | JKL COMPONENTS CORPORATION | | | | | | | | | | | |
| THIRD ANGLE PROJECTION | | | DRAWN BY L. WENGSTROM | | | APPV'D BY S.C. | | | DATE 7/30/18 | | | TITLE WIDE VIEW 3-LED CHANNEL LED, COOL WHITE | | | | | |
| RELEASE | | | 7/28/18 | | | SIZE A | | FSCM NO. 55335 | | DRAWING NO. ZM-4110-CW | | | | | | | |
| REV. NO. | | | DESCRIPTION/ECO NUMBER | | | APPV'D DATE | | | SCALE NONE | | | RELEASED DATE 7/28/18 | | REVISION DATE | | REV. NO. | SHEET 1 OF 1 |
| - CAD DRAWING - MANUAL REVISIONS NOT PERMITTED | | | | | | | | | | | | | | | | | |

Компания «Океан Электроники» предлагает заключение долгосрочных отношений при поставках импортных электронных компонентов на взаимовыгодных условиях!

Наши преимущества:

- Поставка оригинальных импортных электронных компонентов напрямую с производств Америки, Европы и Азии, а так же с крупнейших складов мира;
- Широкая линейка поставок активных и пассивных импортных электронных компонентов (более 30 млн. наименований);
- Поставка сложных, дефицитных, либо снятых с производства позиций;
- Оперативные сроки поставки под заказ (от 5 рабочих дней);
- Экспресс доставка в любую точку России;
- Помощь Конструкторского Отдела и консультации квалифицированных инженеров;
- Техническая поддержка проекта, помощь в подборе аналогов, поставка прототипов;
- Поставка электронных компонентов под контролем ВП;
- Система менеджмента качества сертифицирована по Международному стандарту ISO 9001;
- При необходимости вся продукция военного и аэрокосмического назначения проходит испытания и сертификацию в лаборатории (по согласованию с заказчиком);
- Поставка специализированных компонентов военного и аэрокосмического уровня качества (Xilinx, Altera, Analog Devices, Intersil, Interpoint, Microsemi, Actel, Aeroflex, Peregrine, VPT, Syfer, Eurofarad, Texas Instruments, MS Kennedy, Miteq, Cobham, E2V, MA-COM, Hittite, Mini-Circuits, General Dynamics и др.);

Компания «Океан Электроники» является официальным дистрибьютором и эксклюзивным представителем в России одного из крупнейших производителей разъемов военного и аэрокосмического назначения «JONHON», а так же официальным дистрибьютором и эксклюзивным представителем в России производителя высокотехнологичных и надежных решений для передачи СВЧ сигналов «FORSTAR».



JONHON

«JONHON» (основан в 1970 г.)

Разъемы специального, военного и аэрокосмического назначения:

(Применяются в военной, авиационной, аэрокосмической, морской, железнодорожной, горно- и нефтедобывающей отраслях промышленности)

«FORSTAR» (основан в 1998 г.)

ВЧ соединители, коаксиальные кабели, кабельные сборки и микроволновые компоненты:

(Применяются в телекоммуникациях гражданского и специального назначения, в средствах связи, РЛС, а так же военной, авиационной и аэрокосмической отраслях промышленности).



Телефон: 8 (812) 309-75-97 (многоканальный)

Факс: 8 (812) 320-03-32

Электронная почта: ocean@oceanchips.ru

Web: <http://oceanchips.ru/>

Адрес: 198099, г. Санкт-Петербург, ул. Калинина, д. 2, корп. 4, лит. А