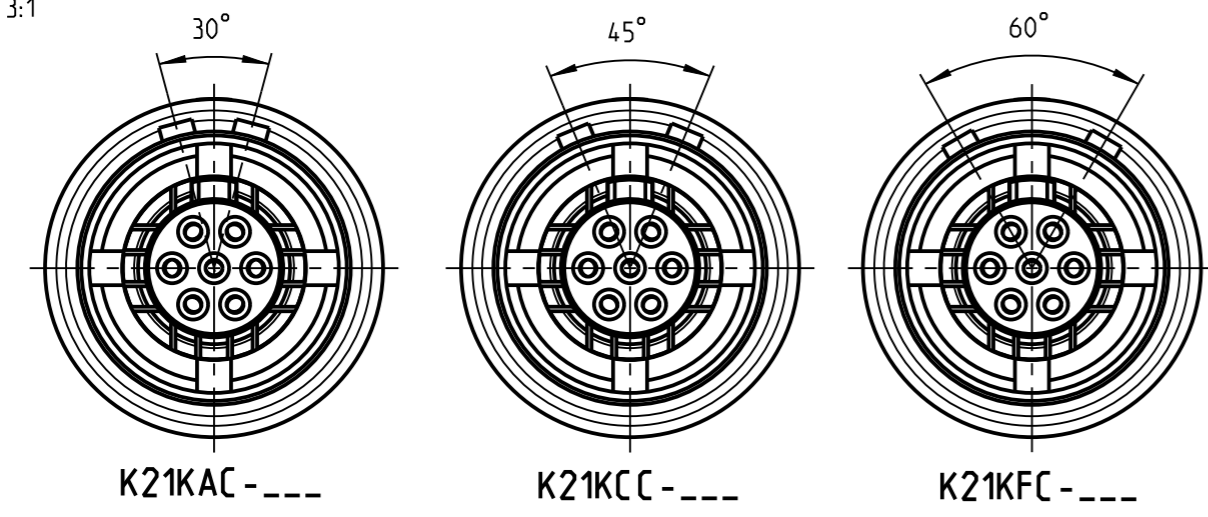
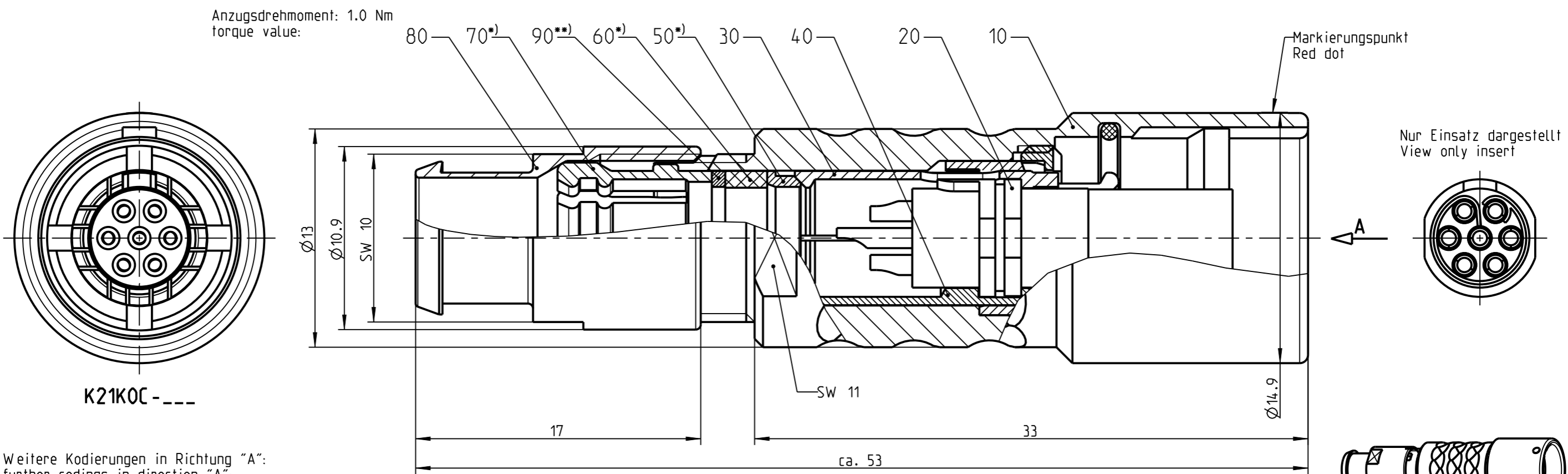


Fuer diese Unterlage behalten wir uns alle Rechte vor, auch fuer den Fall der Patenterteilung oder Gebrauchsmustereintragung. Sie darf ohne unsere vorherige schriftliche Zustimmung weder vervielfaeltigt noch sonstwie benutzt, noch Dritten zuganglich gemacht werden.

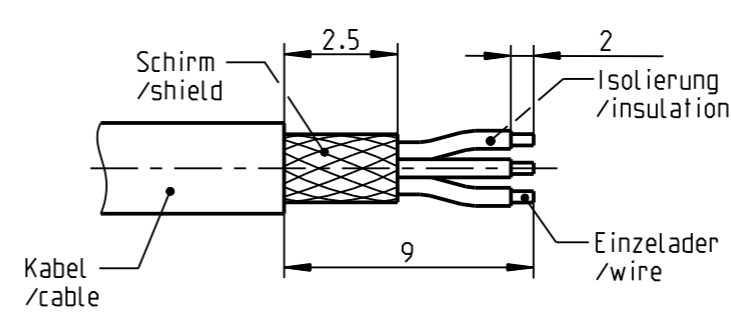
Nur rot gestempelte oder auf Laufkarte gedruckte Dokumente unterliegen dem Aenderungsdienst und sind zur Fertigung freigegeben. Only red stamped or on jobcard printed documents are managed. These documents are approved for production.

All Rights reserved, including possible patents or trademarks. Documents shall not be provided to a third party or duplicated in any form without prior written permission.

CAD: Creo Parametric



empfohlene Abisolierlaenge /recommended cable preparation



\*) Darstellung nur Beispiel figure on only for example  
 \*\*) Scheibe nur bei Kabel-Ø ≤ 4.5mm washer only at cable-Ø ≤ 4.5mm

K21K_C-P07LFG0-700S	> 6.5 - 7.0 mm
K21K_C-P07LFG0-650S	> 6.0 - 6.5 mm
K21K_C-P07LFG0-600S	> 5.5 - 6.0 mm
K21K_C-P07LFG0-550S	> 5.0 - 5.5 mm
K21K_C-P07LFG0-500S	> 4.5 - 5.0 mm
K21K_C-P07LFG0-450S	> 4.0 - 4.5 mm
K21K_C-P07LFG0-400S	> 3.5 - 4.0 mm
K21K_C-P07LFG0-350S	> 3.0 - 3.5 mm
K21K_C-P07LFG0-300S	> 2.5 - 3.0 mm
K21K_C-P07LFG0-250S	> 2.0 - 2.5 mm
K21K_C-P07LFG0-200S	> 1.5 - 2.0 mm
K21K_C-P07LFG0-150S	> 1.0 - 1.5 mm
Oxaion-ID	KabelØ cableØ

Technische Daten/Technical Data:

Werkstoffe/Materials: Gehaeuse/Housing:	Cu-Legierung /cu-alloy	KontaktØ/ContactØ:	Ø0.7 mm
Kontakte/Contacts:	Cu-Legierung /cu-alloy	Anschluß/Termination:	0.38mm <sup>2</sup>
Isolierkoerper/Insulation Body:	PEEK	Loet/solder	AWG 22
Oberflaechen/Surfaces: Gehaeuse/Housing:	matt verchromt matt chrome-plated	Pruefspannung/Test Voltage:	1.0 kV AC (SAE AS 13441)
Kontakte/Contacts:	gal. Au	Strombelastung/Current Load: Einzelkontakte/single contacts:	7.5 A
Schutzart/Protection class: im gesteckten Zustand /plugged condition	IP 68		

Bei den hier dargestellten ODU-Steckverbindern handelt es sich nach DIN EN 61984:2009 um Steckverbinder ohne Schaltleistung (COC) !  
 /the pictured ODU-connectors are in relation to DIN EN 61984:2009 connectors without switching capacity (COC) !

		Benennung/description: KABELTEIL CPL.		Werkstoff: material: see BOM	
Allgemeintoleranz/general tol.: DIN ISO 2768-mH Tolerierung / Tolerancing: DIN ISO 8015		CAD-Nr.: design-ID: <b>00146918</b>		Maßstab: scale: <b>4:1</b>	
Status/state: <b>Approved</b>		Version: revision: -		Format: size: <b>A3</b>	
Erstellt/prepared 29.08.2018 tschroedl		Teile-ID: part-ID:		Einheit: dim.: mm	
Geaendert/revised 29.08.2018 tschroedl		Oxaion-Nr.: K21K_C-P07LFG0-__OS		Bl.: sheet: 1	
Freigabe/released 03.09.2018 srueckerl		Ursprung/origin.:			
ODU-MUEHLDOERF Datum/date		Name/name			

Компания «Океан Электроники» предлагает заключение долгосрочных отношений при поставках импортных электронных компонентов на взаимовыгодных условиях!

Наши преимущества:

- Поставка оригинальных импортных электронных компонентов напрямую с производств Америки, Европы и Азии, а так же с крупнейших складов мира;
- Широкая линейка поставок активных и пассивных импортных электронных компонентов (более 30 млн. наименований);
- Поставка сложных, дефицитных, либо снятых с производства позиций;
- Оперативные сроки поставки под заказ (от 5 рабочих дней);
- Экспресс доставка в любую точку России;
- Помощь Конструкторского Отдела и консультации квалифицированных инженеров;
- Техническая поддержка проекта, помощь в подборе аналогов, поставка прототипов;
- Поставка электронных компонентов под контролем ВП;
- Система менеджмента качества сертифицирована по Международному стандарту ISO 9001;
- При необходимости вся продукция военного и аэрокосмического назначения проходит испытания и сертификацию в лаборатории (по согласованию с заказчиком);
- Поставка специализированных компонентов военного и аэрокосмического уровня качества (Xilinx, Altera, Analog Devices, Intersil, Interpoint, Microsemi, Actel, Aeroflex, Peregrine, VPT, Syfer, Eurofarad, Texas Instruments, MS Kennedy, Miteq, Cobham, E2V, MA-COM, Hittite, Mini-Circuits, General Dynamics и др.);

Компания «Океан Электроники» является официальным дистрибьютором и эксклюзивным представителем в России одного из крупнейших производителей разъемов военного и аэрокосмического назначения «JONHON», а так же официальным дистрибьютором и эксклюзивным представителем в России производителя высокотехнологичных и надежных решений для передачи СВЧ сигналов «FORSTAR».



## JONHON

«JONHON» (основан в 1970 г.)

Разъемы специального, военного и аэрокосмического назначения:

(Применяются в военной, авиационной, аэрокосмической, морской, железнодорожной, горно- и нефтедобывающей отраслях промышленности)

«FORSTAR» (основан в 1998 г.)

ВЧ соединители, коаксиальные кабели, кабельные сборки и микроволновые компоненты:

(Применяются в телекоммуникациях гражданского и специального назначения, в средствах связи, РЛС, а так же военной, авиационной и аэрокосмической отраслях промышленности).



Телефон: 8 (812) 309-75-97 (многоканальный)

Факс: 8 (812) 320-03-32

Электронная почта: [ocean@oceanchips.ru](mailto:ocean@oceanchips.ru)

Web: <http://oceanchips.ru/>

Адрес: 198099, г. Санкт-Петербург, ул. Калинина, д. 2, корп. 4, лит. А